

Axelpress

FSW40300

KOMPANI®



Artikelnr. FSW40300-0001	
Generell produktinformation	
Dimension LxWxH	125x157x123 cm
Åldersgrupp	13+
Kapacitet (användare)	1
Färgalternativ	●



Axelpressen har justerbar belastning och erbjuder effektiv styrketräning för axlar och triceps. De användarvänliga handtagen med multifunktionella grepp möjliggör olika träningspositioner och perfekt ergonomi för användare av alla längder. Axelpressen är designad med säkerhet i åtanke och alla mekaniska stopp finns innanför höljet för att

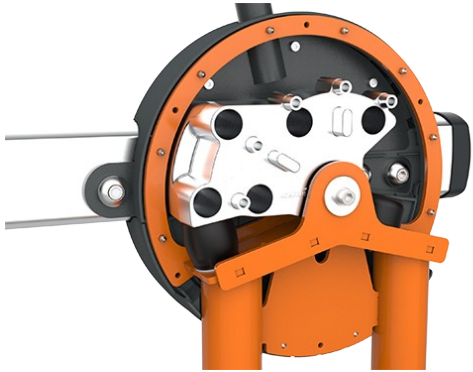
undvika klämskador.



Axelpress

FSW40300

KOMPAN



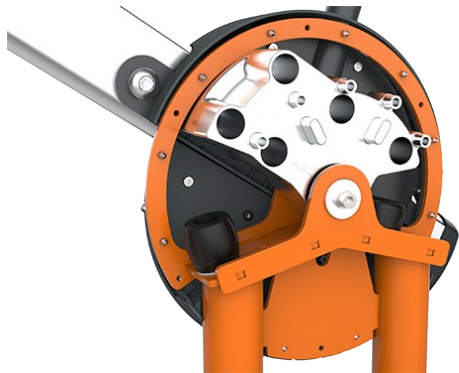
Alla mekaniska stopp är helt inneslutna i kåpan. Den justerbara vikten har invändiga ändstopp samt indexerade lägen och rör sig på rullar i ett slutet spår i en aluminiumprofil. Detta gör användningen extremt säker utan någon klämrisk samt ger skydd mot väder, vind och önskat missbruk.



Vikten på varje sida kan justeras i åtta steg om 2,5 kg, vilket ger en träningsvikt på mellan 5 och 40 kg. Det patentsökta systemet är intuitivt att använda och gör traditionella stift, som kan tappas bort eller fastna, överflödiga. Dra i handtaget och flytta vikten för att snabbt välja önskat motstånd.



Sitsen är tillverkad av formblåst PE och monterad direkt på stålramen, vilket gör den mycket hållbar och slitstark. För att garantera komfort och en utmärkt användarupplevelse har sitsen en ergonomisk skåra. En sitthöjd på 43 cm underlättar åtkomst och förflyttning för rullstolsanvändare.



Maskinen har låg ljudnivå vid användandet tack vare ett inbyggt ändstopp tillverkat av TPE (termoplastisk elastomer). Dämparen absorberar stötenergin från vikten med minimal återfjädring, vilket minskar oväsen och vibrationer samt ger en tystare och mer kontrollerad träningsupplevelse.



De ergonomiskt utformade handtagen har flera greppytor som möjliggör anpassningsbar träning. Detta gör att användare med en kroppslängd på 140–205 cm kan utföra övningar med korrekt ergonomi, samtidigt som det möjliggör ett brett urval av övningar som riktar sig mot olika muskelgrupper. Handtagen är tillverkade av gjuten aluminium med en strukturerad yta för bättre grepp.



Den unilaterala rörelsedesignen säkerställer att varje arm arbetar självständigt, vilket förhindrar att den starkare sidan kompenserar. Den självständiga rörelsen möjliggör också större flexibilitet, vilket ger utrymme för många olika träningsvarianter och främjar inkluderande träning för användare med olika förmågor.

Artikelnr. FSW40300-0001

Installationsinformation

Max. fallhöjd	43 cm
Säkerhetsområde	17,2 m ²
Total installationstid	5,9 timmar
Grävdjup (volym)	0,00 m ³
Betong (volym)	0,00 m ³
Stolpdjup (standard)	0 cm
Fraktvikt	308 kg
Förankring	

Information om garanti

Galvaniserad/färgad metall	10 år
Aluminium	15 år
Rörliga delar	2 år
Ihålliga PE-delar	10 år
Reservdelar garanterade	10 år

EN
16630
compliant



Independent review certificate

Kompan A/S
C. F. Tietgens Blvd. 32C, 5220 Odense SØ

Bureau Veritas hereby attests that the CO₂e-calculations (covering materials, processing, waste and transport) done by Kompan for "Fitness", meet the requirements set by the listed standard.

Kompan A/S uses a selection of EPDs and emission factors from the Life Cycle Assessment database Ecoinvent 3.11. These values are reported as kg CO₂e, with all other impact categories excluded in line with the scope of ISO 14067:2018. The emission factors cover, material use, manufacturing processes, transport to Kompan, and electricity used during manufacturing. The presented emissions fall under GHG Protocol scope 3 emissions. Scope 1 and 2 are not presented. Scope 3 emissions include emission sources in the upstream value chain of a company, downstream emissions are excluded in this analysis.

Method: ISO 14067:2018 using GHG protocol guidance documents, reported as kg CO₂e.

Object

The verification has been done on the one pager "FAZ10100-0900" version: 27-10-2025. The supporting documentation "KOMPAN data_updated emissions factors_2025_V2" and "Emissions factors, EPD's and ecoinvent 3.11_2025" was also reviewed and approved.

Declaration

The review has been completed as a critical review with a limited assurance. I hereby confirm that nothing has come to the reviewer's attention which would lead to conclude that the study does not give an accurate depiction or isn't completed following method of the CO₂e calculation, the requirements of ISO 14067:2018, and 14071:2024, in the above referenced documentation.

Note: This verification only covers calculation elements according to method described in ISO 14067:2018 and may not be seen as a Life Cycle Assessment according to ISO 14067:2018.

Ref.: Kompan_Verification report 2025, 28-10-2025

Date of certificate: 29-10-2025

Expire date: 29-10-2027

Verified by: Julie Marie Vejsgaard Larsen, Environmental Auditor

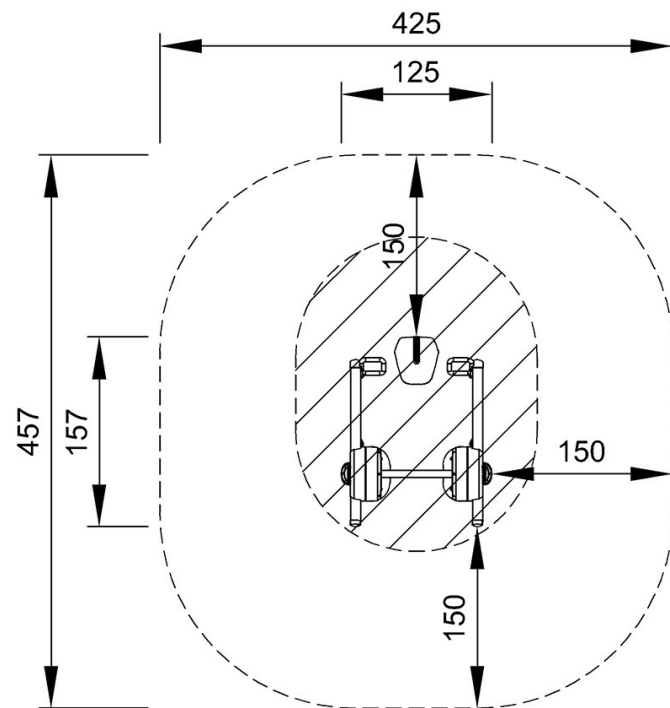
Signature:

Cradle to Gate A1-A3	Totalt CO ₂ -utsläpp	CO ₂ e per kg	Återvunna material
	kg CO ₂ e	kg CO ₂ e/kg	%
FSW40300-0001	1.388,88	6,49	44,59

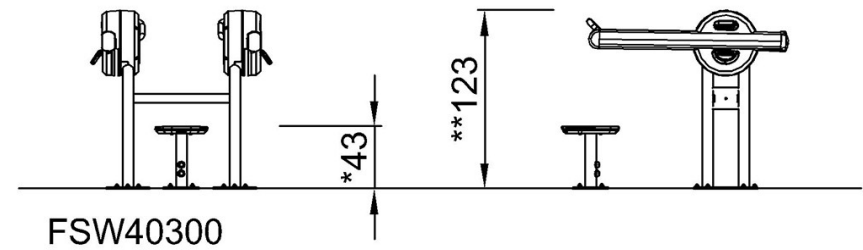
Det övergripande ramverket som tillämpas för dessa faktorer är miljövarudeklarationen (EPD, Environmental Product Declaration), som kvantifierar "miljöinformation om produktens livscykel och möjliggör jämförelser av produkter som uppfyller samma funktion" (ISO, 2006). Denna struktur följer här och använder en livscykelanalys för hela produktstadiet från råmaterial till färdig produkt (A1-A3).

* Max fallhöjd | ** Totalhöjd | *** Säkerhetsyta

* Max fallhöjd | ** Totalhöjd



FSW40300
*43cm
**123cm
***17.2m²



[Klicka för att se TOP VIEW](#)

[Klicka för att se SIDE VIEW](#)