

# Leketårn med klatrenett og sklie

KPL1014

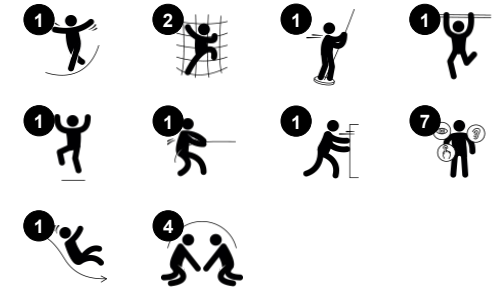
**KOMPAN**  
Let's play



Produktnummer KPL101411-0901

## Produktinformasjon

|                |                |
|----------------|----------------|
| Mål LxBxH      | 323x334x232 cm |
| Aldersgruppe   | 2+             |
| Antall brukere | 9              |
| Fargevalg      |                |



Leketårnet med klatrenett og sklie inviterer til lek, og gir barna mulighet til å bevege kroppen ved å klatre, strekke seg og skli. Strukturen motiverer barn ved å gi variasjon og graderte utfordringer når de klatrer og navigerer i tårnet og nettet. Klatring styrker muskler og hjelper til med å utvikle kryss-koordinasjonsferdigheter. Dette forbedrer barnets evne til å bruke begge

sider av hjernen, og støtter de indre strukturene som muliggjør lesing og tenkning. Fra plattformen gir utsikten over lekeplassen ovenfra en følelse av fantastisk høyde. Det å skli er utrolig spennende. Det støtter også kroppsholdning og balanse, viktige ferdigheter for små barn når de vokser. De er også grunnlaget for alle andre fysiske ferdigheter, og

hjelper til med å bygge opp selvtillit til å navigere verden sikkert. Med mange aktiviteter innebygd i strukturen, vil barna leke i lang tid, og på den måten forsterke deres helse og velvære.

# Leketårn med klatrenett og sklie

KPL1014

**KOMPANI**  
Let's play



## Fjellklatring

**Fysisk:** støtter krysskoordinering og styrke på bein, arm og hånd. **Sosioemosjonell:** hellingen gjør at klaringen føles trygg, spesielt for yngre barn.



## Sklie

**Fysisk:** å skli utvikler romlig bevissthet og følelse av balanse. Videre trenes kjernemuskulaturen når du sitter oppreist og glir ned. **Sosioemosjonell:** empati, tur-taking og risikotaking **Kognitiv:** små barn utvikler sin forståelse av rom, hastighet og avstander når de glir raskt ned.



## Brannmannsstang

**Fysisk:** balanse og koordinasjon støttes når du glir ned, samt arm- og kjernemuskulatur. Å hoppe av styrker bentettheten, som blir oppbygget for livet i tidlig barndom.

**Sosioemosjonell:** turtaking og risikotaking.

**Kognitiv:** små barn utvikler sin forståelse av rom, hastighet og avstander når de glir fort ned.



## Klatrenett

**Fysisk:** barn utvikler koordinering på tvers av kroppen og muskelstyrke når de klatrer. De store maskene gjør det mulig å klatre og kripe gjennom, og støtter kroppsforståelse og romlig bevissthet. **Sosioemosjonell:** de store maskene gir mulighet for at flere barn kan sitte sammen



## Kolbøttestativ

**Fysisk:** utvikler balanse og kjerne når man henger i knærne. Arm-, bein-, og kjernemuskulatur blir utviklet når man klatrer opp, og slår salto. Balanse og romlig bevissthet styrkes. **Sosioemosjonell:** møte, sosialisere og turtaking når man klatrer opp og ned av stolpene.

# Leketårn med klatrenett og sklie

KPL1014

**KOMPAN**  
Let's play



Paneler av 19 mm EcoCore™. EcoCore™ er et svært slitesterkt, miljøvennlig materiale som ikke bare er resirkulerbart etter bruk, men som også består av materiale produsert av +95 % resirkulert forbrukeravfall fra matemballasje.



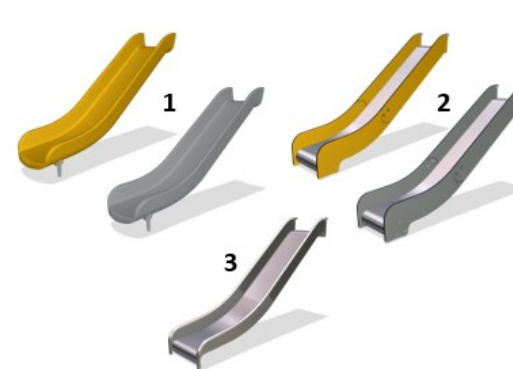
De viktigste stolpene av enten furu eller aluminium er alle utstyrt med varmgalvanisert stålunderlag. Stålfoten løfter stolpene 20 mm fra bakkenivå for å unngå kontakt med bakkeoverflaten.



Gulv og panelaktiviteter er tilgjengelige i to typer materialer: Vanntett kryssfiner med dekktykkelse på 21,5 mm fra furu og or med antiskli materiale på begge sider. Høytrykkslaminat HPL, tykkelse 17,8 mm, med antiskli overflatestruktur i henhold til EN 438-6.



De store, hule komponentene er laget av 100 % resirkulerbar PE. Taket som vises, er støpt i ett stykke med en veggtykkelse på minst 5,5 mm for å sikre høy holdbarhet i all slags vær.



Skliene er tilgjengelig i tre forskjellige materialer: støpt på PE, kombinerte EcoCore™-sklier og rustfrie stålrekkverk = 2mm. Rustfritt stål AISI304 t = 2mm.



Klatrenett er laget av UV-stabilisert PP-tau med innvendig stålkabelforsterkning. Tauet er induksjonsbehandlet for å oppnå maksimal fiksering mellom stål og tau som gir utmerket slitestyrke. Alle taukoblinger er laget av 100% resirkulerbart PA-materiale.

Produktnummer KPL101411-0901

## Monteringsinformasjon

|                             |                          |
|-----------------------------|--------------------------|
| Maksimal fallhøyde          | 118 cm                   |
| Sikkerhetssone              | 26,3 m <sup>2</sup>      |
| Total monterings tid        | 10,3                     |
| Utgraving                   | 1,08 m <sup>3</sup>      |
| Betong                      | 0,00 m <sup>3</sup>      |
| Forankringsdybde (standard) | 90 cm                    |
| Forsendingsvekt             | 221 kg                   |
| Forankring                  | In-ground ✓<br>Surface ✓ |

## Garanti

|                        |          |
|------------------------|----------|
| Aluminium              | 15 år    |
| EcoCore HDPE           | Livstids |
| Furutre                | 10 år    |
| Tau & nett             | 10 år    |
| Garantert reservedeler | 10 år    |



# Grønn data

KPL1014



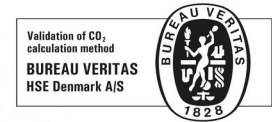
## Krybbe til port A1-A3

| Totalt CO <sub>2</sub> -utslipp | CO <sub>2</sub> -ekvivalent per kg | Resirkuler te materialer |       |
|---------------------------------|------------------------------------|--------------------------|-------|
| kg CO <sub>2</sub> -ekvivalent  | kg CO <sub>2</sub> -ekvivalent/kg  | %                        |       |
| KPL101411-0901                  | 300,63                             | 1,77                     | 29,64 |

Det overordnede rammeverket for disse faktorene er miljødeklarasjonen EPD (Environmental Product Declaration), som kvantifiserer «miljøinformasjon om produktets livssyklus og muliggjør sammenligninger mellom produkter som oppfyller samme funksjon» (ISO, 2006). Dette følger strukturen og anvender en livssyklusanalyse for hele produksjonsstadiet fra råvare til ferdig produksjon (A1-A3).

### Kompan A/S

C.F. Tietgens Boulevard 32C  
DK-5220 Odense SØ  
Denmark



### Verification of CO<sub>2</sub> calculation of: Play systems



Data version no. 2023-10-05

The CO<sub>2</sub> calculation and data are in compliance with the principles of a carbon footprint impact according to the GHG protocol (Greenhouse Gas Protocol), Scope 3, cradle to gate related to all individual components in the product category: "Play systems" represented by item no.: PCM200321-0950.

(Scope 3 emissions include emission sources in the upstream and downstream value chain).

**Date: 30. October 2023 | Valid until: 30. October 2025**

Verified by:

Julie Marie Vejsgaard Larsen, LCA & EPD Consultant

Verification based on report: Validation of CO<sub>2</sub> calculation of 9 categories of Kompan product line, version 1.0, prepared by: Bureau Veritas HSE, Denmark: Julie M. V. Larsen.

**Publication date: 30. October 2023**

By Bureau Veritas HSE  
www.bureauveritas.dk  
+45 7731 1000

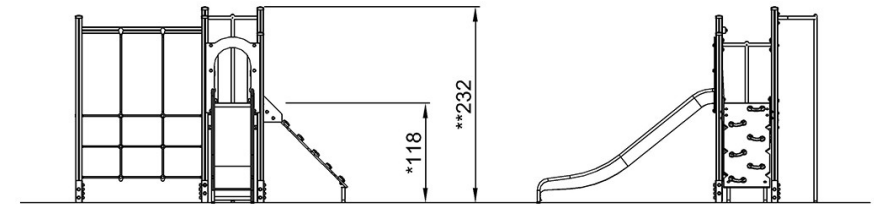
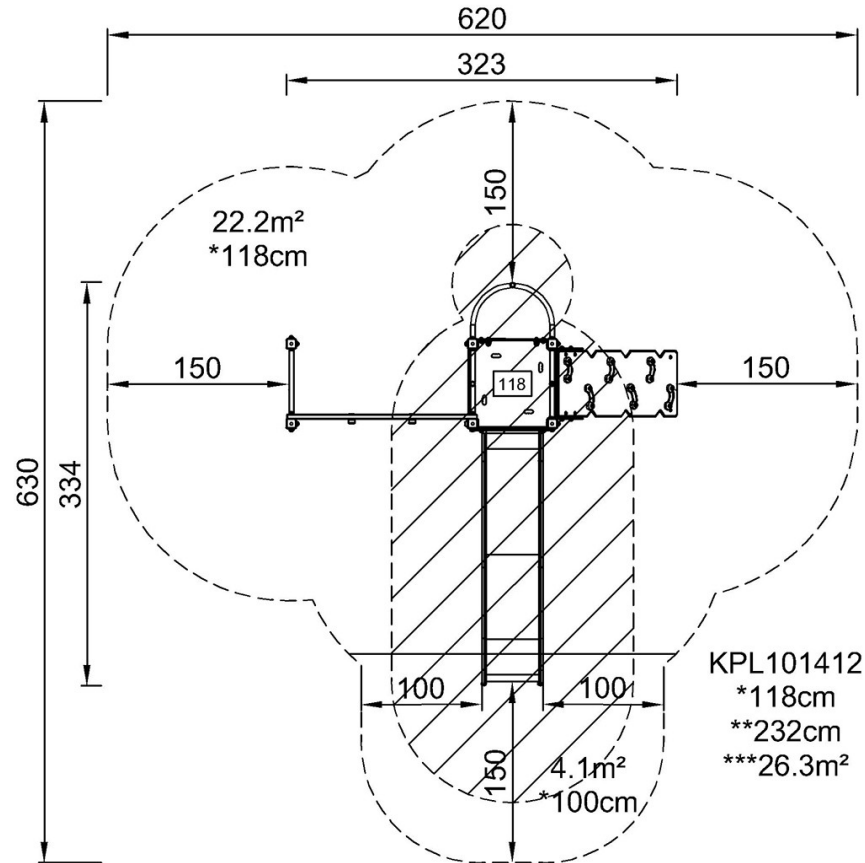


# Leketårn med klatrenett og sklie

KPL1014

\* Maks fallhøyde | \*\* Total høyde | \*\*\* Sikkerhetssone

\* Maks fallhøyde | \*\* Total høyde



KPL101412

[Klikk for å se TOP VIEW](#)

[Klikk for å se SIDE VIEW](#)