

Barren (inklusive)

FSW245



Produktnummer FSW24500-0902

Allgemeine Produktinformation

Maße L x B x H 197x178x99 cm

Empfohlenes Alter 13+

Kapazität (Nutzer) 2

Farbauswahl



Mehr Infos in der KOMPAN Fit App



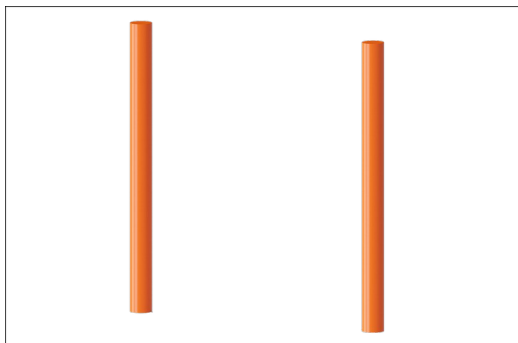
Der inklusive Barren wurde mit Blick auf Barrierefreiheit entwickelt und verfügt über ein normales und ein breiteres Set von Stangen. So können auch Rollstuhlfahrern ihr Workout an den Stangen absolvieren. Diese Stangen bieten eine Reihe von Übungsmöglichkeiten, die sowohl für die Rehabilitation als auch für das sportliche Training geeignet sind, und

machen dieses Gerät zu einer hervorragenden Ergänzung für jede Fitnessanlage, die die Inklusivität verbessern möchte.



Barren (inklusive)

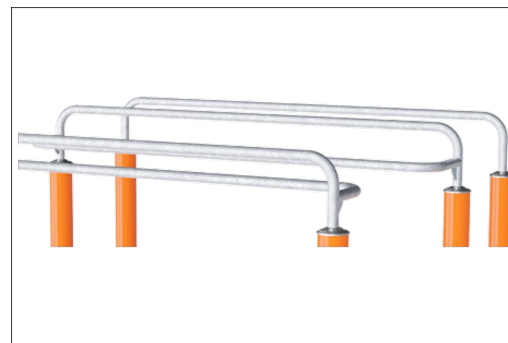
FSW245



Die Stahlpfosten sind aus Ø101,6 x 2,0 mm bandverzinktem Stahlrohr gefertigt. Die Pfosten sind pulverbeschichtet, Korrosionsklasse C3 nach ISO12944-2.



Der inklusive Parallelbarren ist für Rollstuhlfahrer geeignet und für alle Personen ab einer Größe von 140 cm nutzbar.



Die Stangen, die als Griffe für Übungen gedacht sind, bestehen aus feuerverzinktem Stahl mit einem Durchmesser von 38 mm. Ein geeigneter Durchmesser um die Handgelenke bei Dips oder Handständen zu unterstützen.

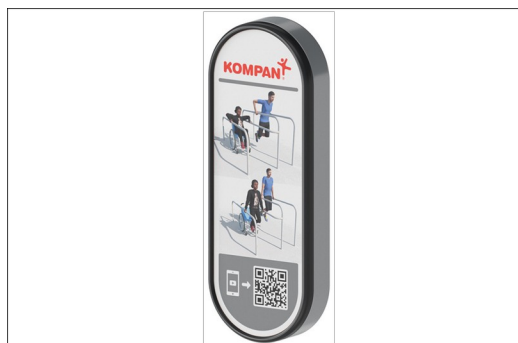
Produktnummer FSW24500-0902

Montage-Information

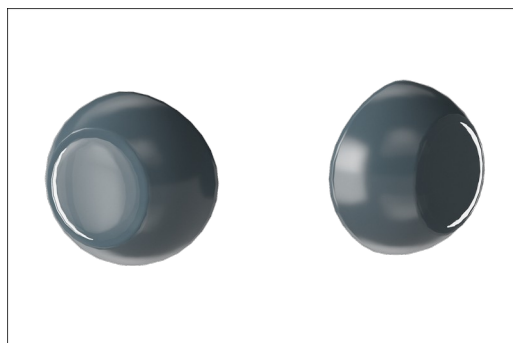
Max. freie Fallhöhe	99 cm
Fläche des Fallraums	21,8 m ²
Gesamt-Montagezeit	3,3
Erforderlicher Erdaushub	0,38 m ³
Betonbedarf	0,21 m ³
Fundamenttiefe (Standard)	90 cm
Versandgewicht	148 kg
Verankerungsoptionen	TV ✓ OFM ✓

Garantie-Information

Verzinkter Stahl	Lebenslang
Ersatzteilgarantie	10 Jahre
Stahlrahmen	10 Jahre



Das Produkt muss ein Informationsschild mit zugehörigen Übungen enthalten, und jede Übung muss einen QR-Code enthalten, der auf das zugehörige Übungsportal in einer App verweist, die Unterstützung für die jeweilige Übung bietet. Das Schild muss zusätzlich einen QR-Code zum Herunterladen der App anbieten.



Der Pfostenkopf und die Do-Nuts sind aus Polyamid PA6-Nylon gefertigt.

Umweltdaten

FSW245



Von der Wiege bis zum Werkstor („cradle to gate“) (A1–A3)

CO ₂ -Emissionen gesamt	CO ₂ e pro kg	Recycelte Materialien	
kg CO ₂ e	kg CO ₂ e pro kg	%	
FSW24500-0902	206,74	2,12	63,20

Den allgemeinen Rahmen für diese Faktoren bilden die Umweltproduktdeklarationen (EPDs). Mithilfe dieser Grundregeln können die Umweltinformationen über den Lebenszyklus eines Produkts hinweg quantifiziert und Vergleiche zwischen Produkten, die dieselbe Funktion erfüllen, angestellt werden (vgl. ISO, 2006). Diese Struktur wird hier befolgt. Der Ansatz zur Lebenszyklusbewertung wird dabei auf die gesamte Herstellungsphase – vom Rohstoff bis zur Herstellung (A1–A3) – angewendet.

Kompan A/S
C.F. Tietgens Boulevard 32C
DK-5220 Odense SØ
Denmark



Verification of CO₂ calculation of:
Fitness



Data version no. 2023-10-05

The CO₂ calculation and data are in compliance with the principles of a carbon footprint impact according to the GHG protocol (Greenhouse Gas Protocol), Scope 3, cradle to gate related to all individual components in the product category: "Fitness" represented by item no.: FAZ10100-0900.

(Scope 3 emissions include emission sources in the upstream and downstream value chain).

Date: 30. October 2023 | Valid until: 30. October 2025

Verified by:

Julie Marie Vejsgaard Larsen, LCA & EPD Consultant

Verification based on report: Validation of CO₂ calculation of 9 categories of Kompan product line, version 1.0, prepared by: Bureau Veritas HSE, Denmark: Julie M. V. Larsen.

Publication date: 30. October 2023

By Bureau Veritas HSE
www.bureauveritas.dk
+45 7731 1000

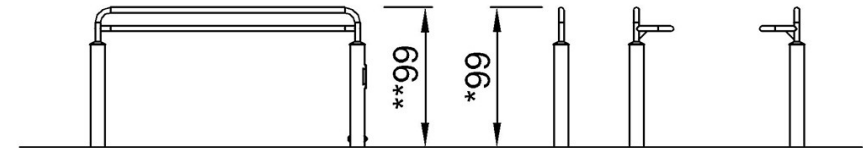
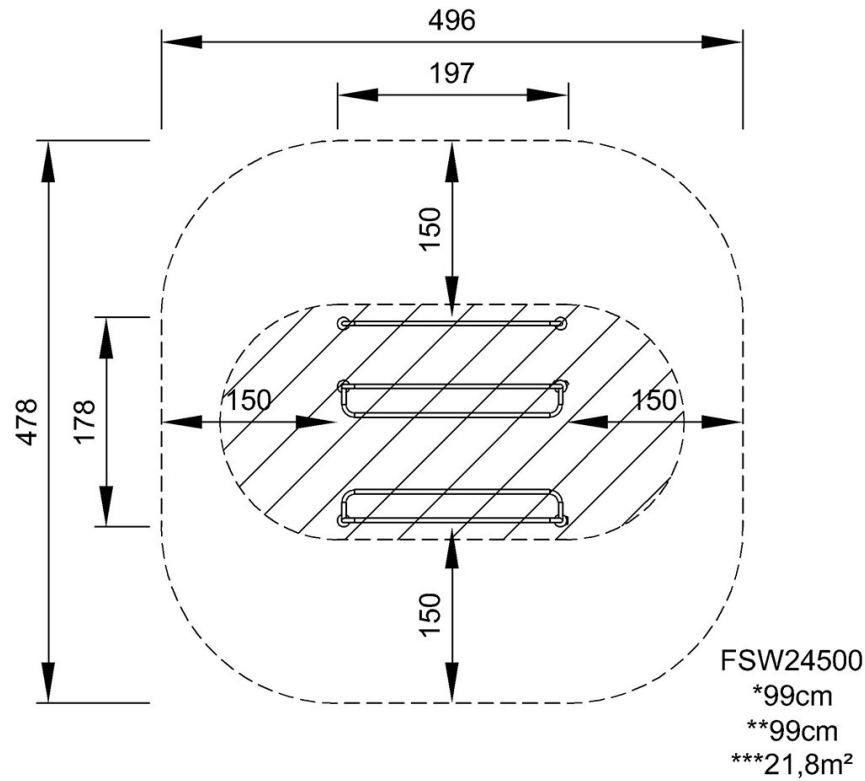


Barren (inklusive)

FSW245

* Max freie Fallhöhe | ** Gesamthöhe | *** Fläche des Fallraums

* Max freie Fallhöhe | ** Gesamthöhe



FSW24500

[Klicken Sie hier, um die DRAUFSICHT anzuzeigen](#)

[Klicken Sie hier, um die SEITENANSICHT anzuzeigen](#)