

Jetsetter med solsejl

PCE100331

KOMPANI
Let's play

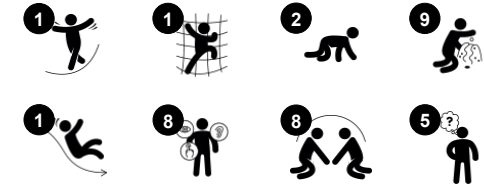


Wow! Jetsetteren er et fantastisk redskab, der vil tiltrække små børn til masser af aktiv leg. Når børnene bevæger sig rundt på legeredskabet styrker de deres muskler og koordinationsevner, der forbedrer deres fysiske udvikling. Redskabet er designet med områder der tilskynder til social leg såsom blomsterpanelet, sandtrugten, boblevinduet,

skrivebordet og gearpanelet. Social leg styrker børns evne til at samarbejde, have empati og skabe venskaber. Dette redskab tilskynder også til kreativ og kognitiv leg med funktioner såsom tandhjulet, blomsterpanelet og sandtrugten. Skrivebordsområdet fungerer også som et mødested med plads til kreativ leg. Et redskab der opfordrer til masser af aktiv

leg og udvikling.

Varenr. PCE100331-0902	
Generel produktinformation	
Dimensioner LxBxH	418x327x360 cm
Alder	1+
Antal brugere	17
Farvemuligheder	



Jetsetter med solsejl

PCE100331



Rutsjebane

Fysiske evner: her udvikles balance og rumlig bevidsthed, som børn rutsjer. Desuden styrkes muskler, når børn sidder op og rutsjer. **Social-emotionelle evner:** stimulerer empati ved skiftevis turtagning **Kognitive evner:** her stimuleres forståelsen af rum, hastighed og afstand, som børn rutsjer ned.



Gearhjul panel

Social-emotionelle evner: her tilskyndes børn til samarbejde og tage skift, som de drejer gearhjulet. **Kognitive evner:** understøtter logisk tænkning og forståelsen af årsag og virkning.



Blomsterpanel

Social-emotionelle evner: her tilskyndes børn til samarbejde og giver mulighed for parallel leg. **Kognitive evner:** her stimuleres børns logisk tænkning og forståelse af årsag og virkning: blomsterne siger lyde som der rykkes på dem. **Kreative evner:** her kan børn sætte deres præg og bestemme blomsternes positioner.



Bevægelig sandtragt

Social-emotionelle evner: understøtter samarbejde og at skiftes når børn hælder vand eller sand gennem tragt. **Kognitive evner:** når materialer passerer gennem tragte, udvikles børns logiske tænkning, og for yngre børn, forståelsen af objektpermanens: at materialer ikke forsvinder, men løber igennem. **Kreative evner:** sandtragten kan drejes og gør det muligt at ændre på hvor materialerne ender.



Tragt

Social-emotionelle evner: understøtter samarbejde og tage skift, som børn fylder tragt. **Kognitive evner:** når materialerne passerer gennem tragte, understøtter det børnenes logiske tænkning og for yngre børn forståelsen af objektpermanens: at materialer ikke forsvinder, men løber igennem i den anden ende.



Disk

Social-emotionelle evner: dette mødested tilskynder børn til kommunikation og samarbejde, som de skaber et socialt scenarie og udvikler fantasivarer over disken.

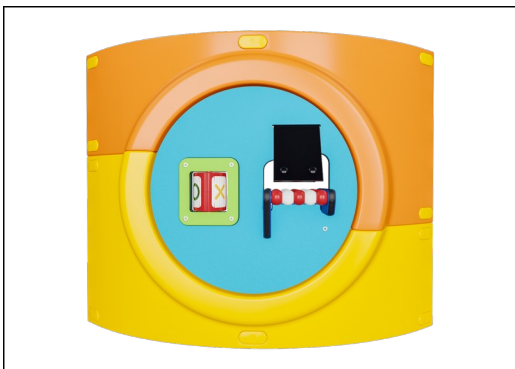


Boblevindue

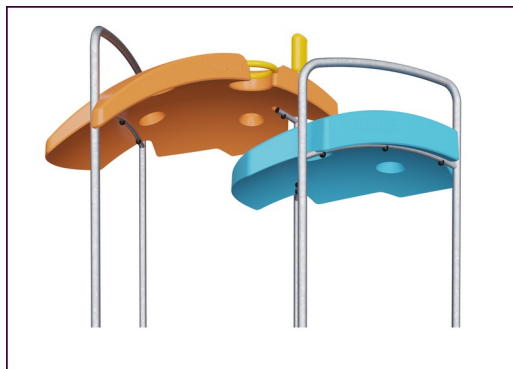
Social-emotionelle evner: opfordrer til interaktion mellem dem inde og ude. **Kognitive evner:** forvrænger lyden af stemmen og udvikler logisk tænkning.

Jetsetter med solsejl

PCE100331



De buede ELEMENTS-elementer er støbt af UV-stabiliseret, genanvendeligt PE med 33 % genanvendte forbrugeraffald, såsom fødevareremballage. Med flere muligheder for indbyggede legefunktioner, der også sikrer en stærk panelløsning. Lige paneler er fremstillet af 19 mm HDPE EcoCore™ fra KOMPAN, som er et meget holdbart og genanvendeligt materiale fremstillet af +95 % PCM.



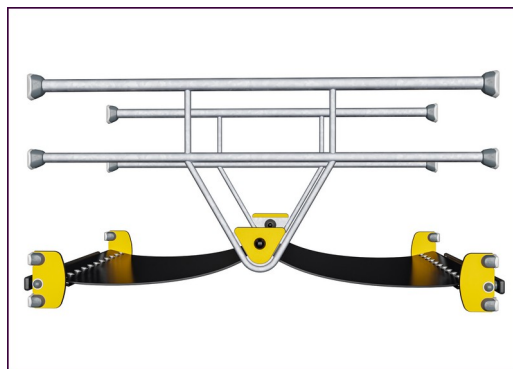
ELEMENTS-tagene er lavet af genanvendeligt PE fremstillet af 33 % genanvendte forbrugeraffald, såsom fødevareremballage, med en vægtykkelse på mindst 5 mm for at sikre høj holdbarhed i alle klimaer rundt om i verden. Stålrørene er varmgalvaniserede indvendigt og udvendigt for maksimal holdbarhed.



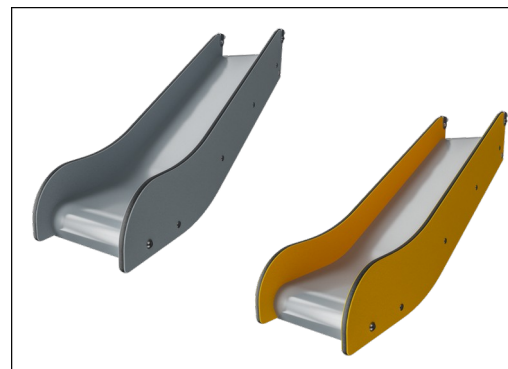
ELEMENTS produkter fås i tre forskellige farvekombinationer: klassisk blå & grøn, blomstre orange & gul, naturlime og grøn.



Stolperne er lavet af for-galvaniseret stål i høj kvalitet med pulverlakeret overflade. Stolpetoppe er lukket med hætter af UV-stabiliseret nylon (PA6). De støbte grå platforme er lavet af 75 % PP-materiale bestående af forbrugeraffald, som udtjente fiskenet, med et skridsikkert mønster og overflade. Alle platforme er understøttet af unikt designede aluminiumsprofiler med lavt kulstofindhold og flere fastgørelsesmuligheder.



ELEMENTS gummimembraner er transportbånd lavet af lag af gummi blandet af naturgummi og SBR gummi og indlejret med lag af armering lavet af vævet PE og PA. Tykkelsen på 8mm sikrer høj holdbarhed i ethvert miljø.



Den specialdesignede rutsjebane til børn under 2 år, som specificeret i ASTM F2373, er lavet af EcoCore™-sidepaneler af 95 % genanvendt forbrugeraffald og en rutsjebane i støbt PE-plast.

Varenr. PCE100331-0902

Installationsinformation

Maks. faldhøjde	100 cm
Faldområde	26,8 m ²
Installationstid (timer)	17,6
Udgravningsmængde	0,99 m ³
Betonmængde	0,36 m ³
Forankringsdybde	90 cm
Fragtvægt	512 kg
Forankringsmuligheder	Overflade ✓ I jorden ✓

Garanti

EcoCore HDPE	Livstid
Stolpe	10 år
PP-dæk	10 år
Reb & net	10 år
Garanterede reservedele	10 år



Bæredygtighedsdata

PCE100331



Vugge-til-port A1-A3	Total CO ₂ udledning	CO ₂ e/kg	Genanvendte materialer
	kg CO ₂ e	kg CO ₂ e/kg	%
PCE100331-0902	1.033,68	2,76	49,80

Den overordnede ramme for disse faktorer er Environmental Product Declaration (EPD), som kvantificerer "miljøoplysninger om et produkts livscyklus og muliggør sammenligninger mellem produkter, der opfylder samme funktion" (ISO, 2006). Dette følger strukturen og anvender en livscyklusvurderingstilgang til hele produktfasen fra råvarer til fremstilling (A1-A3))

Kompan A/S

C.F. Tietgens Boulevard 32C
DK-5220 Odense SØ
Denmark



Verification of CO₂ calculation of: Play systems



Data version no. 2023-10-05

The CO₂ calculation and data are in compliance with the principles of a carbon footprint impact according to the GHG protocol (Greenhouse Gas Protocol), Scope 3, cradle to gate related to all individual components in the product category: "Play systems" represented by item no.: PCM200321-0950.

(Scope 3 emissions include emission sources in the upstream and downstream value chain).

Date: 30. October 2023 | Valid until: 30. October 2025

Verified by:

Julie Marie Vejsgaard Larsen, LCA & EPD Consultant

Verification based on report: Validation of CO₂ calculation of 9 categories of Kompan product line, version 1.0, prepared by: Bureau Veritas HSE, Denmark: Julie M. V. Larsen.

Publication date: 30. October 2023

By Bureau Veritas HSE
www.bureauveritas.dk
+45 7731 1000

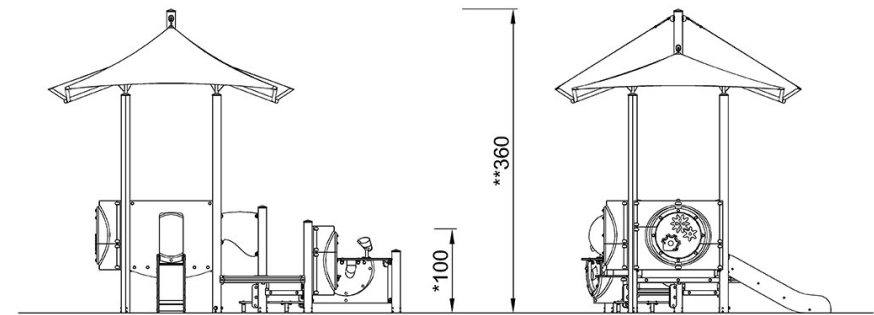
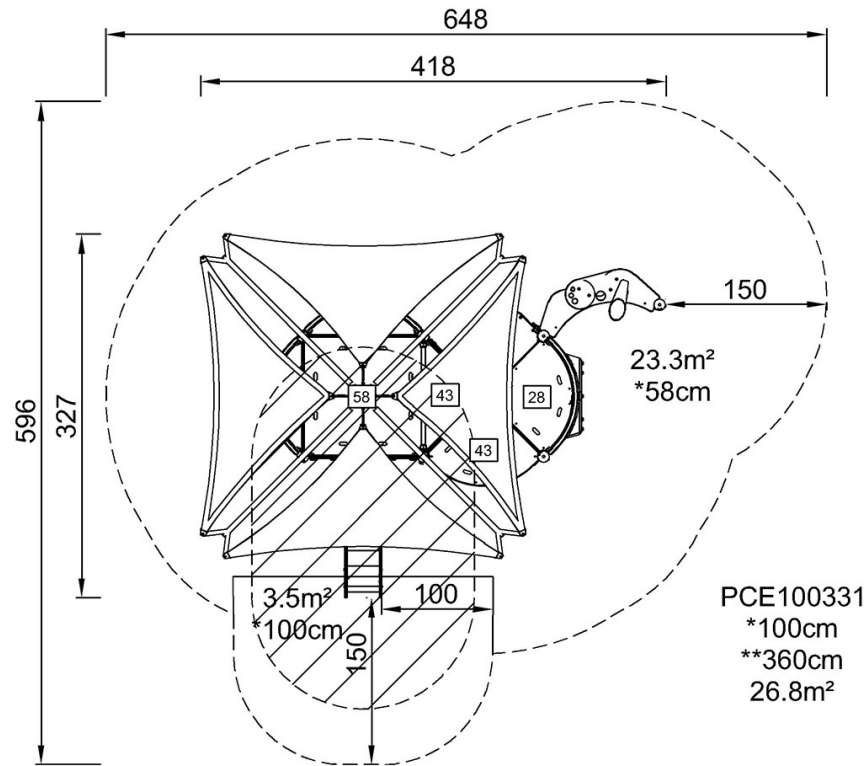


Jetsetter med solsejl

PCE100331

* Maks. faldhøjde | ** Samlet højde | *** Faldområde

* Maks. faldhøjde | ** Samlet højde



PCE100331

[Klik for at se FRA OVEN](#)

[Klik for at se FRA SIDEN](#)