

Podwójna Wieża ze zjeżdżalnią

PCM200321

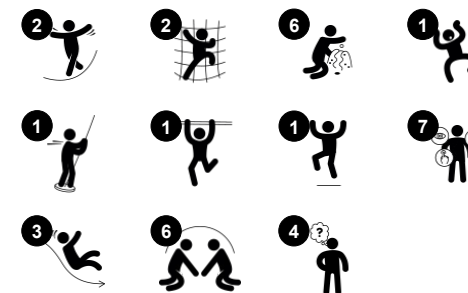
KOMPANI
Let's play



Nr produktu PCM200321-0901

Ogólne Informacje o Produkcie

| | |
|-----------------|----------------|
| Wymiary DxSzxW | 459x443x280 cm |
| Grupa wiekowa | 2+ |
| Max. Ilość Osób | 20 |
| Dostępne kolory | |



Ta fantastyczna konstrukcja zainspiruje małe dzieci do aktywnej zabawy, w której wykorzystując swoje mięśnie, będą mogły wspiąć się na szczyt, zjechać lub ześlizgnąć się na ziemię, a następnie zatoczyć pętlę i zacząć od nowa. Wspinaczka po siatce stanowi odpowiednie dla każdego wieku wyzwanie, które wzmacnia mięśnie i pomaga kształtować umiejętności koordynacji krzyżowej, co wspomaga rozwój dzieci w

różnych sferach rozwojowych. Na przykład wzmocnienie fizycznych umiejętności koordynacji krzyżowej zwiększa zdolność dzieci do korzystania z obu półkul mózgowych i wspiera funkcjonowanie struktur wewnętrznych, które umożliwiają czytanie i myślenie. Stabilne biurko z boku konstrukcji to doskonałe miejsce do spotkań i interakcji. Dzięki przestrzeni dla kilkorga dzieci, pozwalającej na wspólną zabawę, konstrukcja

wspiera umiejętności społeczne, które są niezbędne we wczesnych latach życia. Zjeżdżalnie i drążek wspomagają postawę i równowagę, czyli umiejętności ważne dla małych dzieci w okresie dorastania, a także zapewniają świetną zabawę, która przyciąga dzieci i utrzymuje ich zainteresowanie aktywną zabawą fizyczną.

Podwójna Wieża ze zjeżdżalnią

PCM200321

KOMPANI
Let's play



Megafon

Społeczno-Emocjonalne: rozwija umiejętności komunikacji i przyjmowania kolejności. **Poznawcze:** zniekształcenie dźwięku wzbudza ciekawość i stymuluje zrozumienie przyczyny i skutku.



Zjeżdżalnia

Fizyczne: zjeżdżanie rozwija świadomość przestrzenną i poczucie równowagi. Co więcej, mięśnie tułowia są trenowane podczas jazdy w pozycji wyprostowanej. **Społeczno-Emocjonalne:** empatia stymulowana przez rotację. **Poznawcze:** małe dzieci rozwijają swoje zrozumienie przestrzeni, prędkości i odległości podczas szybkiego zjeżdżania.



Drażek strażacki

Fizyczne: koordynacja jest wspierana podczas schodzenia w dół, podobnie jak mięśnie ramion i tułowia. Lądowanie wzmacnia gęstość kości, która jest budowana na całe życie we wczesnym dzieciństwie. **Społeczno-Emocjonalne:** podejmowanie zwrotów i ryzyka. **Poznawcze:** małe dzieci rozwijają swoje zrozumienie przestrzeni, prędkości i odległości podczas szybkiego zjeżdżania.



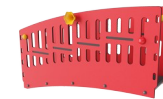
Drabina rurowa

Fizyczne: koordynacja krzyżowa i koordynacja wzrokowo-ruchowa są wspierane, gdy dzieci wspinają się po drabince. Wspinaczka wspiera również mięśnie nóg i ramion. **Społeczno-Emocjonalne:** uczenie się zachowania kolejności i współpracy.



Siatka do wspinaczki

Fizyczne: wspomaga siłę fizyczną i koordynację całego ciała, co wpływa na koordynację prawej i lewej części mózgu, mającą fundamentalne znaczenie dla innych umiejętności, takich jak umiejętność czytania.



Pochyły most

Fizyczne: równowaga i świadomość przestrzenna są trenowane podczas chodzenia lub biegania w górę i w dół mostu, zmieniając poziomy. **Społeczno-Emocjonalne:** kule do zabawy i otwory w panelach zachęcają do współpracy z dziećmi na zewnątrz. Kule do zabawy stymulują również zabawę równoległą. **Poznawcze:** odkrywanie i rozumienie przestrzennych zmian wysokości. **Twórcze:** pozostaw po sobie ślad, umieszczając kule w różnych pozycjach.



Podwójna zjeżdżalnia

Fizyczne: zjeżdżanie rozwija świadomość przestrzenną i poczucie równowagi. Co więcej, mięśnie tułowia są trenowane podczas jazdy w pozycji wyprostowanej. **Społeczno-Emocjonalne:** zachęca do spotkań towarzyskich, wspiera zabawę rodzic-dziecko oraz rówieśnika z rówieśnikiem. **Poznawcze:** małe dzieci ćwiczą rozumienie przestrzeni, prędkości i odległości podczas szybkiego zjeżdżania.

Podwójna Wieża ze zjeżdżalnią

PCM200321

KOMPAN
Let's play



Panele wykonane są z 19mm EcoCore™. EcoCore™ to niezwykle wytrzymały materiał, przyjazny środowisku, który nie tylko może być poddany procesowi recyklingu, ale również jego podstawa wykonana jest w 95% z materiałów pokonsumenckich wykonanych z zużytych opakowań po żywności.



Główne słupy ze stopą stalową ocynkowaną ogniowo są dostępne w różnych wersjach materiałowych: słupki z drewna sosnowego impregnowanego ciśnieniowo, wstępnie ocynkowane wewnątrz i na zewnątrz ze stalowymi słupkami malowanymi proszkiem; aluminium bezołowiowe z z anodyzowanym kolorem górnym wykończeniem; słupy Greenline TexMade wykonane w 95% z pokonsumenckiego przetworzonego PE i odpadów tekstylnych.



Zjeżdżalnie można wybrać w sześciu różnych kolorach i z trzech materiałów: Proste lub zakrzywione jednoczęściowe, formowane zjeżdżalnie z PE (polietylen), wykonanego w 33% z materiałów pokonsumenckich z recyklingu. Połączone ścianki boczne EcoCore™ i stal nierdzewna. Pełna stal nierdzewna w jednoczęściowej konstrukcji dla bardziej odpornych na wandalizm rozwiązań.

Powierzchnie stalowe są ocynkowane ogniowo wewnątrz i na zewnątrz cynkiem bezołowiowym. Ocynkowanie ma doskonałą odporność na korozję w środowisku zewnętrznym i wymaga niewielkiej konserwacji.



Wszystkie platformy są wsparte na unikalnych profilach aluminiowych o niskiej zawartości węgla z wieloma opcjami mocowania. Pomosty w kolorze szarym wykonane są w 75% z użytkowego materiału PP pochodzącego z odpadów oceanicznych, a ich powierzchnia ma antypoślizgowy wzór i fakturę.



Wersje KOMPAN GreenLine zostały zaprojektowane z materiałów najbardziej przyjaznych dla środowiska o najniższym możliwym współczynniku emisji CO2e. Słup TexMade, panele EcoCore™ w 95% pochodzących z recyklingu odpadów pokonsumenckich i pokłady z formowanego PP.

Nr produktu PCM200321-0901

Informacje Dotyczące Instalacji

| | |
|----------------------------------|-----------------------------|
| Max. wysokość upadku | 118 cm |
| Strefa bezpieczeństwa | 42,3 m ² |
| Czas instalacji | 20,2 |
| Objętość wykopu | 0,65 m ³ |
| Objętość betonu | 0,00 m ³ |
| Głębokość podstawy (standardowa) | 85 cm |
| Waga przesyłki | 674 kg |
| Opcje kotwiczenia | Powierzchnia ✓ W ziemi ✓ |

Informacje o Gwarancji

| | |
|-----------------|----------|
| EcoCore HDPE | Dożywnia |
| Słup | 10 lat |
| Pokłady PP | 10 lat |
| Liny & Sieci | 10 lat |
| Części Zapasowe | 10 lat |



Dane Dotyczące Zrównoważonego Rozwoju

PCM200321

KOMPAN
Let's play



Od wydobycia surowców do opuszczenia wytwórni A1–A3

Całkowita emisja CO₂

CO₂e na kg produktu

Materiały pochodzące z recyklingu

kg CO₂e

kg CO₂e/kg

%

PCM200321-0951

792,78

1,45

70,46

PCM200321-0901

885,87

1,79

64,06

Ogólne ramy stosowane dla tych czynników to Środowiskowa Deklaracja Produktu (EPD), która określa ilościowo "informacje środowiskowe dotyczące cyklu życia produktu i umożliwia porównywanie produktów spełniających tę samą funkcję" (ISO, 2006). W niniejszym dokumencie przyjęto strukturę i zastosowano podejście oceny cyklu życia w odniesieniu do całego etapu produktu, od surowców po produkcję (A1-A3).

Kompan A/S

C.F. Tietgens Boulevard 32C
DK-5220 Odense SØ
Denmark



**Verification of CO₂ calculation of:
Play systems**



Data version no. 2023-10-05

The CO₂ calculation and data are in compliance with the principles of a carbon footprint impact according to the GHG protocol (Greenhouse Gas Protocol), Scope 3, cradle to gate related to all individual components in the product category: "Play systems" represented by item no.: PCM200321-0950.

(Scope 3 emissions include emission sources in the upstream and downstream value chain).

Date: 30. October 2023 | Valid until: 30. October 2025

Verified by:

Julie Marie Vejsgaard Larsen, LCA & EPD Consultant

Verification based on report: Validation of CO₂ calculation of 9 categories of Kompan product line, version 1.0, prepared by: Bureau Veritas HSE, Denmark: Julie M. V. Larsen.

Publication date: 30. October 2023

By Bureau Veritas HSE
www.bureauveritas.dk
+45 7731 1000



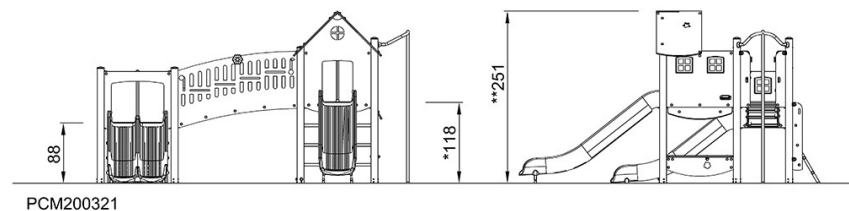
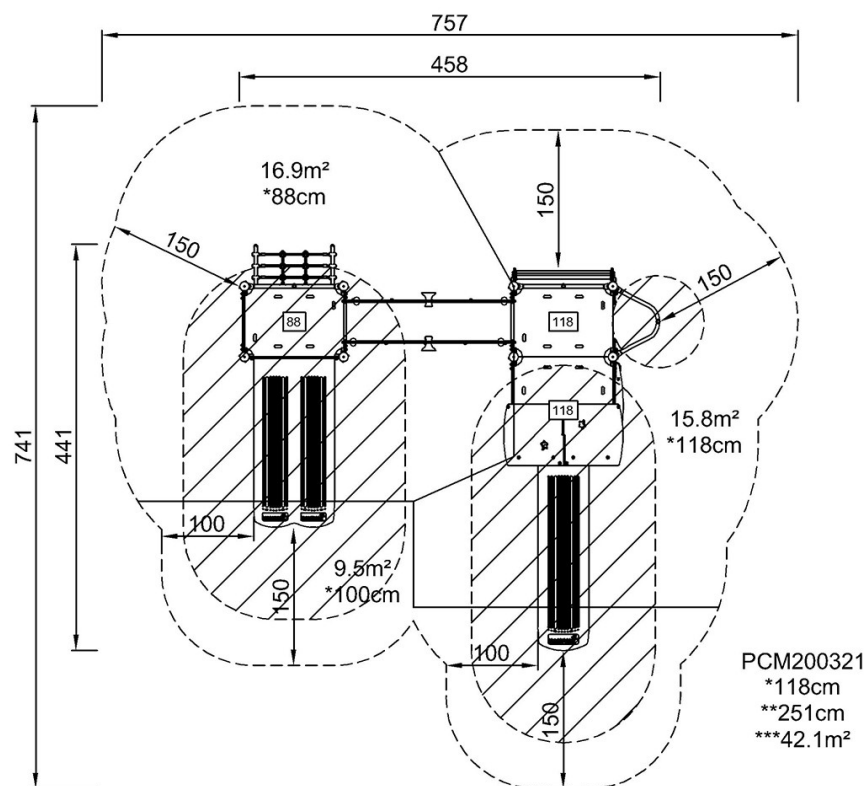
Podwójna Wieża ze zjeżdżalnią

PCM200321

KOMPANI
Let's play

* Max Wys. Upadku | ** Wysokość | *** Strefa Bezpieczeństwa

* Max Wys. Upadku | ** Max Wysokość



[Kliknij, aby zobaczyć RZUT Z GÓRY](#)

[Kliknij, aby zobaczyć RZUT BOCZNY](#)