

# Cztery Wieże z tunelem

PCM400221

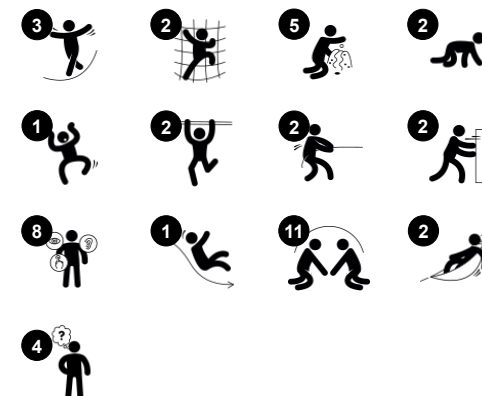
**KOMPANI**  
Let's play



Nr produktu PCM400221-0603

## Ogólne Informacje o Produkcie

Wymiary DxSzxW	489x325x211 cm
Grupa wiekowa	1+
Max. Ilość Osób	23
Dostępne kolory	



Jednostka Cztery Wieże z Tunelem oferuje zabawną naukę społeczno-emocjonalną, a także rozwój fizyczny maluchów. Jednostka ma bogatą różnorodność zabaw, zachęcając do godzin zabawy. Przejście przez cztery wieże oferuje stopniowane wyzwania dla młodszych i starszych maluchów. Sekcja ze zjeżdżalnią pozwala na szybkie i zbalansowane okrężenie,

zjeżdżając w dół, a następnie wbieganie z powrotem, aby ponownie zsunąć się w dół. Równoważenie i chwiejne mostki zachęcają do treningu równowagi pełne dreszczyku emocji. Reakcje ruchomych mostów, gdy są na nim również inne dzieci, są doskonałymi nieprzewidywalnymi wyzwaniami dla równowagi dzieci. Tunel zachęca do

rączkowania, co ćwiczy koordynację i percepcję międzymodalną, co jest ważne dla umiejętności czytania. Tuby do rozmów, zachęcają dzieci do komunikowania się z jednej strony wieży na drugą, nawiązywania przyjaźni i spotkań towarzyskich przy jednoczesnym doskonaleniu umiejętności czytania i pisania.



# Cztery Wieże z tunelem

PCM400221

**KOMPANI**  
Let's play



## Zjeżdżalnia

**Fizyczne:** zjeżdżanie rozwija świadomość przestrzenną i poczucie równowagi. Co więcej, mięśnie tułowia są trenowane podczas jazdy w pozycji wyprostowanej. **Społeczno-Emocjonalne:** empatia stymulowana przez rotację. **Poznawcze:** małe dzieci rozwijają swoje zrozumienie przestrzeni, prędkości i odległości podczas szybkiego zjeżdżania.



## Most trekkingowy

**Fizyczne:** chyboczący most ćwiczy równowagę i koordynację, a także świadomość przestrzenną: gdy dzieci przechodzą przez most, biegając lub skacząc. **Społeczno-Emocjonalne:** zachowanie kolejności i rozważa podczas mijania się. Współpraca i kontakty towarzyskie z innymi osobami na moście i wokół niego.



## Tunel

**Fizyczne:** dzieci czołgają się przez tunel, rozwijając umiejętności motoryczne, takie jak koordynacja ruchowa i propriocepcja. **Społeczno-Emocjonalne:** wykonywanie zmian podczas mijania się.



## Tuba do rozmowy

**Społeczno-Emocjonalne:** zachęca do komunikacji i interakcji społecznych. **Poznawcze:** wzbudza ciekawość i stymuluje zrozumienie przyczyny i skutku oraz trwałości obiektów: przedmioty i osoby istnieją również poza zasięgiem wzroku.



## Panel szufelek do piasku

**Fizyczne:** koordynacja ręka-oko i ruchy pchająco-ciągące. **Społeczno-Emocjonalne:** zachęca do współpracy ze względu na dwustronny charakter i zapewnia równoległą rozgrywkę. **Poznawcze:** logiczne myślenie: rozumienie przyczyny i skutku podczas przesuwania czerpaków w rowkach lub przenoszenia materiałów z czerpaka do czerpaka. **Twórcze:** przesuwanie czerpaków oraz ustawianie ich w nowych pozycjach



## Wackle step

**Fizyczne:** poczucie równowagi i przestrzeni, oraz trening poprawnej postawy. Bardzo ważne przy kształtowaniu umiejętności siedzenia dłuższy okres czasu w jednym miejscu.



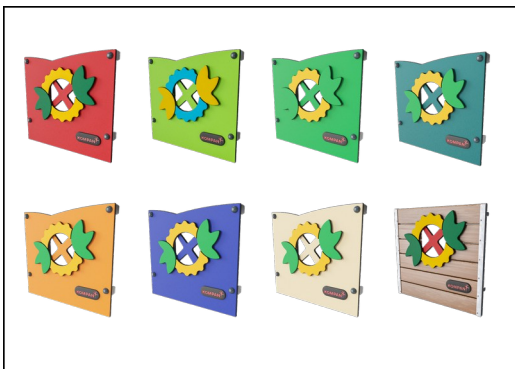
## Przeście do czołgania

**Fizyczne:** otwór umożliwia wspinanie się i czołganie, rozwijając koordynację krzyżową, propriocepcję i świadomość przestrzenną. **Społeczno-Emocjonalne:** współpraca i wykonywanie zwrotów podczas mijania się

# Cztery Wieże z tunelem

PCM400221

**KOMPAN**  
Let's play



Panele 19mm EcoCore™. EcoCore™ to niezwykle wytrzymały materiał, przyjazny środowisku, który nie tylko może być poddany procesowi recyklingu, ale również jego podstawa wykonana jest w 95% z materiałów pokonsumenckich z recyklingu, wykonanych z zużytych opakowań po żywności. Drewniane panele z impregnowanego i malowanego na brązowo drewna sosnowego z pionowymi profilami stalowymi.



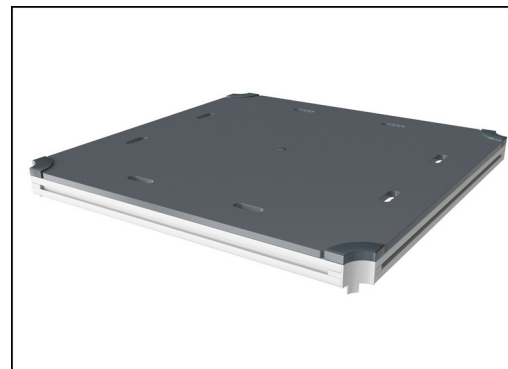
Kolorowe stalowe elementy mają bazę stali galwanizowanej ogniu i są malowane proszkowo. Zapewnia to wysoką odporność na korozję we wszystkich klimatach na świecie.



Główne słupy ze stopą stalową ocynkowaną ogniu są dostępne w różnych wersjach materiałowych: słupki z drewna sosnowego impregnowanego ciśnieniowo, wstępnie ocynkowane wewnątrz i na zewnątrz ze stalowymi słupkami malowanymi proszkowo; aluminium bezołowiowe z z anodyzowanym kolorem górnym wykończeniem; słupy Greenline TexMade wykonane w 95% z pokonsumenckiego przetworzonego PE i odpadów tekstylnych.



Zjeżdżalnie można wybrać w sześciu różnych kolorach i z trzech materiałów: Proste lub zakrzywione jednoczęściowe, formowane zjeżdżalnie z PE (polietylen), wykonanego w 33% z materiałów pokonsumenckich z recyklingu. Połączone ścianki boczne EcoCore™ i stal nierdzewna. Pełna stal nierdzewna w jednoczęściowej konstrukcji dla bardziej odpornych na wandalizm rozwiązań.



Wszystkie platformy są wsparte na unikalnych profilach aluminiowych o niskiej zawartości węgla z wieloma opcjami mocowania. Pomosty w kolorze szarym wykonane są w 75% z pożytkowego materiału PP pochodzącego z odpadów oceanicznych, a ich powierzchnia ma antypoślizgowy wzór i fakturę.



Wersje KOMPAN GreenLine zostały zaprojektowane z materiałów najbardziej przyjaznych dla środowiska o najniższym możliwym współczynniku emisji CO2e. Słup TexMade, panele EcoCore™ w 95% pochodzących z recyklingu odpadów pokonsumenckich i pokłady z formowanego PP.

Nr produktu PCM400221-0603

## Informacje Dotyczące Instalacji

Max. wysokość upadku	100 cm
Strefa bezpieczeństwa	35,7 m <sup>2</sup>
Czas instalacji	21,1
Objętość wykopu	0,60 m <sup>3</sup>
Objętość betonu	0,00 m <sup>3</sup>
Głębokość podstawy (standardowa)	60 cm
Waga przesyłki	726 kg
Opcje kotwiczenia	W ziemi <input checked="" type="checkbox"/> Powierzchnia <input checked="" type="checkbox"/>

## Informacje o Gwarancji

EcoCore HDPE	Dożywnia
Słup	10 lat
Pokłady PP	10 lat
Części Zapasowe	10 lat



# Dane Dotyczące Zrównoważonego Rozwoju

PCM400221



## Od wydobycia surowców do opuszczenia wytwórni A1–A3

**Całkowita emisja CO<sub>2</sub>**  
**CO<sub>2</sub>e na kg produktu**  
**Materiały pochodzące z recyklingu**

kg CO<sub>2</sub>e      kg CO<sub>2</sub>e/kg      %

**PCM400221-0651**      852,13      1,63      63,76

**PCM400221-0603**      903,41      1,77      28,68

Ogólne ramy stosowane dla tych czynników to Środowiskowa Deklaracja Produktu (EPD), która określa ilościowo "informacje środowiskowe dotyczące cyklu życia produktu i umożliwia porównywanie produktów spełniających tę samą funkcję" (ISO, 2006). W niniejszym dokumencie przyjęto strukturę i zastosowano podejście oceny cyklu życia w odniesieniu do całego etapu produktu, od surowców po produkcję (A1-A3).

**Kompan A/S**  
C.F. Tietgens Boulevard 32C  
DK-5220 Odense SØ  
Denmark



## Verification of CO<sub>2</sub> calculation of: Play systems



Data version no. 2023-10-05

The CO<sub>2</sub> calculation and data are in compliance with the principles of a carbon footprint impact according to the GHG protocol (Greenhouse Gas Protocol), Scope 3, cradle to gate related to all individual components in the product category: "Play systems" represented by item no.: PCM200321-0950.

(Scope 3 emissions include emission sources in the upstream and downstream value chain).

**Date: 30. October 2023 | Valid until: 30. October 2025**

**Verified by:**

Julie Marie Vejsgaard Larsen, LCA & EPD Consultant

Verification based on report: Validation of CO<sub>2</sub> calculation of 9 categories of Kompan product line, version 1.0, prepared by: Bureau Veritas HSE, Denmark: Julie M. V. Larsen.

**Publication date: 30. October 2023**

**By Bureau Veritas HSE**  
www.bureauveritas.dk  
+45 7731 1000





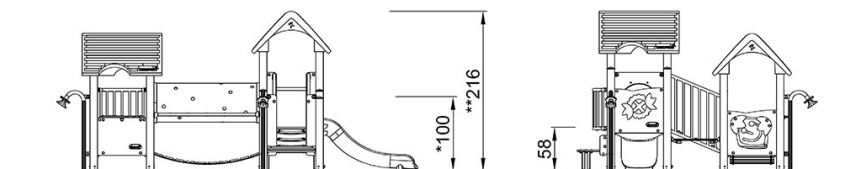
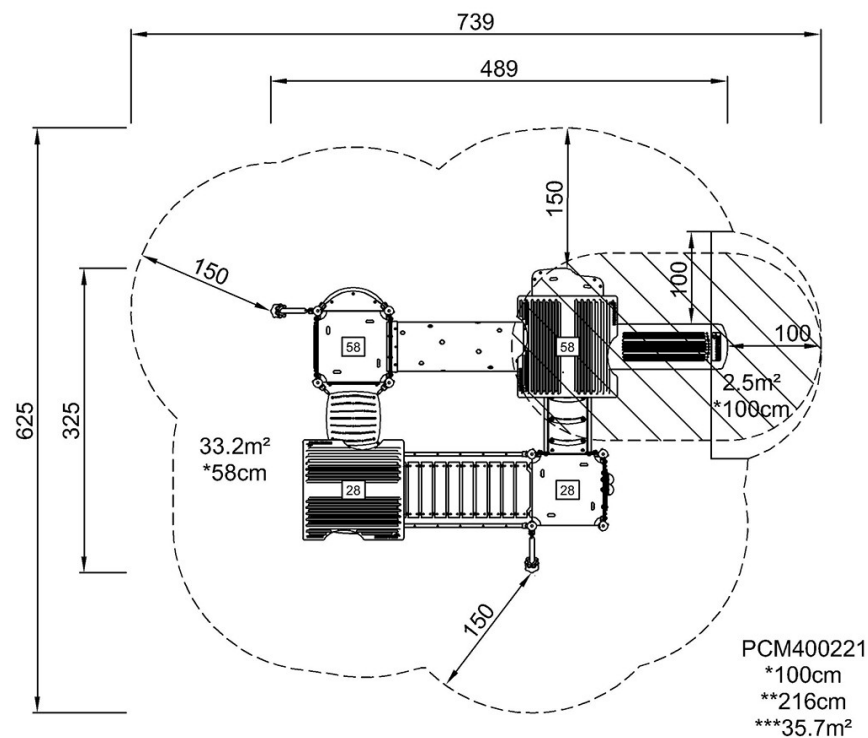
# Cztery Wieże z tunelem

PCM400221

**KOMPANI**  
Let's play

\* Max Wys. Upadku | \*\* Wysokość | \*\*\* Strefa Bezpieczeństwa

\* Max Wys. Upadku | \*\* Max Wysokość



PCM400221

[Kliknij, aby zobaczyć RZUT Z GÓRY](#)

[Kliknij, aby zobaczyć RZUT BOCZNY](#)