

Tavolino Rumba Bench - Rotondo

PAR1017

KOMPANI
Let's play



Codice articolo PAR1017-01	
Informazioni generali prodotto	
Dimensioni (LxLxA)	52x40x8 cm
Età d'uso	-
Capacità di gioco	-
Opzioni colori	●



RUMBA offre infinite possibilità di realizzare sedute dal design personalizzato per tutti gli ambienti esterni. RUMBA è il modo più flessibile per coniugare le soluzioni di seduta all'ambiente, in perfetta armonia - la geometria incontra la geografia. Costruite con semplici cerchi e curve, possono essere adattate per creare curve e svolte personalizzate. Le

panchine e i tavoli disponibili di serie possono essere arricchiti con schienali, braccioli, tavolini, ecc. e collegati tra loro in soluzioni su misura per la particolare specificità di ogni ambiente.

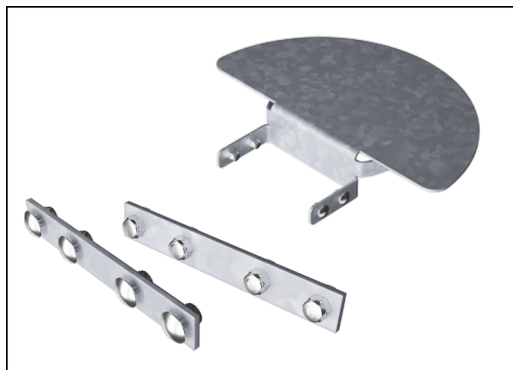
Tavolino Rumba Bench - Rotondo

PAR1017

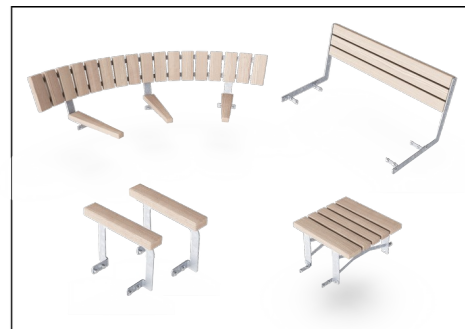
KOMPANI
Let's play



Le superfici in acciaio sono zincate a caldo internamente ed esternamente con zinco senza piombo. La zincatura ha un'ottima resistenza alla corrosione in ambienti esterni e richiede poca manutenzione.



La ferramenta è realizzata in acciaio inox o acciaio zincato per garantire connessioni durature con un'elevata resistenza alla corrosione.



Le panche e i tavoli disponibili di serie possono essere arricchiti con supporti per lo schienale, braccioli, tavolini, ecc e collegarsi tra loro in modo da creare soluzioni su misura per il singolo luogo.



Le panche e i tavoli possono essere combinati in più ambienti scegliendo i singoli prodotti o assemblati in soluzioni più ampie. Per ulteriori ispirazioni, consultare le pagine del catalogo.

Codice articolo PAR1017-01

Informazione installazione

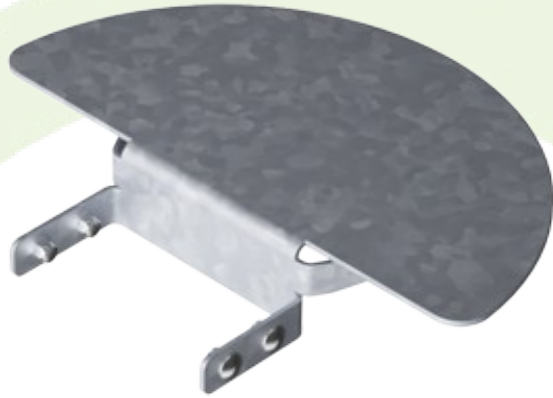
Tempo d'installazione totale	0,2
Volume di scavo	0,00 m ³
Volume di calcestruzzo	0,00 m ³
Profondità di base (standard)	0 cm
Peso della spedizione	8 kg
Opzioni ancoraggio	

Garanzie

Acciaio zincato	Garanzia a vita
Garanzia pezzi di ricambio	10 anni
Componenti in acciaio inossidabile	Garanzia a vita

Sustainability Data

PAR1017

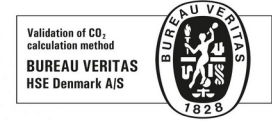


Cradle to Gate A1-A3	Emissioni totali di CO₂	CO₂e/kg	Materiali riciclati
	kg CO ₂ e	kg CO ₂ e/kg	%
PAR1017-01	14,85	2,61	50,00

Il quadro complessivo applicato a questi fattori è la Dichiarazione Ambientale di Prodotto (EPD), che quantifica "le informazioni ambientali sul ciclo di vita di un prodotto e consente confronti tra prodotti che svolgono la stessa funzione" (ISO, 2006). Questo segue la struttura e applica un approccio di Valutazione del Ciclo di Vita (LCA) all'intero stadio del prodotto, dalla materia prima fino alla produzione (A1-A3).

Kompan A/S

C.F. Tietgens Boulevard 32C
DK-5220 Odense SØ
Denmark



Verification of CO₂ calculation of: Park



Data version no. 2023-10-05

The CO₂ calculation and data are in compliance with the principles of a carbon footprint impact according to the GHG protocol (Greenhouse Gas Protocol), Scope 3, cradle to gate related to all individual components in the product category: "Park" represented by item no.: PAR4070-0001.

(Scope 3 emissions include emission sources in the upstream and downstream value chain).

Date: 30. October 2023 | Valid until: 30. October 2025

Verified by:

Julie Marie Vejsgaard Larsen, LCA & EPD Consultant

Verification based on report: Validation of CO₂ calculation of 9 categories of Kompan product line, version 1.0, prepared by: Bureau Veritas HSE, Denmark: Julie M. V. Larsen.

Publication date: 30. October 2023

By Bureau Veritas HSE

www.bureauveritas.dk

+45 7731 1000

