

Liukumäki, ruostumaton teräs

M332

KOMPANI
Let's play



Ruostumaton teräслиukumäki on leikkikentän klassikko. Se on hauska ja lapset eivät malta olla kokeilematta sitä uudestaan ja uudestaan. Portaikkoa ja liukumäkeä vuorotellen meneminen on hauskaa, mutta sen lisäksi myös hyvää liikuntaa. Lisäksi lapset opettelevat samalla odottamaan omaa vuoroaan, kun he odottavat muita, jotka eivät ole ehkä yhtä

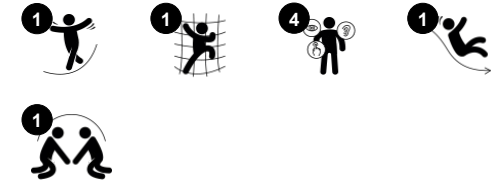
rohkeita tai nopeita. Kun lapset laskevat, he kehittävät ydinlihaksiaan istuessaan pystyasennossa alas liukuessaan. Tämä harjoittaa kehon vakautta, mikä on tärkeää selkä- ja niskakivun välttämiseksi - kasvava ongelma lapsilla istuvan elämäntavan vuoksi. Laskeminen kehittää myös tasapainoa, joka on välttämätöntä muille motorisille taidoille.

Kiipeämällä tikkaita pitkin liukumäkeen, lapset harjoittavat ristikkäiskoordinaatiotaan. Ristikkäiskoordinaation harjoittaminen on tärkeää vasemman ja oikean aivopuoliskon yhteistyölle. Tätä yhteistyötä käytetään esimerkiksi silloin, kun lapset lukevat. Laskeminen on hieno aktiviteetti, joka on hauskaa ja stimuloi fyysisiä perustaitoja.

Tuotenumero M33201-3517

Tuotetiedot

Mitat PxLxK	54x294x216 cm
Ikäryhmä	3+
Leikkikapasiteetti	3
Väri vaihtoehdot	●



Liukumäki, ruostumaton teräs

M332

KOMPANI
Let's play



Liukumäki

Fyysinen: laskeminen kehittää paikkatietoisuutta ja tasapainoa. Lisäksi ydinlihaksia harjoitetaan, kun alas liukuessa istutaan pystyasennossa. **Sosiaalis-emotionaalinen:** vuorottelu stimuloi empatiaa. **Kognitiivinen:** pienet lapset kehittävät tilantajua sekä ymmärrystään nopeudesta ja etäisyyksistä liukumalla nopeasti alas.



Putkitikkaat

Fyysinen: ristikkäiskoordinaatio ja silmien ja käsien välinen koordinaatio kehittyvät, kun lapset nousevat tikkailla. Kiipeily tukee myös jalkojen ja käsivarsien lihaksia. **Sosiaalis-emotionaalinen:** vuorottelun ja yhteistyön opettelu

Liukumäki, ruostumaton teräs

M332



Yhdestä kappaleesta tehtyjen ruostumattomien teräsliukumäkien materiaalina on korkealaatuinen AISI 304 -teräs.



Teräspintojen sisäpuoli on kuumasinkitty ja ulkopuoli on lyijytöntä sinkkiä. Sinkitys takaa erinomaisen korroosionkestävyyden ulkoympäristössä ja vähentää huollon tarvetta.



19 mm:n EcoCore™ -paneelit. EcoCore™ on erittäin kestävä, ympäristöystävällinen materiaali, joka ei ole ainoastaan kierrätettävissä käytön jälkeen, vaan se koostuu myös ytimestä, joka on valmistettu 100% kierrätetystä elintarvikepakkausjätteestä.

Tuotenumero M33201-3517

Asennustiedot

Putoamiskorkeus enintään	124 cm
Turva-alue	18,2 m ²
Asennusaika	4,1
Kaivanto	0,44 m ³
Betonivalu	0,00 m ³
Perustuksen syvyys (vakio)	70 cm
Lähteyksen paino	214 kg
Ankkurointivaihtoehdot	Syväper. ✓ Pinta-as. ✓

Takuutiedot

EcoCore HDPE	Elinikäinen
Sinkitty teräs	Elinikäinen
Takuuseen kuuluvat varaosat	10 vuotta
Ruostumaton teräsiuku	10 vuotta



Kestävän kehityksen data

M332



Tuotevaihe A1–A3

Hiilidioksi
dipäästöt
yhteensä

kg CO₂e

Hiilidioksi
dipäästöt
kiloa
kohden

kg CO₂e/kg

Kierrätys
materiaalit

%

M33201-3517

318,44

2,10

31,79

Näihin tekijöihin sovellettavana yleiskehityksenä käytetään Environmental Product Declaration -ympäristötuoteselostetta (EPD), jossa määritetään "ympäristötiedot tuotteen elinkaaren ajalta ja joka mahdollistaa samaan tehtävään tarkoitettujen tuotteiden keskinäisen vertailun" (ISO, 2006). Tämä seuraa elinkaariarviointimenetelmän (Life Cycle Assessment, LCA) rakennetta ja soveltaa sitä koko tuotevaiheeseen raaka-aineen hankinnasta tuotteen valmistukseen (A1–A3).

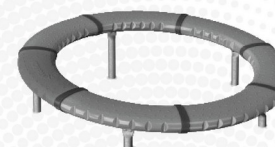
Kompan A/S

C.F. Tietgens Boulevard 32C
DK-5220 Odense SØ
Denmark

Validation of CO₂
calculation method
BUREAU VERITAS
HSE Denmark A/S



Verification of CO₂ calculation of: Freestanding play equipment



Data version no. 2023-10-05

The CO₂ calculation and data are in compliance with the principles of a carbon footprint impact according to the GHG protocol (Greenhouse Gas Protocol), Scope 3, cradle to gate related to all individual components in the product category: "Freestanding play equipment" represented by item no.: GXY916012-3417.

(Scope 3 emissions include emission sources in the upstream and downstream value chain).

Date: 30. October 2023 | Valid until: 30. October 2025

Verified by:

Julie Marie Vejsgaard Larsen, LCA & EPD Consultant

Verification based on report: Validation of CO₂ calculation of 9 categories of Kompan product line, version 1.0, prepared by: Bureau Veritas HSE, Denmark: Julie M. V. Larsen.

Publication date: 30. October 2023

By Bureau Veritas HSE
www.bureauveritas.dk
+45 7731 1000

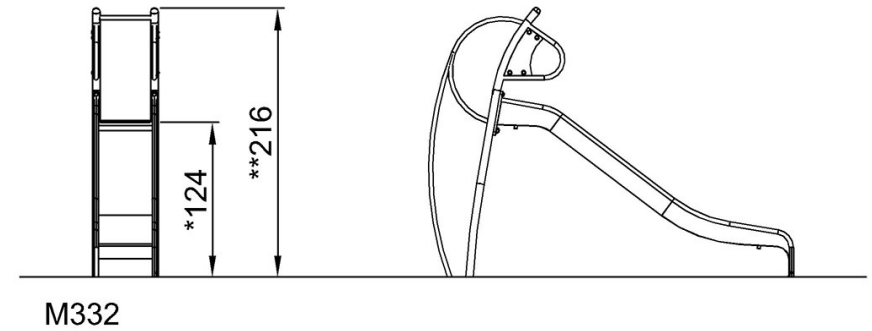
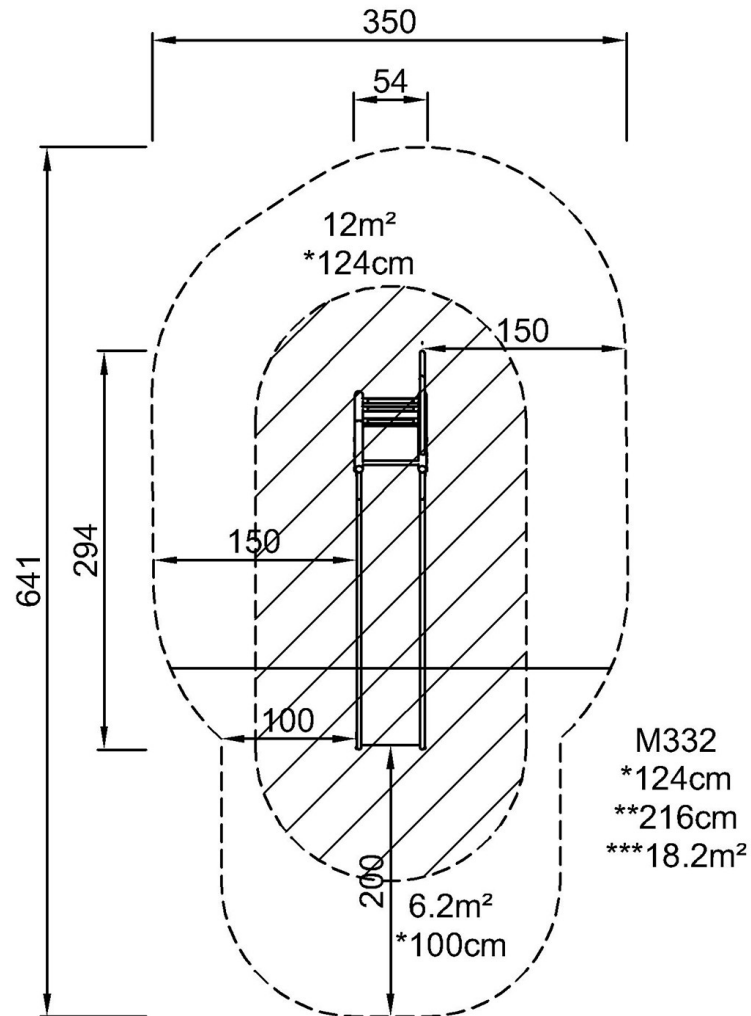


Liukumäki, ruostumaton teräs

M332

Putoamiskorkeus enint. | Kokonaiskorkeus | Turva-alue

Putoamiskorkeus enint. | Kokonaiskorkeus



[Klikkaa nähdäksesi NÄKYMÄ YLHÄÄLTÄ](#)

[Klikkaa nähdäksesi NÄKYMÄ SIVULTA](#)