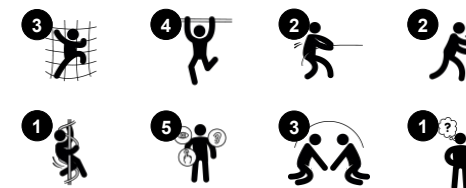


Référence GXY936012-3717

Informations générales

Dimensions LxPxH	379x398x293 cm
Age minimum	6+
Capacité idéale (utilisateurs)	8
Options de couleurs	

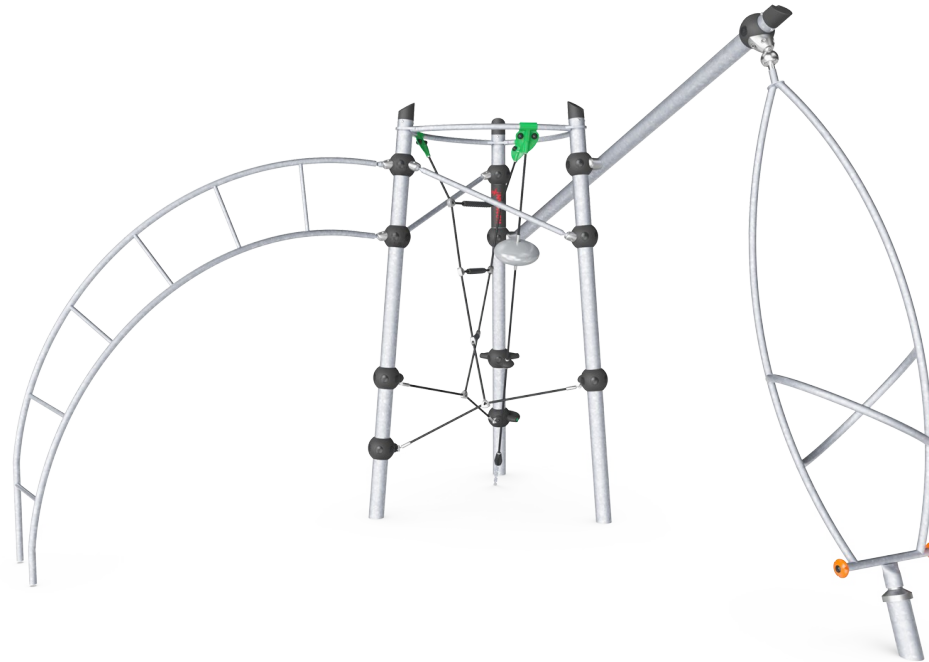


Rigel a une polyvalence de jeu fantastique. Les préadolescents et les adolescents se sentiront attirés par les activités variées et difficiles de grimpe, d'équilibre et de rotation. Au début de l'adolescence, le sens de l'équilibre doit être entraîné en raison de la poussée de croissance. La toupie Musca tourbillonne et entraîne le sens de l'équilibre des enfants. Elle

favorise également une compréhension des principes de rotation. L'échelle de Jacob est une échelle rotative difficile que seuls les enfants plus âgés peuvent réussir. Rigel est parfait pour socialiser les préadolescents avec les options de corde et de siège au centre, invitant aux réunions dans l'aire de jeux.



Les données peuvent être modifiées sans préavis.



Musca spinner

Physique: équilibre en position debout & assise. Se tenir fermement développe les muscles. **Socio-émotionnel:** coopération pour faire tourner la toupie.



L'échelle de Jacob

Physique: encourage la coordination transversale, la conscience spatiale ainsi que les muscles du haut du corps lors de la suspension avec les bras. **Socio-émotionnel:** prise de tours & coopération. **Cognitive:** entraîne la pensée logique.



Les surfaces en acier GALAXY sont galvanisées à chaud sur les faces intérieures et extérieures avec du zinc sans plomb. La galvanisation présente une excellente résistance à la corrosion en milieu extérieur et ne nécessite aucun entretien.



Le design unique de la sphère de liaison GALAXY est fabriqué à partir d'une base intérieure circulaire en aluminium, enrobée d'une coquille de PP dure, et d'une couche extérieure de caoutchouc TPV souple. Des raccords flexibles en aluminium sans plomb permettent une installation à angle variable.



Les cordes sont constituées de torons PES (Polyéthersulfone) stabilisés aux UV avec un renfort interne en acier. L'emballage en polyester est fondu par induction sur chaque brin pour obtenir une excellente résistance à l'usure et à la déchirure.



Système de roulements à billes robuste. Le roulement entièrement fermé est lubrifié à vie et ne nécessite aucun entretien.



Les composants en acier coloré ont une base de galvanisation à chaud et une finition supérieure thermolaquée. Cela offre une résistance ultime à la corrosion dans les climats du monde entier.



Les produits Galaxy sont disponibles en différentes combinaisons de coloris avec un traitement de surface en acier galvanisé à chaud ou, en option, avec une finition thermolaquée. Les couleurs des activités ludiques sont ajustées aux couleurs individuelles.

Référence GXY936012-3717

Installation

Hauteur de Chute Max.	249 cm
Zone de sécurité	39,9 m ²
Temps total d'installation	9,8
Volume d'excavation	1,21 m ³
Volume de béton	1,20 m ³
Profondeur ancrage	90 cm
Poids d'expédition	414 kg
Options d'ancrage	A enterrer ✓ A cheviller ✓

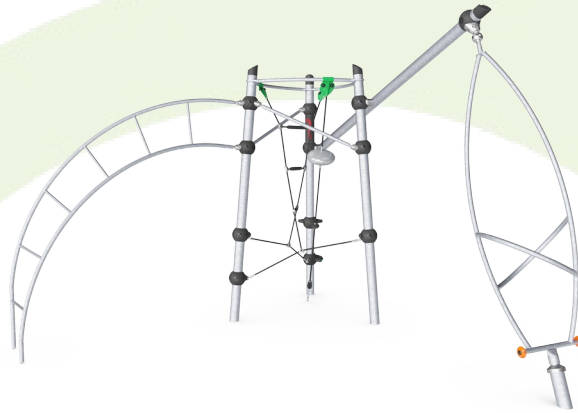
Garantie

Boule de connexion Galaxy	5 ans
Acier galvanisé	Garanti à vie
Composants caoutchouc (PUR)	10 ans
Cordes et filets	10 ans
Dispo pièces après arrêt fab.	10 ans



Données sur le développement durable

GXY936



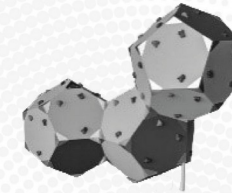
Cradle to Gate A1-A3	Émissions totales de CO ₂	CO ₂ e/kg	Matériaux recyclés
	kg CO ₂ e	kg CO ₂ e/kg	%
GXY936012-3717	849,03	3,01	41,04

Le cadre général appliqué est la Déclaration Environnementale Produit (DEP), qui quantifie « les informations environnementales sur le cycle de vie d'un produit et permet des comparaisons entre produits remplissant la même fonction » (ISO, 2006). Cela suit la structure et applique une approche d'évaluation du cycle de vie à l'ensemble de l'étape du produit, de la matière première à la fabrication (A1-A3))

Kompan A/S
C.F. Tietgens Boulevard 32C
DK-5220 Odense SØ
Denmark



Verification of CO₂ calculation of: Challengers & Climbers



Data version no. 2023-10-05

The CO₂ calculation and data are in compliance with the principles of a carbon footprint impact according to the GHG protocol (Greenhouse Gas Protocol), Scope 3, cradle to gate related to all individual components in the product category: "Challengers & Climbers" represented by item no.: BLX410301-3717.

(Scope 3 emissions include emission sources in the upstream and downstream value chain).

Date: 30. October 2023 | Valid until: 30. October 2025

Verified by:

Julie Marie Vejsgaard Larsen, LCA & EPD Consultant

Verification based on report: Validation of CO₂ calculation of 9 categories of Kompan product line, version 1.0, prepared by: Bureau Veritas HSE, Denmark: Julie M. V. Larsen.

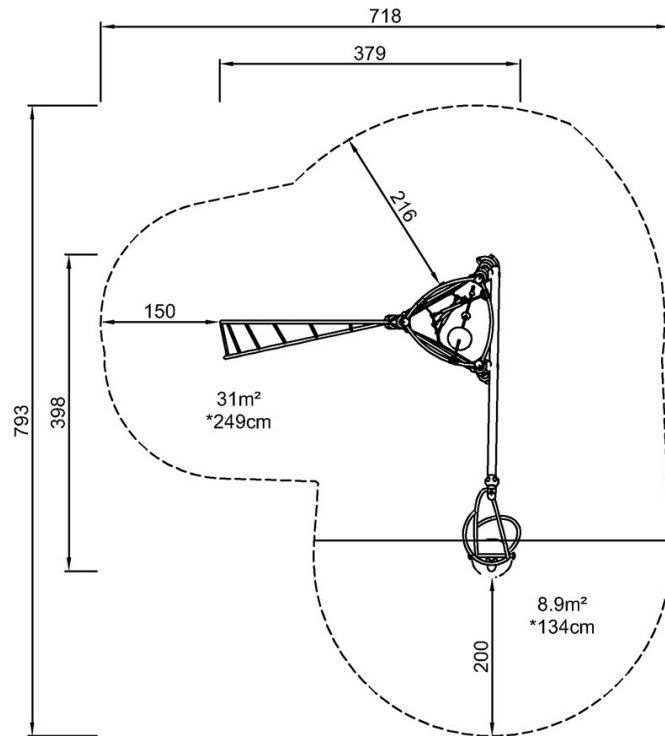
Publication date: 30. October 2023

By Bureau Veritas HSE
www.bureauveritas.dk
+45 7731 1000

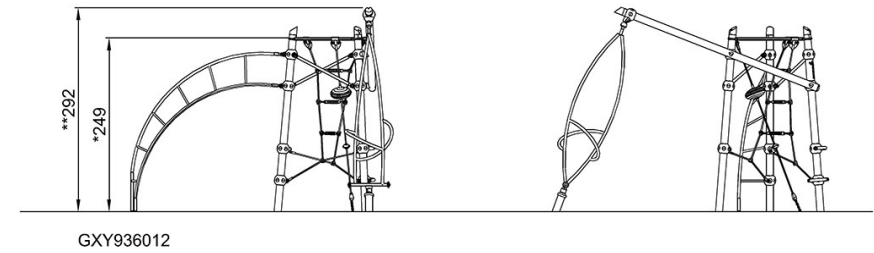


* Hauteur de chute maximale | ** Hauteur totale | *** Zone de sécurité

* Hauteur de chute maximale | ** Hauteur totale



GXY936012-xx17
*249cm
**293cm
***39.9m²



[Cliquez pour voir le rapport VUE DE DESSUS](#)

[Cliquez pour voir le rapport VUE LATÉRALE](#)