

# Tobogán independiente 2,4m

COR66920

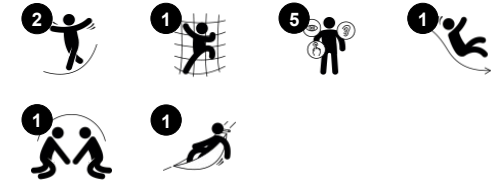
**KOMPANI**  
Let's play



Número de artículo COR669201-1101

## Información general del producto

Dimensiones LxAnch.xAl.	739x152x320 cm
Grupo de edad	5+
Usuarios	4
Opciones de color	



El resistente tobogán independiente de 3 metros inspirará a los niños ansiosos por jugar. El diseño agradable agrega belleza al parque infantil al tiempo que ofrece una escalada desafiante junto con un emocionante deslizamiento hacia el suelo como recompensa. Debido a que la escalada es un desafío y el tobogán es rápido y divertido, los

niños querrán jugar una y otra vez. Esto ayuda a fomentar un mayor juego físico en el parque, lo que fortalece habilidades como la agilidad y la coordinación cruzada. Deslizarse en el tobogán fomenta una sensación de equilibrio y postura, además de la emoción de arriesgarse en un entorno seguro, que es importante para la salud psicológica, la resiliencia y el

bienestar. La alta capacidad de este tobogán también respalda las habilidades sociales, como tomar turnos y empatía, ya que los niños se ayudan mutuamente para tener éxito en el ascenso y el tobogán.

# Tobogán independiente 2,4m

COR66920



## Tobogán

**Físico:** el deslizamiento desarrolla la conciencia espacial y el sentido del equilibrio. Además, los músculos del tronco se entrenan al sentarse erguido y bajar. **Socio-emocional:** la empatía se fomenta al respetar y tomar los distintos turnos para su uso.



## Puente tambaleante

**Físico:** sentido del equilibrio y entrenamiento de la coordinación cruzada. Importante para otras habilidades como ser capaz de sentarse quieto. **Socio-emocional:** tomar turnos y ayudar a los demás al subir.

# Tobogán independiente 2,4m

COR66920



Las cuerdas Corocord con un diámetro de 19 mm o más son especiales "Hércules" - tipo con alambres de acero galvanizado de seis hilos. Cada hebra está bien envuelta con hilo PES, que se funde con cada hebra individual. Las cuerdas son altamente resistentes al desgaste y al vandalismo y pueden reemplazarse en el sitio si es necesario.

Las abrazaderas Corocord 'S' se utilizan como conexiones universales en los productos Corocord. Las varillas de acero inoxidable de 8 mm con bordes redondeados se presionan alrededor de las cuerdas con una prensa hidráulica especial, lo que las convierte en el conector ideal: seguro, duradero y a prueba de vandalismo, todo mientras permite el movimiento típico de las estructuras de juego de la cuerda.

La estructura de acero está galvanizada en caliente por dentro y por fuera con zinc sin plomo. La galvanización tiene una excelente resistencia a la corrosión en ambientes exteriores y requiere poco mantenimiento.



Los componentes de acero inoxidable están hechos de acero inoxidable de alta calidad de acuerdo con los estándares mundiales de juegos. El acero se limpia con vidrio después de la fabricación para garantizar una superficie de deslizamiento suave.

A través del Variant Team de KOMPAN, puede elegir entre 7 colores de cuerda adicionales y personalizar su solución. El surtido abarca una amplia gama de colores que van desde el elegante y expresivo color negro o el color natural del cáñamo atenuado, hasta una gama de colores atractivos y llamativos.

Número de artículo COR669201-1101

## Información de instalación

Altura máxima de caída	250 cm
Área de seguridad	43,6 m <sup>2</sup>
Horas de instalación	9,5
Volumen de excavación	4,63 m <sup>3</sup>
Volumen de hormigón	2,95 m <sup>3</sup>
Profundidad de anclaje	110 cm
Peso del envío	575 kg
Opciones de anclaje	Enterrar <input checked="" type="checkbox"/>

## Garantías

Cuerda Corocord	10 años
Acero galvanizado	De por vida
Abrazaderas en S	10 años
Piezas de repuesto garantizadas	10 años



# Sustainability Data

COR66920



Cuna a puerta A1-A3	Emisión total CO <sub>2</sub>	CO <sub>2</sub> e/kg	Materiales Reciclados
	kg de CO <sub>2</sub> e	kg de CO <sub>2</sub> e/kg	%
<b>COR669201-1101</b>	1.170,09	3,12	50,59

El marco general aplicado para estos factores es la Declaración Ambiental de Producto (EPD), que cuantifica "la información ambiental sobre el ciclo de vida de un producto y permite realizar comparaciones entre productos que cumplen la misma función" (ISO, 2006). Esto sigue la estructura y aplica un enfoque de evaluación del ciclo de vida a toda la etapa del producto, desde la materia prima hasta la fabricación (A1-A3))

**Kompan A/S**  
 C.F. Tietgens Boulevard 32C  
 DK-5220 Odense SØ  
 Denmark



## Verification of CO<sub>2</sub> calculation of: Corocord



Data version no. 2023-10-05

The CO<sub>2</sub> calculation and data are in compliance with the principles of a carbon footprint impact according to the GHG protocol (Greenhouse Gas Protocol), Scope 3, cradle to gate related to all individual components in the product category: "Corocord" represented by item no.: COR314011-1101.

(Scope 3 emissions include emission sources in the upstream and downstream value chain).

**Date: 30. October 2023 | Valid until: 30. October 2025**

Verified by:

Julie Marie Vejsgaard Larsen, LCA & EPD Consultant

Verification based on report: Validation of CO<sub>2</sub> calculation of 9 categories of Kompan product line, version 1.0, prepared by: Bureau Veritas HSE, Denmark: Julie M. V. Larsen.

**Publication date: 30. October 2023**

By Bureau Veritas HSE  
 www.bureauveritas.dk  
 +45 7731 1000

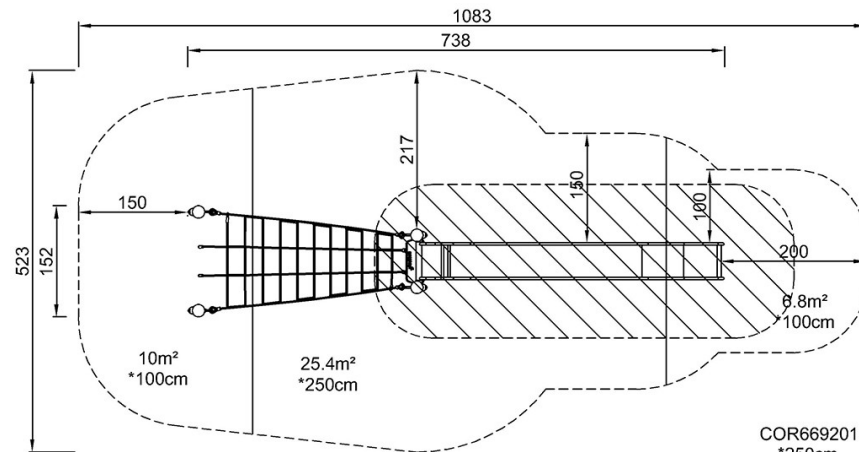


# Tobogán independiente 2,4m

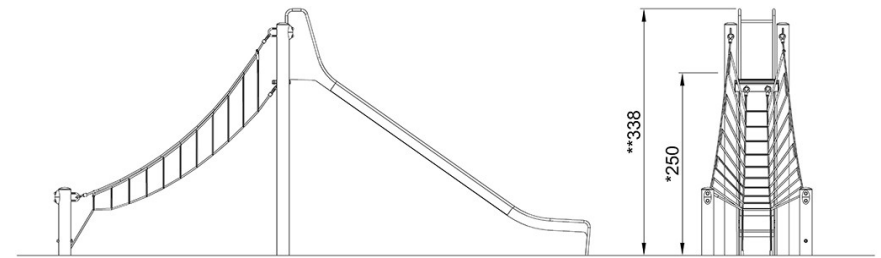
COR66920

\* Altura Máx. de caída | \*\* Altura total | \*\*\* Área de seguridad

\* Altura Máx. de caída | \*\* Altura total



COR669201  
\*250cm  
\*\*338cm  
\*\*\*42.2m<sup>2</sup>



COR669201

[Haga clic para ver VISTA SUPERIOR](#)

[Haga clic para ver VISTA LATERAL](#)