

Grosser Rutschenturm

PCM114721

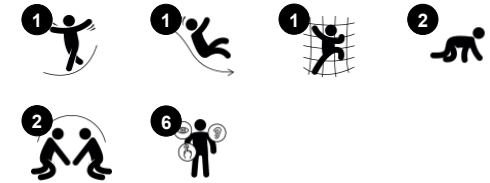
KOMPANI
Let's play



Produktnummer PCM114721-0901

Allgemeine Produktinformation

Maße L x B x H	401x121x410 cm
Empfohlenes Alter	4+
Kapazität (Nutzer)	4
Farbauswahl	



Der grosse Rutschenturm mit einer hohen und aufregenden Rutsche wird Kinder immer wieder zum aktiven Spielen verleiten. Die Leiter bietet einen anspruchsvollen Weg nach oben und trainiert die Arm- und Beinmuskulatur sowie die Kreuzkoordination. Die Kreuzkoordination fördert die Fähigkeit der Kinder, beide Gehirnhälften zu benutzen und

unterstützt die inneren Strukturen, die das Lesen und Denken ermöglichen. Die Rutsche ist ein kribbelnder Spass, der den Gleichgewichtssinn, das räumliche Vorstellungsvermögen und die Rumpfmuskulatur der Kinder trainiert, wenn sie aufrecht sitzen und hinunterrutschen. Sowohl auf der Rutsche als auch auf der Leiter lernen

die Kinder, wie man sich abwechselt, Einfühlungsvermögen und Kooperation. Dies sind wichtige sozio-emotionale Fähigkeiten für das gemeinsame Spiel. Die Plattform bietet einen Ort, an dem man mit Freunden zusammen sein kann.

Grosser Rutschenturm

PCM114721



Rutsche

Physisch: rutschen fördert das räumliche Bewusstsein und den Gleichgewichtssinn. Ausserdem wird die Rumpfmuskulatur trainiert, wenn man aufrecht sitzt und hinunterrutscht. **Sozial-Emotional:** die Kinder entwickeln ihre Empathie durch Abwechseln mit anderen.



Rohrleiter

Physisch: beim Klettern auf der Leiter wird die Bein- und die Auge-Hand-Koordination der Kinder gefördert. Das Klettern stärkt auch die Bein- und Armmuskulatur. **Sozial-Emotional:** die Kinder lernen, wie man sich abwechselt und zusammenarbeitet.

Grosser Rutschenturm

PCM114721



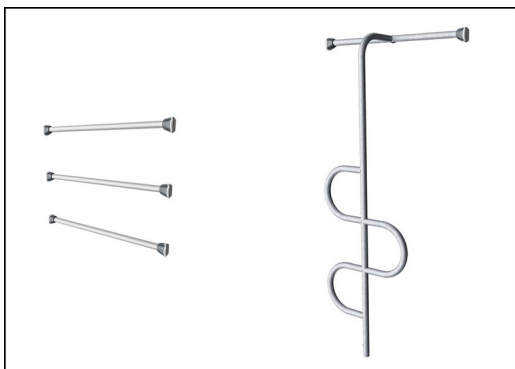
Wände aus 19 mm EcoCore™. EcoCore™ ist ein äusserst langlebiges, ressourcenschonendes Material, das nicht nur nach Gebrauch recycelbar ist, sondern auch aus Material besteht, das zu +95 % aus recyceltem Post-Consumer-Material aus Lebensmittelverpackungsabfällen hergestellt wird.



Hauptpfosten mit Verankerung aus feuerverzinktem Stahl sind in verschiedenen Materialien erhältlich: aus kesseldruckimprägniertem Kiefernholz; aus Stahl innen und aussen bandverzinkt mit pulverbeschichteter Oberfläche; aus bleifreiem Aluminium mit farbig eloxierter Oberfläche; TexMade Pfosten aus 95% recyceltem PE und Textilabfällen.



Alle Bodenplatten werden von einzigartig gestalteten kohlenstoffarm gefertigten Aluminiumprofilen und mehreren Befestigungen getragen. Die grau gefärbten, spritzgussgeformten Bodenplatten bestehen zu 75 % aus Post-Consumer-Abfällen (PP-Material) und haben ein rutschfestes Muster und eine strukturierte Oberfläche.



Rohrleitersprossen sind innen und aussen mit bleifreiem Zink feuerverzinkt. Die Verzinkung hat eine ausgezeichnete Korrosionsbeständigkeit im Aussenbereich und ist wartungsarm.



Die Rutschen können in sechs verschiedenen Farben und aus drei Materialien gewählt werden: Gerade und gebogene Vollkunststoffrutschen aus 33 % recyceltem Post-Consumer-Material in verschiedenen Farben. Kombinierte Rutschen aus EcoCore™-Seiten mit Edelstahlrutschflächen. Rutschen komplett aus Edelstahl - als vandalismusbeständige Lösung.



Holzversion aus FSC®-zertifiziertem (FSC®C004450) Kiefernholz mit druckimprägnierter Grundbehandlung und braun lackierter Oberfläche. Vertikale Bretter und obere Enden sind durch ein einzigartiges Aluminiumprofil geschützt, das eine hohe Haltbarkeit im Aussenbereich gewährleistet.

Produktnummer PCM114721-0901

Montage-Information

Max. freie Fallhöhe	178 cm
Fläche des Fallraums	27,2 m²
Gesamt-Montagezeit	8,5
Erforderlicher Erdaushub	0,27 m³
Betonbedarf	0,06 m³
Fundamenttiefe (Standard)	90 cm
Versandgewicht	337 kg
Verankerungsoptionen	OFM ✓ TV ✓

Garantie-Information

EcoCore HDPE	Lebenslang
Verzinkter Stahl	Lebenslang
Pfosten	10 Jahre
PP-Bodenplatten	10 Jahre
Ersatzteilgarantie	10 Jahre



Umweltdaten

PCM114721



Von der Wiege bis zum Werkstor („cradle to gate“) (A1–A3)

	CO ₂ -Emissionen gesamt	CO ₂ e pro kg	Recycelte Materialien
	kg CO ₂ e	kg CO ₂ e pro kg	%
PCM114721-0950	329,77	1,16	75,64
PCM114721-0901	393,94	1,65	66,70

Den allgemeinen Rahmen für diese Faktoren bilden die Umweltproduktdeklarationen (EPDs). Mithilfe dieser Grundregeln können die Umweltinformationen über den Lebenszyklus eines Produkts hinweg quantifiziert und Vergleiche zwischen Produkten, die dieselbe Funktion erfüllen, angestellt werden (vgl. ISO, 2006). Diese Struktur wird hier befolgt. Der Ansatz zur Lebenszyklusbewertung wird dabei auf die gesamte Herstellungsphase – vom Rohstoff bis zur Herstellung (A1–A3) – angewendet.

Kompan A/S
C.F. Tietgens Boulevard 32C
DK-5220 Odense SØ
Denmark



Verification of CO₂ calculation of:
Play systems



Data version no. 2023-10-05

The CO₂ calculation and data are in compliance with the principles of a carbon footprint impact according to the GHG protocol (Greenhouse Gas Protocol), Scope 3, cradle to gate related to all individual components in the product category: "Play systems" represented by item no.: PCM200321-0950.

(Scope 3 emissions include emission sources in the upstream and downstream value chain).

Date: 30. October 2023 | Valid until: 30. October 2025

Verified by:

Julie Marie Vejsgaard Larsen, LCA & EPD Consultant

Verification based on report: Validation of CO₂ calculation of 9 categories of Kompan product line, version 1.0, prepared by: Bureau Veritas HSE, Denmark: Julie M. V. Larsen.

Publication date: 30. October 2023

By Bureau Veritas HSE
www.bureauveritas.dk
+45 7731 1000

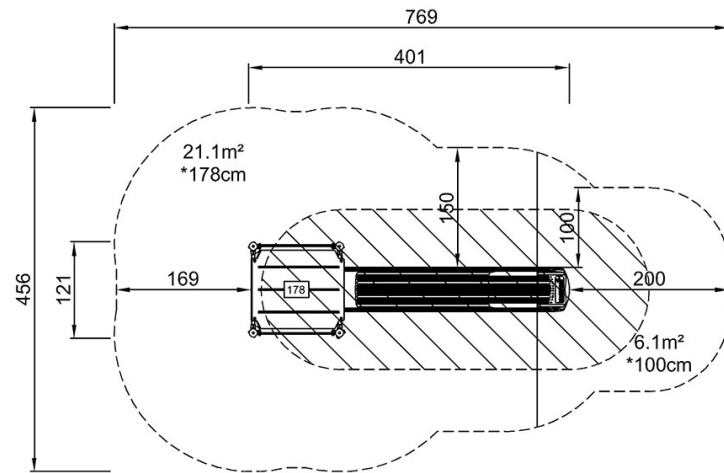


Grosser Rutschenturm

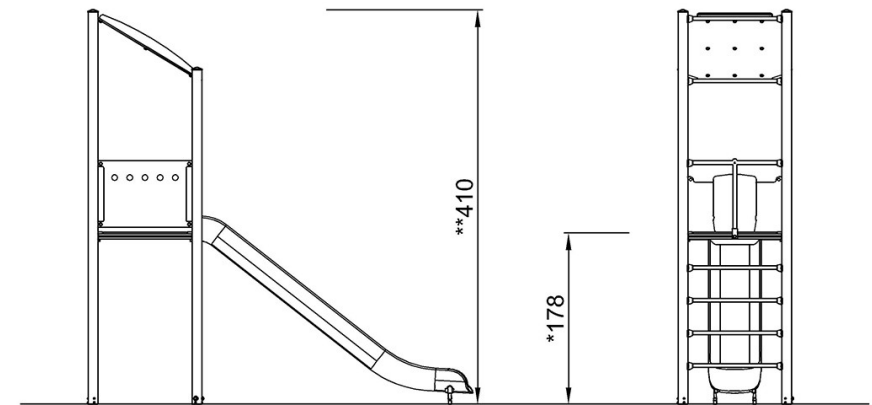
PCM114721

* Max freie Fallhöhe | ** Gesamthöhe | *** Fläche des Fallraums

* Max freie Fallhöhe | ** Gesamthöhe



PCM114721
*178cm
**410cm
***27.2m²



PCM114721

[Klicken Sie hier, um die DRAUFSICHT anzuzeigen](#)

[Klicken Sie hier, um die SEITENANSICHT anzuzeigen](#)