

Spalliera

FSW205

KOMPAN
Let's play



Codice articolo FSW20501-0901

Informazioni generali prodotto

Dimensioni (LxLxA) 227x119x240 cm

Età d'uso 13+

Capacità di gioco 2

Opzioni colori



Maggiori Informazioni sull'App KOMPAN Fit

La spalliera, nota anche come monkey bar, potrebbe essere l'elemento più famoso di tutti gli ostacoli del percorso. L'obiettivo è attraversare da un lato all'altro senza utilizzare i piedi. Questa scala aerea è ampia e alta per garantire che chiunque possa appendersi e muoversi liberamente. Per assicurarsi che tutti possano raggiungere la scala aerea, ci sono 4

piattaforme di appoggio a diverse altezze. La scala aerea ha un chiaro cartello di istruzioni che mostra l'esercizio di base e un codice QR. Cliccando sul codice QR, gli utenti possono connettersi all'app KOMPAN fitness, dove troveranno molti esercizi e allenamenti a ogni livello.



Spalliera

FSW205

KOMPAN
Let's play



I pali (Ø101,6 x 2 mm) sono realizzati in acciaio al carbonio prezinco e verniciato a polvere, una grande protezione per tutte le condizioni.



I connettori sono realizzati in alluminio pressofuso, appositamente legati per gli ambienti esterni e l'uso intenso. Le viti che fissano i connettori sono in acciaio inossidabile e protette da rondelle di zinco.



I gradini sono realizzati in alluminio estruso con una superficie antiscivolo. L'alluminio ha un'elevata resistenza alla corrosione e garantisce la durabilità del prodotto. I gradini sono stati montati ad altezze di 34,7 cm e 54,7 cm, questo crea un facile accesso per raggiungere l'attività superiore

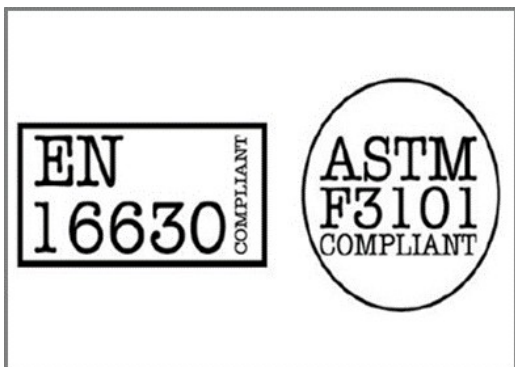
Codice articolo FSW20501-0901

Informazione installazione

| | |
|-------------------------------|-----------------------------|
| Max. altezza di caduta | 133 cm |
| Superficie di sicurezza | 18,8 m ² |
| Tempo d'installazione totale | 3,5 |
| Volume di scavo | 0,11 m ³ |
| Volume di calcestruzzo | 0,06 m ³ |
| Profondità di base (standard) | 90 cm |
| Peso della spedizione | 157 kg |
| Opzioni ancoraggio | Interrato ✓ Superficie ✓ |

Garanzie

| | |
|----------------------------|-----------------|
| Connettori | 10 anni |
| Acciaio zincato | Garanzia a vita |
| Pali (verniciatura) | 10 anni |
| Garanzia pezzi di ricambio | 10 anni |



Tutti i prodotti per il fitness KOMPAN sono conformi agli standard di fitness outdoor ASTM F3101 e EN16630. I test di carico vengono eseguiti come test statici aggiungendo fattori dinamici e fattori di sicurezza al carico specificato di 78 kg per utente. Un prodotto destinato a 1 utente viene caricato con 420 kg.



Il segnale informativo è costituito da un PA6 (poliammide) e mostra l'esercizio più rilevante e un codice QR. Una volta scansionato il codice QR si collegherà a un'illustrazione animata dell'esercizio e offre la possibilità di scaricare l'app KOMPAN sport & fitness, che fornirà una grande quantità di esercizi e allenamenti.



I prodotti fitness KOMPAN sono disponibili di serie in arancione, RAL2010 e grigio, RAL7012. Tutti gli altri colori RAL sono disponibili su richiesta. Sarà sempre possibile abbinare l'ambiente circostante o il tema del colore!



Sustainability Data

FSW205



| Cradle to Gate A1-A3 | Total CO ₂ emission | CO ₂ e/kg | Recycled materials |
|----------------------|--------------------------------|-------------------------|--------------------|
| | kg CO ₂ e | kg CO ₂ e/kg | % |
| FSW20501-0901 | 179,77 | 1,83 | 68,73 |

The overall framework applied for these factors is the Environmental Product Declaration (EPD), which quantifies "environmental information on the life cycle of a product and enable comparisons between products fulfilling the same function" (ISO, 2006). This follows the structure and applies a Life-Cycle Assessment approach to the entire Product stage from raw material through manufacturing (A1-A3))

Kompan A/S
 C.F. Tietgens Boulevard 32C
 DK-5220 Odense SØ
 Denmark



Verification of CO₂ calculation of: Fitness



Data version no. 2023-10-05

The CO₂ calculation and data are in compliance with the principles of a carbon footprint impact according to the GHG protocol (Greenhouse Gas Protocol), Scope 3, cradle to gate related to all individual components in the product category: "Fitness" represented by item no.: FAZ10100-0900.

(Scope 3 emissions include emission sources in the upstream and downstream value chain).

Date: 30. October 2023 | Valid until: 30. October 2025

Verified by:

Julie Marie Vejsgaard Larsen, LCA & EPD Consultant

Verification based on report: Validation of CO₂ calculation of 9 categories of Kompan product line, version 1.0, prepared by: Bureau Veritas HSE, Denmark: Julie M. V. Larsen.

Publication date: 30. October 2023

By Bureau Veritas HSE
 www.bureauveritas.dk
 +45 7731 1000

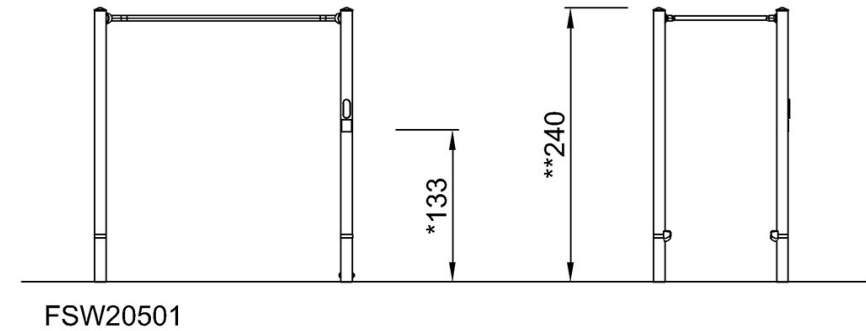
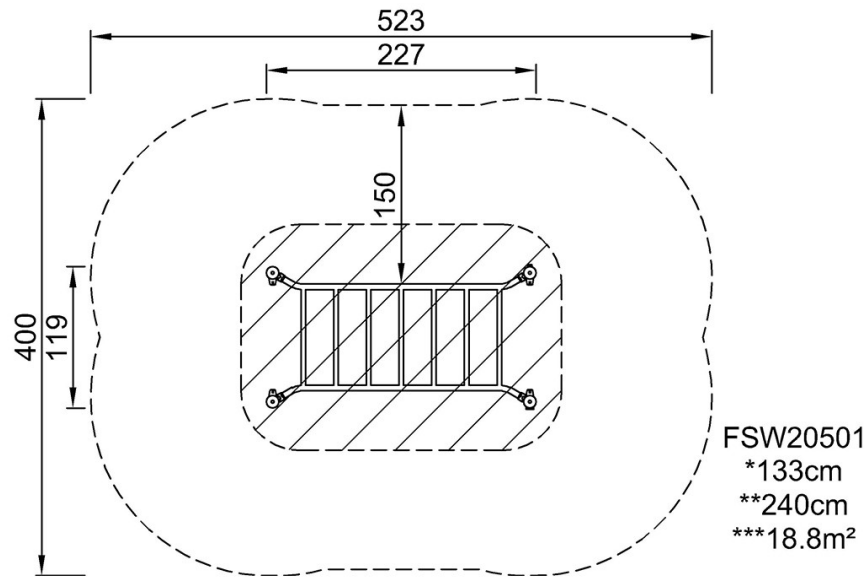


Spalliera

FSW205

Altezza di caduta massima | Altezza totale | Superficie di sicurezza

Altezza di caduta massima | Altezza totale



[Fai clic per visualizzare il rapporto VISTA SUPERIORE](#)

[Fai clic per visualizzare il rapporto VISTA LATERALE](#)