

# Sky Carousel

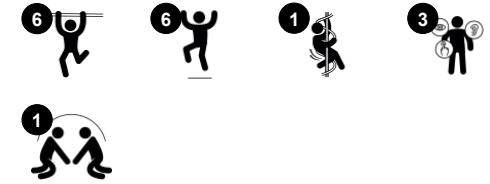
PCM151



Item nummer PCM151-0901

## Algemene Product Informatie

Afmetingen LxBxH	113x113x182 cm
Leeftijdsgroep	6+
Speelcapaciteit	6
Kleuropties	  



Schoolgaande kinderen vinden het geweldig om aan hun armen rond te draaien op de Sky Carousel. Aan het toestel draaien en van het toestel afspringen, zijn spierversterkende activiteiten. Door van het toestel af te springen, bouwen kinderen eveneens botdichtheid op. Van een draaiend toestel afspringen, is zeer goed voor de motorische ontwikkeling van kinderen. Zij ontwikkelen hierdoor

evenwichtsgevoel en ruimtebesef. Deze motorische basisvaardigheden zijn essentieel voor de ontwikkeling van andere vaardigheden, zoals stilzitten en concentreren. Bovendien zijn kinderen die deze vaardigheden goed beheersen, beter in staat om hun bewegingen goed te timen en coördineren, bijvoorbeeld bij het oversteken van een straat. Het toestel heeft een opstap en twee ringen op

verschillende hoogtes, zodat lange en minder lange kinderen mee kunnen spelen en van het draaien kunnen genieten. Het toestel heeft voldoende ruimte zodat meerdere kinderen tegelijkertijd kunnen ronddraaien. En het is daardoor ook mogelijk om te ravotten, stoeien en samen te werken. Dit stimuleert de sociaal-emotionele ontwikkeling.

# Sky Carousel

PCM151



De bovenste dubbele ring heeft is als basis thermisch verzinkt en heeft een gepoedercoate toplaag. Dit zorgt voor een optimale corrosiebestendigheid in elk klimaat.



De treden zijn gemaakt van PUR. Het behoudt zijn eigenschappen in het temperatuurbereik van -30°C tot 60°C. De treden zijn optimaal UV gestabiliseerd zonder gebruik te maken van zware metalen.



Zwaar uitgevoerd lagersysteem met enkele rij diepgroefkogellagers met rubberen afdichtingen. De volledig gesloten lagerconstructie hoeft nooit gesmeerd te worden en is daarmee onderhoudsvrij.



De stalen oppervlakken zijn van binnen en buiten thermisch verzinkt met loodvrij zink. Het verzinken heeft een uitstekende corrosiebestendigheid in de buitenlucht en vereist weinig onderhoud.

Item nummer PCM151-0901

## Installatie informatie

Max. valhoogte	172 cm
Veiligheidszone	40,0 m <sup>2</sup>
Totale installatietijd	2,7
Graafwerk (vol.)	0,50 m <sup>3</sup>
Benodigd beton	0,29 m <sup>3</sup>
Verankeringsdiepte	100 cm
Verzendingsgewicht	136 kg
Verankeringsopties	In-ground ✓ Oppervlak ✓

## Garantie informatie

Lagerhuisconstructie	5 jaar
Gegalvaniseerd staal	Levenslang
Gelakte toplaag	10 jaar
Gegarandeerde reserveonderdelen	10 jaar



# Sustainability Data

PCM151



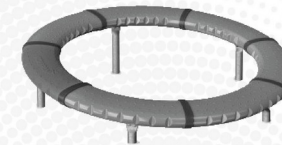
Cradle to Gate A1-A3	Total CO <sub>2</sub> emission	CO <sub>2</sub> e/kg	Recycled materials
	kg CO <sub>2</sub> e	kg CO <sub>2</sub> e/kg	%
<b>PCM151-0901</b>	293,34	3,09	44,40

The overall framework applied for these factors is the Environmental Product Declaration (EPD), which quantifies "environmental information on the life cycle of a product and enable comparisons between products fulfilling the same function" (ISO, 2006). This follows the structure and applies a Life-Cycle Assessment approach to the entire Product stage from raw material through manufacturing (A1-A3))

**Kompan A/S**  
 C.F. Tietgens Boulevard 32C  
 DK-5220 Odense SØ  
 Denmark



## Verification of CO<sub>2</sub> calculation of: Freestanding play equipment



Data version no. 2023-10-05

The CO<sub>2</sub> calculation and data are in compliance with the principles of a carbon footprint impact according to the GHG protocol (Greenhouse Gas Protocol), Scope 3, cradle to gate related to all individual components in the product category: "Freestanding play equipment" represented by item no.: GXY916012-3417.

(Scope 3 emissions include emission sources in the upstream and downstream value chain).

**Date: 30. October 2023 | Valid until: 30. October 2025**

Verified by:

Julie Marie Vejsgaard Larsen, LCA & EPD Consultant

Verification based on report: Validation of CO<sub>2</sub> calculation of 9 categories of Kompan product line, version 1.0, prepared by: Bureau Veritas HSE, Denmark: Julie M. V. Larsen.

**Publication date: 30. October 2023**

By Bureau Veritas HSE  
 www.bureauveritas.dk  
 +45 7731 1000

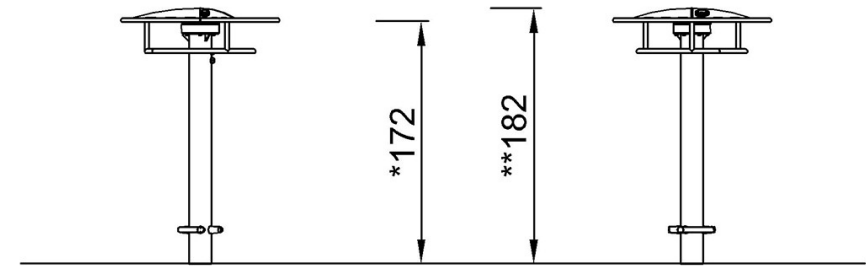
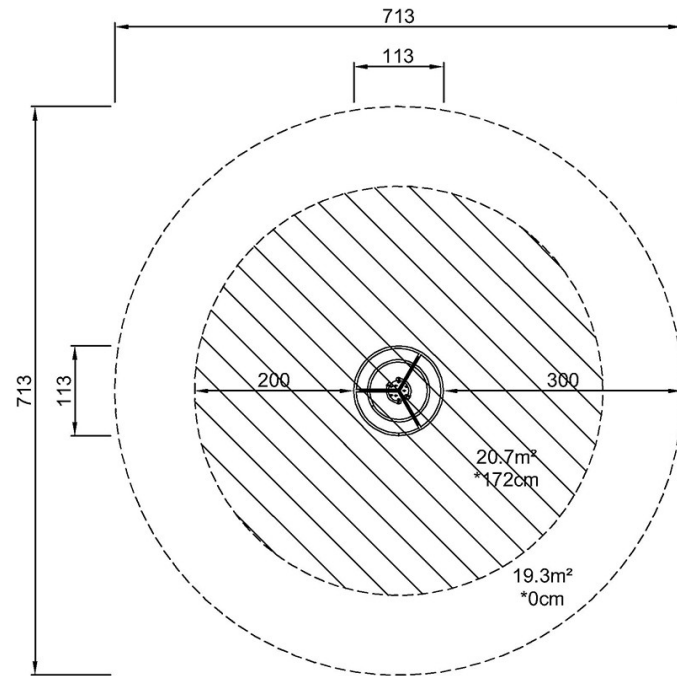


# Sky Carousel

PCM151

Max. valhoogte | Totale Hoogte | Veiligheidszone

Max. valhoogte | Totale Hoogte



PCM151

PCM151  
\*172cm  
\*\*182cm  
\*\*\*40m²

[Bekijk BOVENAANZICHT](#)

[Bekijk ZIJAANZICHT](#)