

Stacja Paliw z 2 Pompami

NRO513

KOMPANI
Let's play



Stacja Paliw z 2 Pompami jest świetna na każdy tor trójkołowy. Nada się idealnie do odgrywania ról wokół tematyki jazdy i ruchu ulicznego, co zawsze stanowi świetne wsparcie dla wyobraźni dziecka. Doda to atrakcyjności i zwiększy czas zabawy. Stacja benzynowa jest wykonana z gumy. Rączka będzie się podobać jako element do odgrywania ról wokół tematyki

jazdy i ruchu ulicznego. Są one niezwykle popularne i będą przyciągać dzieci na wiele godzin zabaw z odgrywaniem ról. Pompy są wykonane z gumowej rurki oraz czerwonych, zielonych i żółtych przycisków do wyboru odpowiedniej mocy oktanowej. Różnorodność materiałów stymuluje motorykę drobną i zmysł dotyku, szczególnie u najmłodszych dzieci.

Zabawa z odgrywaniem ról wokół ruchu ulicznego i stacji benzynowych stymuluje rozwój językowy dziecka, wywołując opowieści i wyobraźnię.

Nr produktu NRO513-1021	
Ogólne Informacje o Produkcie	
Wymiary DxSzxW	200x81x221 cm
Grupa wiekowa	2+
Max. Ilość Osób	2
Dostępne kolory	



Dane mogą się zmienić bez powiadomienia.

Stacja Paliw z 2 Pompami

NRO513



Motyw

Poznawcze: sugeruje temat i wspiera zabawę w tworzenie historii, która stymuluje umiejętności językowe i komunikacyjne.



Dwie pompy

Społeczno-Emocjonalne: dwie pompy wspierają ideę współpracy oraz współtworzenia, zarówno po jednej jak i drugiej stronie oraz wspólnie. Taka współpraca jest możliwa dzięki przejrzystemu materiałowi, jaki oddziela każdą ze stron.



Pistolet do tankowania

Społeczno-Emocjonalne: Umiejętności współpracy i przyjmowania kolejności są wspierane podczas tankowania pojazdów dla przyjaciół. **Poznawcze:** zabawa teatralna stymuluje rozwój języka.

Stacja Paliw z 2 Pompami

NRO513

KOMPAN
Let's play



Wszystkie produkty linii Organiczna Robinia od KOMPAN wykonane są z drewna Robinia pochodzącego ze zrównoważonych europejskich źródeł. Na życzenie produkty z drewna Robinia mogą być dostarczone ze certyfikacją FSC®(FSC® C004450).



Farba użyta do pomalowania kolorów elementów ma bazę opartą na wodzie, jest przyjazna środowisku i ma idealną odporność na promieniowanie UV. Farba zgodna jest z EN 71 część 3.



Liny wykonane są z PA stabilizowanego UV z wewnętrznym stalowym wzmocnieniem. Liny są poddane indukcji, aby uzyskać silne połączenie pomiędzy stalą a liną, co prowadzi do wysokiej odporności na zużycie.



Produkty Robinia dostępne są w trzech wersjach obróbki drewna: drewno Robinia bez obróbki lub malowane na brązowo z pigmentem, który zachowuje naturalny kolor drewna lub wersja kolorowa z wybranymi pomalowanymi komponentami.

Nr produktu NRO513-1021

Informacje Dotyczące Instalacji

Max. wysokość upadku	0 cm
Strefa bezpieczeństwa	10,1 m ²
Czas instalacji	4,2
Objętość wykopu	0,40 m ³
Objętość betonu	0,00 m ³
Głębokość podstawy (standardowa)	100 cm
Waga przesyłki	273 kg
Opcje kotwienia	W ziemi ✓

Informacje o Gwarancji

Drewno Robinia	15 lat
Części Zapasowe	10 lat
Elementy ze Stali Nierdz.	Dożywotnia



Dane Dotyczące Zrównoważonego Rozwoju

NRO513



Od wydobycia surowców do opuszczenia wytwórni A1–A3

Całkowita emisja CO₂

CO₂e na kg produktu

Materiały pochodzące z recyklingu

kg CO₂e

kg CO₂e/kg

%

NRO513-1021

43,37

0,20

1,32

Ogólne ramy stosowane dla tych czynników to Środowiskowa Deklaracja Produktu (EPD), która określa ilościowo "informacje środowiskowe dotyczące cyklu życia produktu i umożliwia porównywanie produktów spełniających tę samą funkcję" (ISO, 2006). W niniejszym dokumencie przyjęto strukturę i zastosowano podejście oceny cyklu życia w odniesieniu do całego etapu produktu, od surowców po produkcję (A1-A3).

Kompan A/S

C.F. Tietgens Boulevard 32C
DK-5220 Odense SØ
Denmark

Validation of CO₂ calculation method
BUREAU VERITAS
HSE Denmark A/S



Verification of CO₂ calculation of: Nature play



Data version no. 2023-10-05

The CO₂ calculation and data are in compliance with the principles of a carbon footprint impact according to the GHG protocol (Greenhouse Gas Protocol), Scope 3, cradle to gate related to all individual components in the product category: "Nature play" represented by item no.: NRO409-0621.

(Scope 3 emissions include emission sources in the upstream and downstream value chain).

Date: 30. October 2023 | Valid until: 30. October 2025

Verified by:

Julie Marie Vejsgaard Larsen, LCA & EPD Consultant

Verification based on report: Validation of CO₂ calculation of 9 categories of Kompan product line, version 1.0, prepared by: Bureau Veritas HSE, Denmark: Julie M. V. Larsen.

Publication date: 30. October 2023

By Bureau Veritas HSE
www.bureauveritas.dk
+45 7731 1000



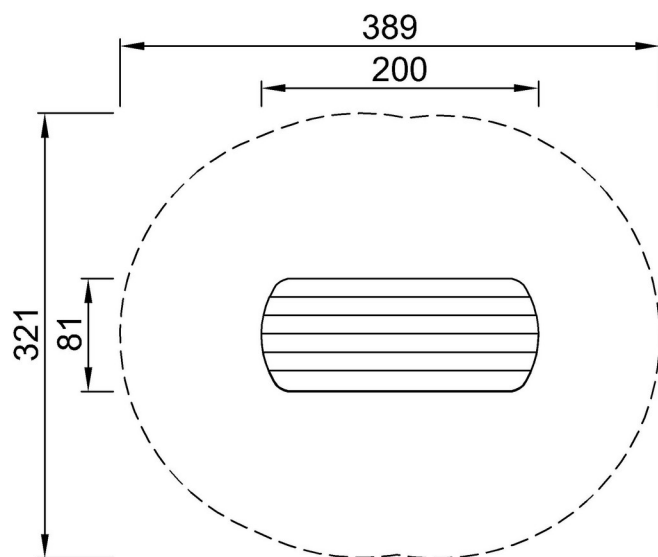
Stacja Paliw z 2 Pompami

NRO513

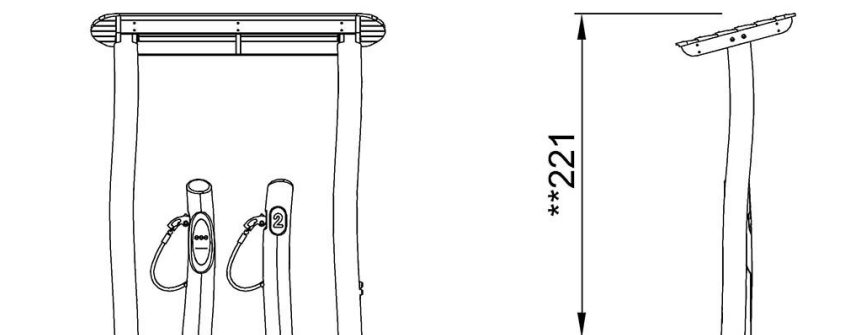
KOMPANI
Let's play

* Max Wys. Upadku | ** Wysokość | *** Strefa Bezpieczeństwa

* Max Wys. Upadku | ** Max Wysokość



NRO513
**221cm
***10.1m²



NRO513

[Kliknij, aby zobaczyć RZUT Z GÓRY](#)

[Kliknij, aby zobaczyć RZUT BOCZNY](#)