

# Liuku 1,8 m

NRO302

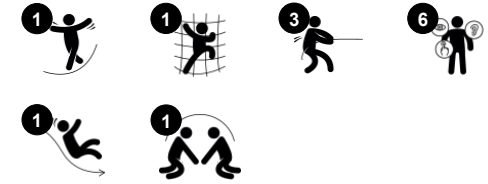
**KOMPANI**  
Let's play



Tuotenumero NRO302-0901

## Tuotetiedot

Mitat PxLxK	401x120x324 cm
Ikäryhmä	4+
Leikkikapasiteetti	2
Väri vaihtoehdot	



Lapset rakastavat perinteistä liukumäkeä, jossa jännittävän vauhdikasta liukumista seuraa turvallinen laskeutuminen - ja mahdollisuus uuteen laskuun. Liukumäki on leikkipuiston magneetti! Tuote on mahdollista saada pyydettäessä FSC®-sertifioidusta (FSC® C004450) Robinia-puusta.

# Liuku 1,8 m

NRO302



## Liukumäki

**Fyysinen:** laskeminen kehittää paikkatietoisuutta ja tasapainoa. Lisäksi ydinlihaksia harjoitetaan, kun alas liukuessa istutaan pystyasennossa. **Sosiaalis-emotionaalinen:** vuorottelu stimuloi empatiaa. **Kognitiivinen:** pienet lapset kehittävät tilantajua sekä ymmärrystään nopeudesta ja etäisyyksistä liukumalla nopeasti alas.



## Tikkaat köydellä

**Fyysinen:** ristikkäiskoordinaatio ja silmien ja käsien välinen koordinaatio kehittyvät, kun lapset nousevat tikkailla. Kiipeily tukee myös jalkojen ja käsivarsien lihaksia. **Sosiaalis-emotionaalinen:** vuorottelun ja yhteistyön opettelu

# Liuku 1,8 m

NRO302



Yhdestä kappaleesta tehtyjen ruostumattomien teräслиukumäkien materiaalina on korkealaatuinen AISI 304 -teräs.



Kaikki KOMPANin Organic Robinia -tuotteet on valmistettu kestävästi kasvatetusta eurooppalaisesta robiniapuusta. Tuotteet voidaan pyydetäessä toimittaa sataprosenttisesti FSC® Certified (FSC® C004450).



Liukumäen liitäntäpaneelin materiaalina on 19 millimetrin paksuinen EcoCore™. EcoCore™ on erittäin kestävä ja ympäristöystävällinen materiaali, joka voidaan kierrättää käytön jälkeen ja jonka ydin on valmistettu +95-prosenttisesti kierrätysmateriaalista.

Tuotenumero NRO302-0901

## Asennustiedot

Putoamiskorkeus enintään	183 cm
Turva-alue	27,0 m <sup>2</sup>
Asennusaika	5,0
Kaivanto	0,45 m <sup>3</sup>
Betonivalu	0,18 m <sup>3</sup>
Perustuksen syvyys (vakio)	94 cm
Lähetuksen paino	320 kg
Ankkurointivaihtoehdot	Syväper. ✓

## Takuutiedot

EcoCore HDPE	Elinikäinen
Robiniapuu	15 vuotta
Takuuseen kuuluvat varaosat	10 vuotta
Ruostumaton teräслиuku	10 vuotta



# Kestävän kehityksen data

NRO302



Tuotevaihe A1–A3	Hiilidioksi dipäästöt yhteensä	Hiilidioksi dipäästöt kiloa kohden	Kierrätys materiaalit
	kg CO <sub>2</sub> e	kg CO <sub>2</sub> e/kg	%
NRO302-0901	321,69	1,48	18,67

Näihin tekijöihin sovellettavana yleiskehityksenä käytetään Environmental Product Declaration -ympäristötuoteselostetta (EPD), jossa määritetään "ympäristötiedot tuotteen elinkaaren ajalta ja joka mahdollistaa samaan tehtävään tarkoitettujen tuotteiden keskinäisen vertailun" (ISO, 2006). Tämä seuraa elinkaariarviointimenetelmän (Life Cycle Assessment, LCA) rakennetta ja soveltaa sitä koko tuotevaiheeseen raaka-aineen hankinnasta tuotteen valmistukseen (A1–A3).

**KOMPAN**  
Let's play

## Kompan A/S

C.F. Tietgens Boulevard 32C  
DK-5220 Odense SØ  
Denmark



## Verification of CO<sub>2</sub> calculation of: Nature play



Data version no. 2023-10-05

The CO<sub>2</sub> calculation and data are in compliance with the principles of a carbon footprint impact according to the GHG protocol (Greenhouse Gas Protocol), Scope 3, cradle to gate related to all individual components in the product category: "Nature play" represented by item no.: NRO409-0621.

(Scope 3 emissions include emission sources in the upstream and downstream value chain).

Date: 30. October 2023 | Valid until: 30. October 2025

Verified by:

Julie Marie Vejsgaard Larsen, LCA & EPD Consultant

Verification based on report: Validation of CO<sub>2</sub> calculation of 9 categories of Kompan product line, version 1.0, prepared by: Bureau Veritas HSE, Denmark: Julie M. V. Larsen.

Publication date: 30. October 2023

By Bureau Veritas HSE  
www.bureauveritas.dk  
+45 7731 1000

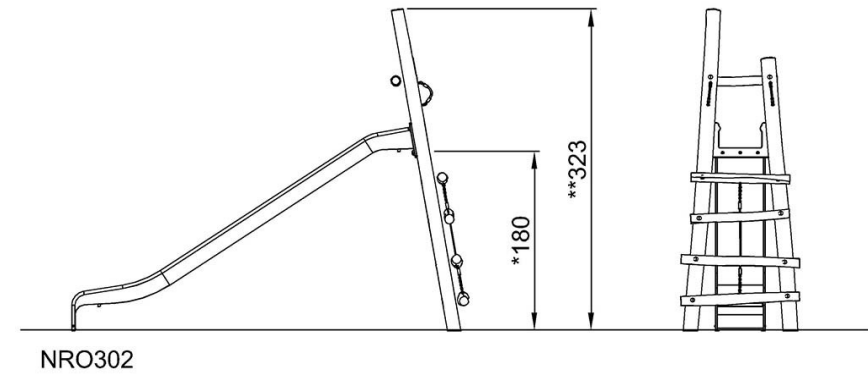
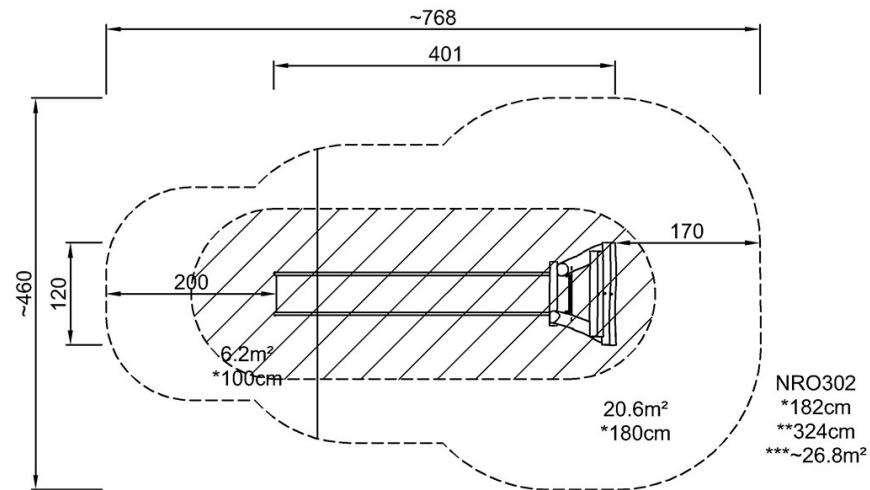


# Liuku 1,8 m

NRO302

Putoamiskorkeus enint. | Kokonaiskorkeus | Turva-alue

Putoamiskorkeus enint. | Kokonaiskorkeus



[Klikkaa nähdäksesi NÄKYMÄ YLHÄÄLTÄ](#)

[Klikkaa nähdäksesi NÄKYMÄ SIVULTA](#)