

Lähtötaso

NRO878

KOMPANI
Let's play



Isolle korotetulle lähtötasolle mahtuu monta vuoroaan odottavaa. Pitkää luiskaa pitkin on helppo juosta lähtötasolle ja antaa istuin seuraavalle käyttäjälle. Lähtötaso on suunniteltu tasaiselle alustalle asennettaviin köysiratoihin. Tuplaköysiradoissa kaksi lähtötasoa voidaan sijoittaa vierekkäin.

Tuotenumero NRO878-0621	
Tuotetiedot	
Mitat PxLxK	150x355x192 cm
Ikäryhmä	4+
Leikkikapasiteetti	-
Väri vaihtoehdot	



Lähtötaso

NRO878



Alusta

Sosiaalis-emotionaalinen: Tärkeät elämäntaidot, kuten rohkeus, itseluottamus, harkintakyky ja vuorovaihtelu kehittyvät.



Slope

Fyysinen: kaltevaa pintaa pitkin ryömiminen tai kävely kehittää tasapainoa ja ristikkäiskoordinaatiota. **Sosiaalis-emotionaalinen:** kaltevuus saa kiipeilyn tuntumaan turvalliselta, erityisesti pienille lapsille.

Lähtötaso

NRO878



Kaikki KOMPANin Organic Robinia -tuotteet on valmistettu kestävästi kasvatetusta eurooppalaisesta robiniapuusta. Tuotteet voidaan pyydettäessä toimittaa sataprosenttisesti FSC® Certified (FSC® C004450).



Verkot ja köydet valmistetaan UV-stabiloidusta polyamidista, jonka sisällä on teräsvaijerivahvike. Köyden induktiokäsittely kiinnittää teräksen ja köyden lujasti yhteen, joten lopputulos kestää hyvin kulutusta.



Osat on valmistettu ruostumattomasta teräksestä tai galvanoidusta teräksestä kestävien liitännöiden ja hyvän korroosionkestävyyden takaamiseksi.

Tuotenumero NRO878-0621

Asennustiedot

Putoamiskorkeus enintään	88 cm
Turva-alue	25,7 m ²
Asennusaika	9,1
Kaivanto	1,53 m ³
Betonivalu	0,08 m ³
Perustuksen syvyys (vakio)	60 cm
Lähtötyksen paino	538 kg
Ankkurointivaihtoehdot	Pinta-as. ✓ Syväper. ✓

Takuutiedot

Robiniapuu	15 vuotta
Köydet & verkot	10 vuotta
Takuuseen kuuluvat varaosat	10 vuotta



Kestävän kehityksen data

NRO878



Tuotevaihe A1–A3	Hiilidioksi dipäästöt yhteensä	Hiilidioksi dipäästöt kiloa kohden	Kierrätys materiaalit
	kg CO ₂ e	kg CO ₂ e/kg	%
NRO878-0621	84,89	0,20	1,51

Näihin tekijöihin sovellettavana yleiskehityksenä käytetään Environmental Product Declaration -ympäristötuoteselostetta (EPD), jossa määritetään "ympäristötiedot tuotteen elinkaaren ajalta ja joka mahdollistaa samaan tehtävään tarkoitettujen tuotteiden keskinäisen vertailun" (ISO, 2006). Tämä seuraa elinkaariarviointimenetelmän (Life Cycle Assessment, LCA) rakennetta ja soveltaa sitä koko tuotevaiheeseen raaka-aineen hankinnasta tuotteen valmistukseen (A1–A3).

KOMPAN
Let's play

Kompan A/S

C.F. Tietgens Boulevard 32C
DK-5220 Odense SØ
Denmark

Validation of CO₂
calculation method
BUREAU VERITAS
HSE Denmark A/S



Verification of CO₂ calculation of: Nature play



Data version no. 2023-10-05

The CO₂ calculation and data are in compliance with the principles of a carbon footprint impact according to the GHG protocol (Greenhouse Gas Protocol), Scope 3, cradle to gate related to all individual components in the product category: "Nature play" represented by item no.: NRO409-0621.

(Scope 3 emissions include emission sources in the upstream and downstream value chain).

Date: 30. October 2023 | Valid until: 30. October 2025

Verified by:

Julie Marie Vejsgaard Larsen, LCA & EPD Consultant

Verification based on report: Validation of CO₂ calculation of 9 categories of Kompan product line, version 1.0, prepared by: Bureau Veritas HSE, Denmark: Julie M. V. Larsen.

Publication date: 30. October 2023

By Bureau Veritas HSE
www.bureauveritas.dk
+45 7731 1000

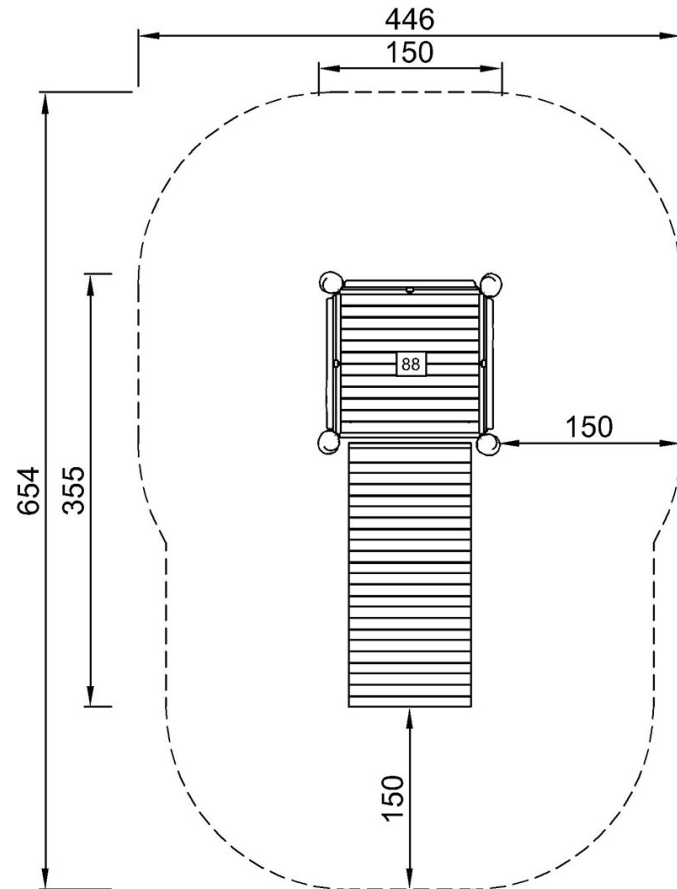


Lähtötaso

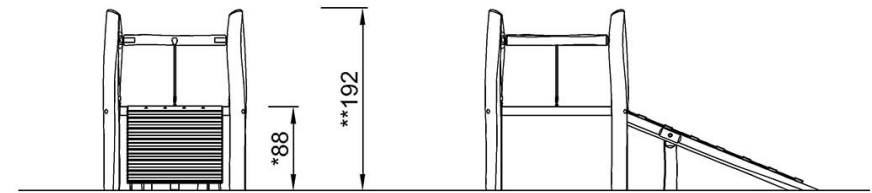
NRO878

Putoamiskorkeus enint. | Kokonaiskorkeus | Turva-alue

Putoamiskorkeus enint. | Kokonaiskorkeus



NRO878
*88cm
**192cm
***25.7m²



NRO878

[Klikkaa nähdäksesi NÄKYMÄ YLHÄÄLTÄ](#)

[Klikkaa nähdäksesi NÄKYMÄ SIVULTA](#)