

Dobbelttårn

KPL2011

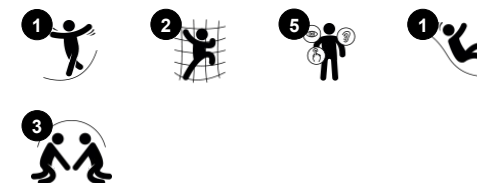
KOMPANI
Let's play



Varenr. KPL201111-0601

Generel produktinformation

Dimensioner LxBxH	253x260x214 cm
Alder	1+
Antal brugere	9
Farvemuligheder	



De livlige farver og klassiske aktiviteter tiltrækker småbørn og får dem til at komme igen og igen. Udover at være sjovt, er klatring på klatrevæggen en god hjernetræner for småbørn. Samarbejdet mellem venstre og højre hjernehalvdel trænes via tværmodale funktioner såsom skiftende fødder og arme når man kravler og klatrer. Dette er for eksempel

grundlæggende for forbedrede læsefærdigheder. At rutsje ned kilder ikke kun i maven men træner stabilitet og rumlig bevidsthed. Disse livsfærdigheder er vigtige for eksempelvis at bedømme afstande, når man navigerer sikkert rundt i verden, for eksempel i trafik. Det er leg, der træner småbørns hjerner.



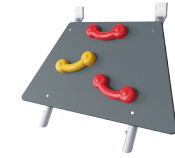
Dobbelttårn

KPL2011



Rutsjebane

Fysiske evner: her udvikles balance og rumlig bevidsthed, som børn rutsjer. Desuden styrkes muskler, når børn sidder op og rutsjer. **Social-emotionelle evner:** stimulerer empati ved skiftevis turtagning **Kognitive evner:** her stimuleres forståelsen af rum, hastighed og afstand, som børn rutsjer ned.



Klatrevæg

Fysiske evner: her trænes krydskoordination samt ben-, arm- og håndmuskulatur. **Social-emotionelle evner:** hældningen støtter børn imens de klatrer, specielt yngre børn.



Overgangstrin

Fysiske evner: rumligheden letter indgangen til brugere med nedsat mobilitet. **Social-emotionelle evner:** rumlig trin til at mødes og hvile.



Bro

Fysiske evner: her trænes krydskoordination og rumlig bevidsthed. **Social-emotionelle evner:** indbyder til samarbejde og interaktion med børn udefra.

Dobbelttårn

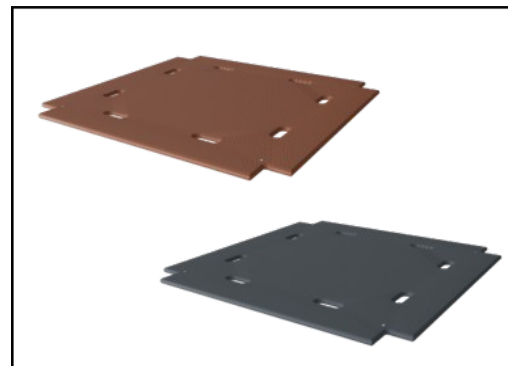
KPL2011



Paneler af 19 mm EcoCore™. EcoCore™ er et meget holdbart materiale, som ikke kun kan genbruges efter brug, men som også består af materiale, der er produceret af +95 % genanvendt materiale fra fødevareemballageaffald.



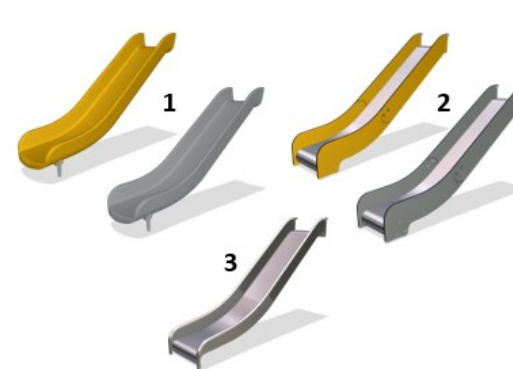
Hovedtårnstolperne fås i to typer materialer: europæisk fyrretræstolper trykimpregneret klasse 3 med Tanalith E3475 i henhold til EN335 (tilsvarende NTR klasse AB). Aluminiumsstolpe t = 2mm med anodiseret overfladebehandling. Basismateriale EN AW-6060 T66.



Gulve- og panelaktiviteter fås i to typer materialer: Vandtæt krydsfiner af fyrretræ med 21,5 mm dæktykkelse og el med skridsikkert film på begge sider. Højtrykslaminat HPL-tykkelse 17,8 mm med skridsikker overfladetekstur i henhold til EN 438-6.



De store hule komponenter er fremstillet af 100 % genanvendeligt PE. Det viste tag er støbt i ét stykke med en vægtykkelse på mindst 5,5 mm for at sikre høj holdbarhed i alle klimaer verden over.



Rutsjebaner fås i tre forskellige materialer: støbt på PE-baner, kombinerede EcoCore™-sider og rustfri stålbane t = 2mm. Fuld rustfrit stål AISI304 t = 2mm.



Hovedstolperne er udstyret med varmgalvaniseret stålfod. Stålfødderne hæver stolperne 20 mm fra jordoverfladen for at undgå kontakt med overfladematerialet.

Varenr. KPL201111-0601

Installationsinformation

Maks. faldhøjde	100 cm
Faldområde	22,0 m ²
Installationstid (timer)	12,4
Udgravningsmængde	0,76 m ³
Betonmængde	0,00 m ³
Forankringsdybde	60 cm
Fragtvægt	271 kg
Forankringsmuligheder	I jorden ✓ Overflade ✓

Garanti

Aluminum	15 år
EcoCore HDPE	Livstid
Udhulede PE-dele	10 år
Fyrretræ	10 år
Garanterede reservedele	10 år



Bæredygtighedsdata

KPL2011



Vugge-til-port A1-A3	Total CO ₂ udledning	CO ₂ e/kg	Gen-anvendte materialer
	kg CO ₂ e	kg CO ₂ e/kg	%
KPL201111-0601	287,51	1,40	36,58

Den overordnede ramme for disse faktorer er Environmental Product Declaration (EPD), som kvantificerer "miljøoplysninger om et produkts livscyklus og muliggør sammenligninger mellem produkter, der opfylder samme funktion" (ISO, 2006). Dette følger strukturen og anvender en livscyklusvurderingstilgang til hele produktfasen fra råvarer til fremstilling (A1-A3))

Kompan A/S

C.F. Tietgens Boulevard 32C
DK-5220 Odense SØ
Denmark

Validation of CO₂ calculation method
BUREAU VERITAS
HSE Denmark A/S



Verification of CO₂ calculation of: Play systems



Data version no. 2023-10-05

The CO₂ calculation and data are in compliance with the principles of a carbon footprint impact according to the GHG protocol (Greenhouse Gas Protocol), Scope 3, cradle to gate related to all individual components in the product category: "Play systems" represented by item no.: PCM200321-0950.

(Scope 3 emissions include emission sources in the upstream and downstream value chain).

Date: 30. October 2023 | Valid until: 30. October 2025

Verified by:

Julie Marie Vejsgaard Larsen, LCA & EPD Consultant

Verification based on report: Validation of CO₂ calculation of 9 categories of Kompan product line, version 1.0, prepared by: Bureau Veritas HSE, Denmark: Julie M. V. Larsen.

Publication date: 30. October 2023

By Bureau Veritas HSE
www.bureauveritas.dk
+45 7731 1000

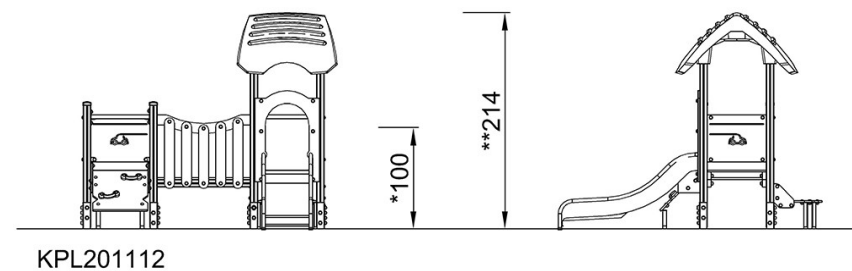
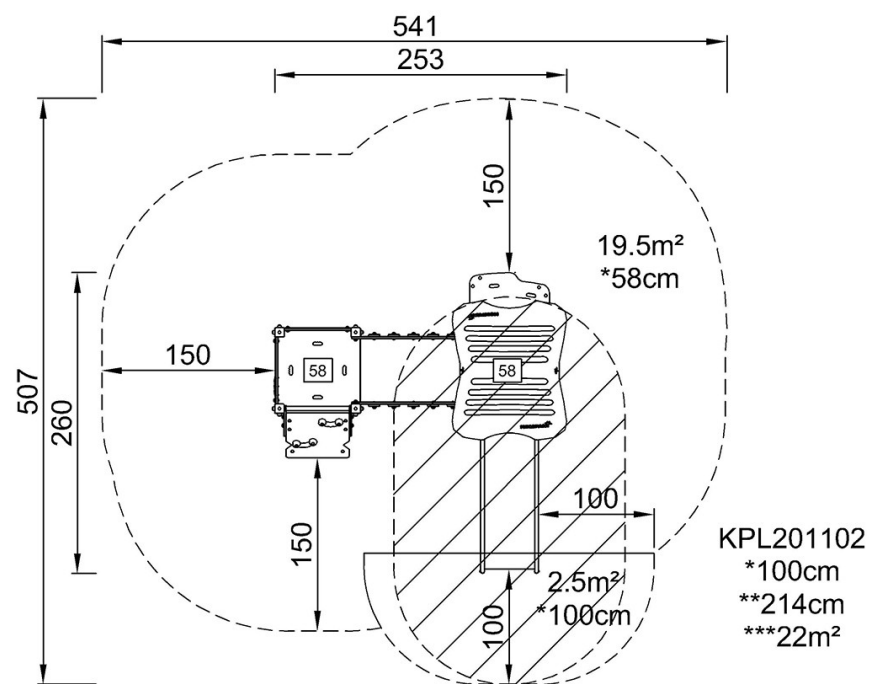


Dobbelttårn

KPL2011

* Maks. faldhøjde | ** Samlet højde | *** Faldområde

* Maks. faldhøjde | ** Samlet højde



[Klik for at se FRA OVEN](#)

[Klik for at se FRA SIDEN](#)