

Draaitoestel - Saturnus

GXY957

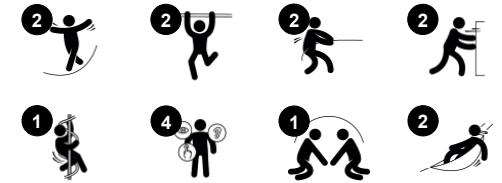
KOMPAN
Let's play



Item nummer GXY957000-3817

Algemene Product Informatie

Afmetingen LxBxH	316x41x253 cm
Leeftijdsgroep	6+
Speelcapaciteit	2
Kleuropties	●



De Saturnus is een groot draaitoestel met twee zitjes en handgrepen. Spelen op dit toestel, vereist veel spierkracht en goede evenwichtsvaardigheden. De speelactiviteiten dragen bij aan een beter uithoudingsvermogen. Van het toestel afspringen, draagt bij aan de opbouw van botdichtheid. Vrienden helpen ronddraaien, traint de arm-, been- en

rompspieren. De activiteiten stimuleren eveneens de ontwikkeling van sociale vaardigheden, zoals samenwerken. De draaimolen fungeert eveneens als ontmoetingsplek. Kinderen kunnen het toestel zacht rond laten draaien en gezellig met elkaar praten en chillen.

Draaitoestel - Saturnus

GXY957



Kabels bestaan uit zesstrings staaldraden en een staaldraadkern. Elke streng is gemaakt van +95% post-consumer materiaal en is strak omwikkeld met PES-garen dat inductief op elke afzonderlijke streng wordt gesmolten. Wanneer de eerste wrijving de oppervlaktevezels heeft verwijderd, blijft er een harde PES-coating over om elke streng te beschermen. De kabels zeer hierdoor zeer slijtvast en vandalismebestendig.



De speciaal ontworpen zitting is gemaakt van een roestvast stalen inzetstuk, bedekt met een zachte laag PUR-rubber. De zitting is getest op inslag om te voldoen aan alle wereldwijde normen voor speelplaatsen. Het touw heeft een ergonomische handgreep van 100 cm lang, gegoten op een PUR-rubber handvat.



De twee schuin geplaatste handgrepen zijn gemaakt van een gegoten PP-inzetstuk met een zachte buitenlaag van TPV-rubber. De handgreep is aan de buis bevestigd met een gegalvaniseerde stalen beugel om de sterkte en duurzaamheid te garanderen.



De stalen oppervlakken zijn van binnen en buiten thermisch verzinkt met loodvrij zink. Het verzinken heeft een uitstekende corrosiebestendigheid in de buitenlucht en vereist weinig onderhoud.



Zwaar uitgevoerd lagersysteem met enkele rij diepgroefkogellagers met rubberen afdichtingen. De volledig gesloten lagerconstructie hoeft nooit gesmeerd te worden en is daarmee onderhoudsvrij.

Item nummer GXY957000-3817

Installatie informatie

Max. valhoogte	150 cm
Veiligheidszone	69,4 m ²
Totale installatietijd	3,0
Graafwerk (vol.)	1,20 m ³
Benodigd beton	0,80 m ³
Verankeringsdiepte	120 cm
Verzendingsgewicht	183 kg
Verankeringsopties	In-ground ✓ Oppervlak ✓

Garantie informatie

Lagerhuisconstructie	5 jaar
Gegalvaniseerd staal	Levenslang
PUR components	10 jaar
Touwen en netten	10 jaar
Gegarandeerde reserveonderdelen	10 jaar



Sustainability Data

GXY957



Cradle to Gate A1-A3	Total CO ₂ emission	CO ₂ e/kg	Recycled materials
	kg CO ₂ e	kg CO ₂ e/kg	%
GXY957000-3817	428,22	2,73	46,98

The overall framework applied for these factors is the Environmental Product Declaration (EPD), which quantifies "environmental information on the life cycle of a product and enable comparisons between products fulfilling the same function" (ISO, 2006). This follows the structure and applies a Life-Cycle Assessment approach to the entire Product stage from raw material through manufacturing (A1-A3))

Kompan A/S
C.F. Tietgens Boulevard 32C
DK-5220 Odense SØ
Denmark



Verification of CO₂ calculation of: Freestanding play equipment



Data version no. 2023-10-05

The CO₂ calculation and data are in compliance with the principles of a carbon footprint impact according to the GHG protocol (Greenhouse Gas Protocol), Scope 3, cradle to gate related to all individual components in the product category: "Freestanding play equipment" represented by item no.: GXY916012-3417.

(Scope 3 emissions include emission sources in the upstream and downstream value chain).

Date: 30. October 2023 | Valid until: 30. October 2025

Verified by:

Julie Marie Vejsgaard Larsen, LCA & EPD Consultant

Verification based on report: Validation of CO₂ calculation of 9 categories of Kompan product line, version 1.0, prepared by: Bureau Veritas HSE, Denmark: Julie M. V. Larsen.

Publication date: 30. October 2023

By Bureau Veritas HSE
www.bureauveritas.dk
+45 7731 1000

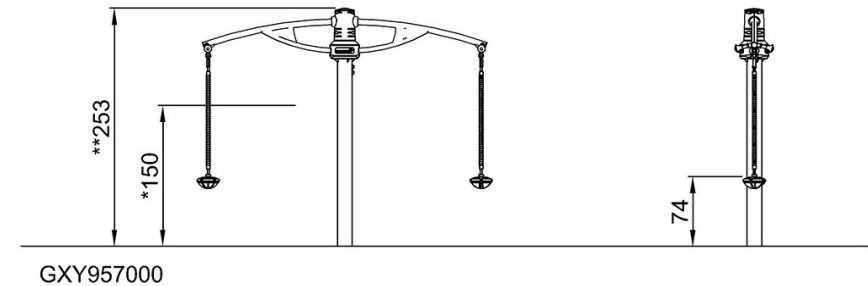
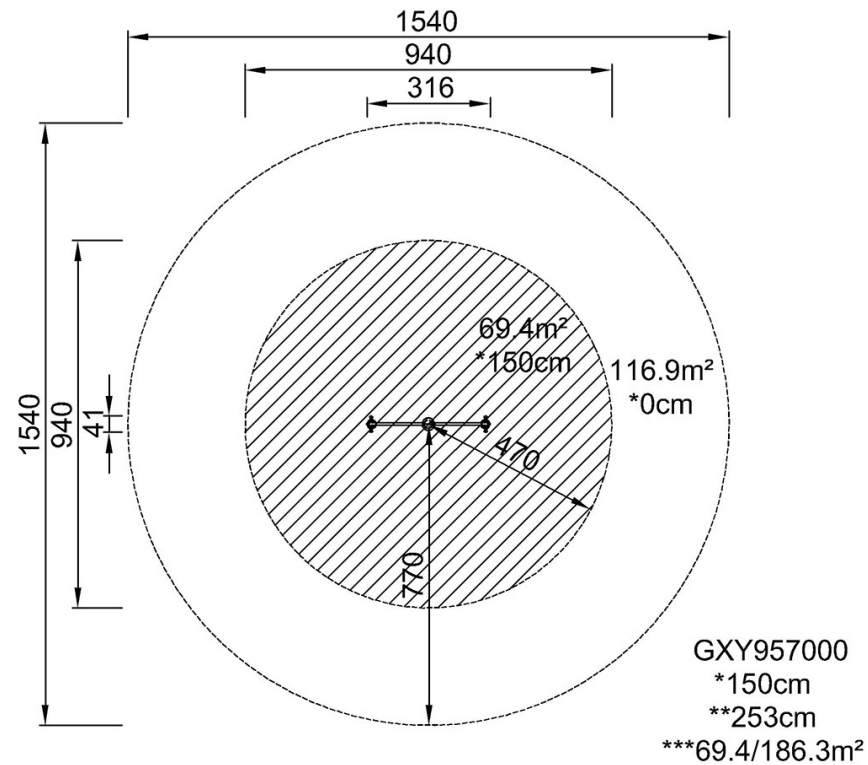


Draaitoestel - Saturnus

GXY957

Max. valhoogte | Totale Hoogte | Veiligheidszone

Max. valhoogte | Totale Hoogte



[Bekijk BOVENAANZICHT](#)

[Bekijk ZIJAAANZICHT](#)