

Mega Spielplattform mit Dach

PCM100831

KOMPAN
Let's play



Produktnummer PCM100831-0951

Allgemeine Produktinformation

Maße L x B x H	477x394x320 cm
Empfohlenes Alter	2+
Spielkapazität (Nutzer)	19
Farbauswahl	



Die Vielfalt taktiler Spielelemente macht die MEGA Spielplattform zu einem einzigartigen Erlebnis für Gross und Klein. Auf Bodenebene können die Kinder klettern, schaukeln und mit der Musik-Spieltafel Klänge erzeugen. Auf der Plattform gelangt man über die Treppe oder die Kletterwand. Dadurch werden wichtige Fähigkeiten wie die Kreuzkoordination

geschult: Das wechselseitige Anspannen beider Körperhälften trainiert das Zusammenspiel von linker und rechter Gehirnhälfte, was zum Beispiel für das Lesen von großer Bedeutung ist. Die Doppel-Rutsche sorgt für einen aufregenden Weg nach unten und trainiert die Rumpfmuskulatur und den Gleichgewichtssinn. Die Spiralrutschstange

sorgt für enormen Dreh-Spass und fördert gleichzeitig das räumliche Vorstellungsvermögen. Auch für Erwachsene ist auf der MEGA Spielplattform genug Platz zum gemeinsamen Spielen und Betreuen.



Mega Spielplattform mit Dach

PCM100831



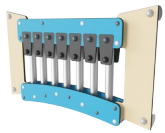
Spiralrutschstange

Physisch: Koordination und Propriozeption werden durch die richtige Platzierung von Armen und Beinen beim Hinuntergleiten trainiert. **Sozial-Emotional:** Die Kinder entwickeln ihre Empathie durch Abwechseln mit anderen. **Kognitiv:** Logisches Denken ist bei der richtigen Platzierung von Armen und Beinen für die Drehung nach unten erforderlich.



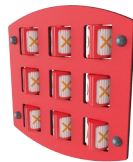
Hängematte

Physisch: Koordination und Gleichgewicht beim Schaukeln. **Sozial-Emotional:** Treffen, Freunde behutsam anschubsen, sich abwechseln. **Kognitiv:** Verständnis von Ursache und Wirkung.



Xylophon-Musikpanel

Sozial-Emotional: Lädt auf beiden Seiten zur sozialen Interaktion und Mitgestaltung für mehr Kinder ein. **Kognitiv:** Verständnis von Ursache und Wirkung beim Anschlagen von Röhren und der Geräuscherzeugung. **Kreativ:** Das Treffen unterschiedlicher Töne stimuliert die kreativen Fähigkeiten.



Tic-tac-toe Spieltafel

Sozial-Emotional: Fördert die Kommunikation und das Abwechseln untereinander. **Kognitiv:** Verbessert das Verständnis für Regeln und das strategische Denken. **Kreativ:** Hinterlassen einer Spur, indem die Drehtöpfe verstellt werden.



Kletterwand

Physisch: Fördert die Kreuzkoordination und die Kraft der Beine, Arme und Hände. **Sozial-Emotional:** Die Neigung gibt beim Klettern ein sicheres Gefühl, insbesondere bei jüngeren Kindern.



Doppelrutsche

Physisch: Rutschen fördert das räumliche Bewusstsein und den Gleichgewichtssinn. Außerdem wird die Rumpfmuskulatur trainiert, wenn man aufrecht sitzt und hinunterrutscht. **Sozial-Emotional:** Fördert das soziale Miteinander sowie das Spiel zwischen Eltern und Kind und zwischen Gleichaltrigen. **Kognitiv:** Beim schnellen Rutschen wird Verständnis für Raum, Geschwindigkeit und Entfernungen entwickelt.



Barrierefreier Treppenaufgang

Physisch: Die barrierefreie Treppe ist für alle geeignet, fördert die Kreuzkoordination sowie die Arm- und Beinmuskulatur und lehrt Kinder Treppen zu steigen. **Sozial-Emotional:** Raum für aktive Pausen und erwachsene Begleitpersonen. Ein inklusiver Raum.

Mega Spielplattform mit Dach

PCM100831



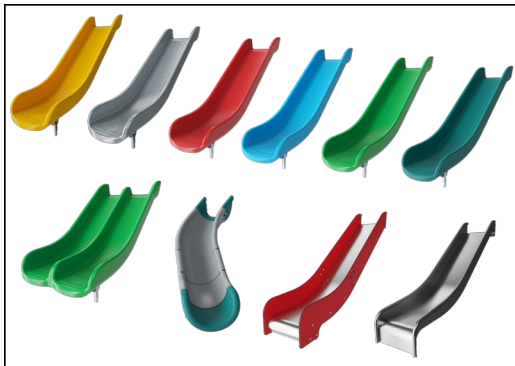
Wände aus 19 mm EcoCore™. EcoCore™ ist ein äusserst langlebiges, ressourcenschonendes Material, das nicht nur nach Gebrauch recycelbar ist, sondern auch aus Material besteht, das zu +95 % aus recyceltem Post-Consumer-Material aus Lebensmittelverpackungsabfällen hergestellt wird.



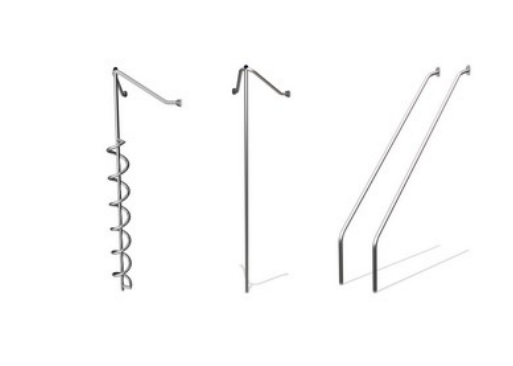
Hauptpfosten mit Verankerung aus feuerverzinktem Stahl sind in verschiedenen Materialien erhältlich: aus kesseldruckimprägniertem Kiefernholz; aus Stahl innen und aussen bandverzinkt mit pulverbeschichteter Oberfläche; aus bleifreiem Aluminium mit farbig eloxierter Oberfläche; TexMade Pfosten aus 95% recyceltem PE und Textilabfällen.



Alle Bodenplatten werden von einzigartig gestalteten kohlenstoffarm gefertigten Aluminiumprofilen und mehreren Befestigungen getragen. Die grau gefärbten, spritzgussgeformten Bodenplatten bestehen zu 75 % aus Post-Consumer-Abfällen (PP-Material) und haben ein rutschfestes Muster und eine strukturierte Oberfläche.



Die Rutschen können in sechs verschiedenen Farben und aus drei Materialien gewählt werden:
Gerade und gebogene Vollkunststoffrutschen aus 33 % recyceltem Post-Consumer-Material in verschiedenen Farben. Kombinierte Rutschen aus EcoCore™-Seiten mit Edelstahlrutschflächen. Rutschen komplett aus Edelstahl - als vandalismusbeständige Lösung.



Alle metallischen Bauteile bestehen aus hochwertigem, rostfreiem Edelstahl. Der Stahl wurde in einem Beizprozess nach der Fertigstellung gereinigt, um für eine glatte und saubere Gleitoberfläche zu sorgen.



Die KOMPAN GreenLine-Versionen sind aus äusserst umweltfreundlichen Materialien mit dem geringstmöglichen CO2e-Emissionsfaktor konzipiert. TexMade-Pfosten, EcoCore™-Paneele aus 95 % recyceltem Post-Consumer-Material und geformte PP-Bodenplatten.

Produktnummer PCM100831-0951

Montage-Information

Max. freie Fallhöhe	204 cm
Fläche des Fallraums	37,6 m ²
Gesamt-Montagezeit	23,1
Erforderlicher Erdaushub	0,83 m ³
Betonbedarf	0,02 m ³
Fundamenttiefe (Standard)	85 cm
Versandgewicht	912 kg
Verankerungsoptionen	TV ✓ OFM ✓

Garantie-Information

EcoCore HDPE	Lebenslang
Pfosten	10 Jahre
PP-Bodenplatten	10 Jahre
Seile & Netze	10 Jahre
Ersatzteilgarantie	10 Jahre



Umweltdaten

PCM100831



Von der Wiege bis zum Werkstor („cradle to gate“) (A1–A3)

	CO ₂ -Emissionen gesamt	CO ₂ e pro kg	Recycelte Materialien
	kg CO ₂ e	kg CO ₂ e pro kg	%
PCM100831-0951	1.132,74	1,76	67,00
PCM100831-0901	1.376,38	2,34	57,03

Den allgemeinen Rahmen für diese Faktoren bilden die Umweltproduktdeklarationen (EPDs). Mithilfe dieser Grundregeln können die Umweltinformationen über den Lebenszyklus eines Produkts hinweg quantifiziert und Vergleiche zwischen Produkten, die dieselbe Funktion erfüllen, angestellt werden (vgl. ISO, 2006). Diese Struktur wird hier befolgt. Der Ansatz zur Lebenszyklusbewertung wird dabei auf die gesamte Herstellungsphase – vom Rohstoff bis zur Herstellung (A1–A3) – angewendet.

Kompan A/S

C.F. Tietgens Boulevard 32C
DK-5220 Odense SØ
Denmark



Verification of CO₂ calculation of: Play systems



Data version no. 2023-10-05

The CO₂ calculation and data are in compliance with the principles of a carbon footprint impact according to the GHG protocol (Greenhouse Gas Protocol), Scope 3, cradle to gate related to all individual components in the product category: "Play systems" represented by item no.: PCM200321-0950.

(Scope 3 emissions include emission sources in the upstream and downstream value chain).

Date: 30. October 2023 | Valid until: 30. October 2025

Verified by:

Julie Marie Vejsgaard Larsen, LCA & EPD Consultant

Verification based on report: Validation of CO₂ calculation of 9 categories of Kompan product line, version 1.0, prepared by: Bureau Veritas HSE, Denmark: Julie M. V. Larsen.

Publication date: 30. October 2023

By Bureau Veritas HSE
www.bureauveritas.dk
+45 7731 1000

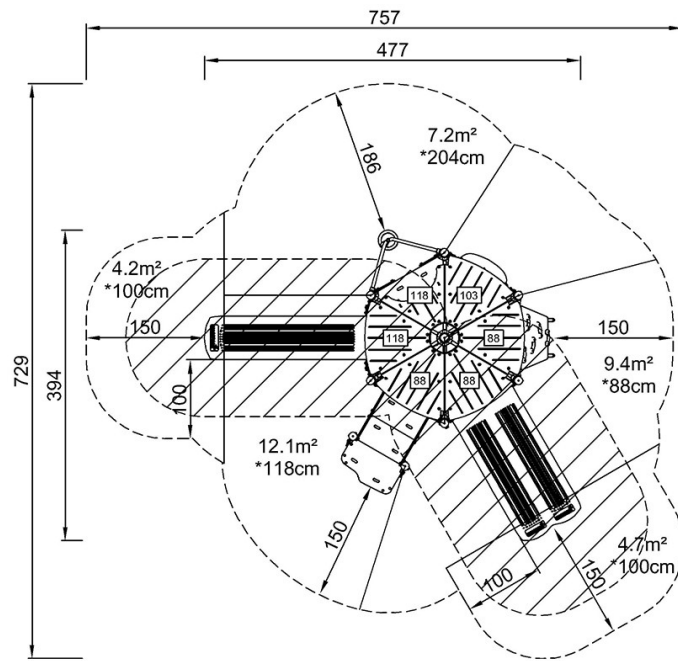


Mega Spielplattform mit Dach

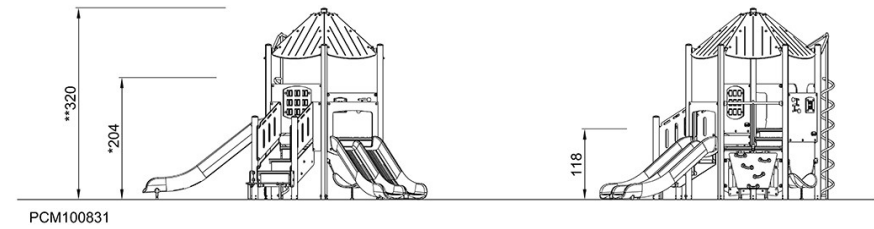
PCM100831

* Max freie Fallhöhe | ** Gesamthöhe | *** Fläche des Fallraums

* Max freie Fallhöhe | ** Gesamthöhe



PCM100831
*204cm
**320cm
***37.6m²



[Klicken Sie hier, um die DRAUFSICHT anzuzeigen](#)

[Klicken Sie hier, um die SEITENANSICHT anzuzeigen](#)