

Zjeżdżalnia na Nasypie, W 3.0m, SZ 0.5m

KSL30901

KOMPANI
Let's play

Nr produktu KSL30901-0401

Ogólne Informacje o Produkcie

Wymiary DxSzxW	525x51x97 cm
Grupa wiekowa	3+
Max. Ilość Osób	2
Dostępne kolory	●



Zjeżdżalnia na Nasypie jest niezwykle atrakcyjna. Sprawia, że dzieci nieprzerwanie bawią się zjeżdżając z górki i ponownie wspinając się, zapętlając swoją zabawę. Zjeżdżalnia będzie główną atrakcją na placu zabaw. Oprócz ogromnego dreszczyku emocji związanego ze zjeżdżaniem, zjeżdżalnia na nasypie wspiera również dzieci w rozwijaniu

ważnych umiejętności motorycznych, takich jak poczucie równowagi i przestrzeni. Są one ważne dla pewnego i bezpiecznego radzenia sobie w codziennym świecie. Powtarzająca się pętla zjeżdżania i wbiegania z powrotem to świetny trening cardio i siły mięśni. Zdobywanie się na odwagę, by zjechać z wysokiej zjeżdżalni, dodaje słodkiego uczucia sukcesu.

Jest to korzyść społeczno-emocjonalna, która jest dodatkowo wzmocniana przez umiejętności współpracy, których dzieci używają podczas zjeżdżania razem. Język zjeżdżalni jest wydłużony tak aby dodać poczucia bezpieczeństwa podczas zjeżdżania.



Zjeżdżalnia na Nasypie, W 3.0m, SZ 0.5m

KSL30901



Zjeżdżalnia

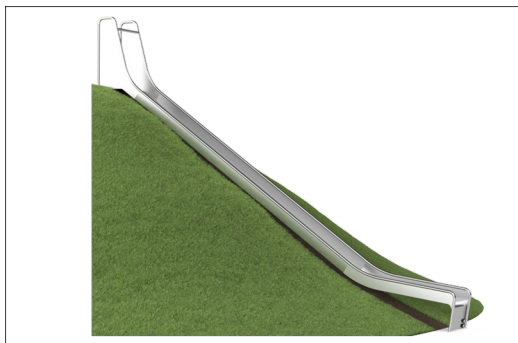
Fizyczne: zjeżdżanie rozwija świadomość przestrzenną i poczucie równowagi. Co więcej, mięśnie tułowia są trenowane podczas jazdy w pozycji wyprostowanej. **Społeczno-Emocjonalne:** empatia stymulowana przez rotację. **Poznawcze:** małe dzieci rozwijają swoje zrozumienie przestrzeni, prędkości i odległości podczas szybkiego zjeżdżania.



Zjeżdżalnia na Nasypie, W 3.0m, SZ 0.5m

KSL30901

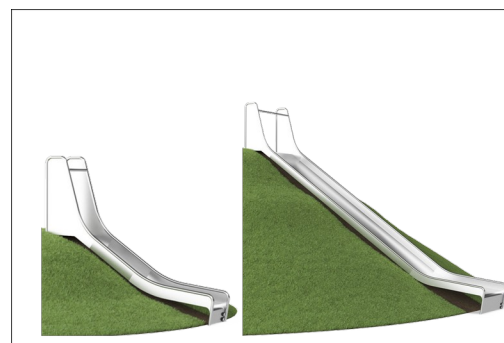
KOMPANI
Let's play



Komponenty ze stali nierdzewnej wykonane są z wysokiej jakości stali nierdzewnej zgodnej ze światowymi standardami placów zabaw. Stal jest piaskowana po wyprodukowaniu, aby zapewnić gładką powierzchnię do zjeżdżania.



Zjeżdżalnia jest ustawiona pod kątem 35°, aby zapewnić świetny i bezpieczny zjazd.



Aby dostosować się do różnych wymagań terenu zjeżdżalnie na nasypie dostępne są w 9 długościach od 1m do 3m.

Nr produktu KSL30901-0401

Informacje Dotyczące Instalacji

Max. wysokość upadku	100 cm
Strefa bezpieczeństwa	21,0 m ²
Czas instalacji	5,3
Objętość wykopu	0,46 m ³
Objętość betonu	0,23 m ³
Głębokość podstawy (standardowa)	110 cm
Waga przesyłki	311 kg
Opcje kotwiczenia	W ziemi ✓

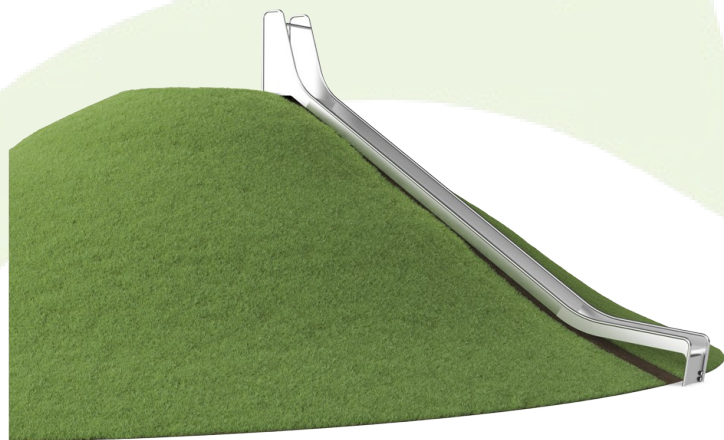
Informacje o Gwarancji

Części Zapasowe	10 lat
Zjeżdżalnia Stal Nierdz.	10 lat

EN
1176
compliant

Dane Dotyczące Zrównoważonego Rozwoju

KSL30901



Od wydobycia surowców do opuszczenia wytwórni A1–A3

Całkowita emisja CO₂

CO₂e na kg produktu

Materiały pochodzące z recyklingu

kg CO₂e

kg CO₂e/kg

%

KSL30901-0401

422,04

4,20

49,95

Ogólne ramy stosowane dla tych czynników to Środowiskowa Deklaracja Produktu (EPD), która określa ilościowo "informacje środowiskowe dotyczące cyklu życia produktu i umożliwia porównywanie produktów spełniających tę samą funkcję" (ISO, 2006). W niniejszym dokumencie przyjęto strukturę i zastosowano podejście oceny cyklu życia w odniesieniu do całego etapu produktu, od surowców po produkcję (A1-A3).

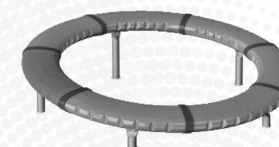
Kompan A/S

C.F. Tietgens Boulevard 32C
DK-5220 Odense SØ
Denmark

Validation of CO₂ calculation method
BUREAU VERITAS
HSE Denmark A/S



**Verification of CO₂ calculation of:
Freestanding play equipment**



Data version no. 2023-10-05

The CO₂ calculation and data are in compliance with the principles of a carbon footprint impact according to the GHG protocol (Greenhouse Gas Protocol), Scope 3, cradle to gate related to all individual components in the product category: "Freestanding play equipment" represented by item no.: GXY916012-3417.

(Scope 3 emissions include emission sources in the upstream and downstream value chain).

Date: 30. October 2023 | Valid until: 30. October 2025

Verified by:

Julie Marie Vejsgaard Larsen, LCA & EPD Consultant

Verification based on report: Validation of CO₂ calculation of 9 categories of Kompan product line, version 1.0, prepared by: Bureau Veritas HSE, Denmark: Julie M. V. Larsen.

Publication date: 30. October 2023

By Bureau Veritas HSE
www.bureauveritas.dk
+45 7731 1000



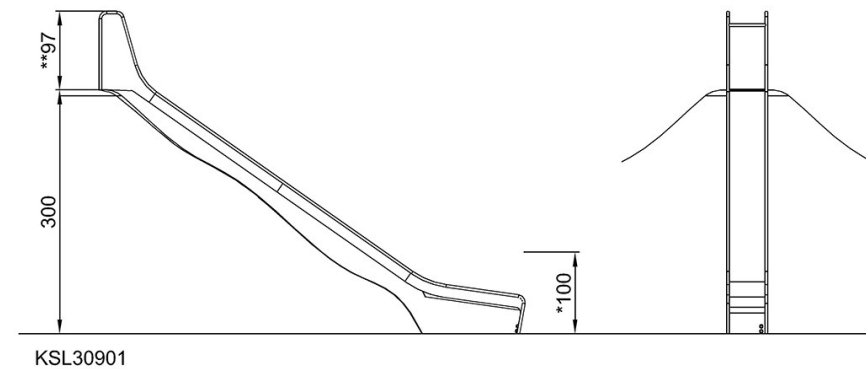
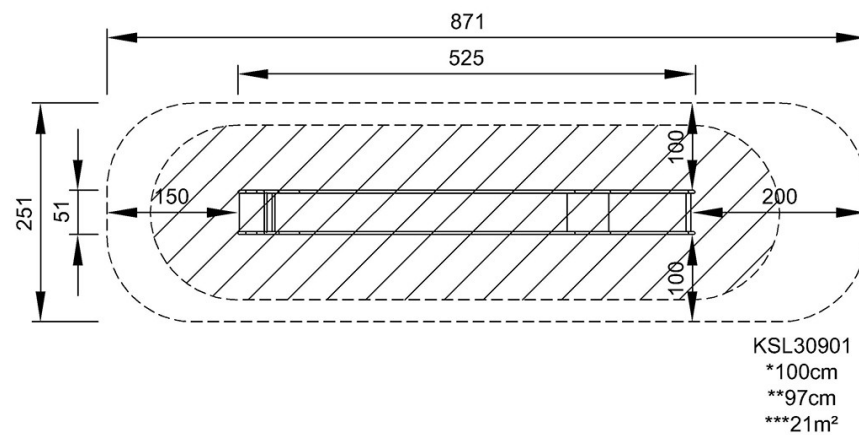
Zjeżdżalnia na Nasypie, W 3.0m, SZ 0.5m

KSL30901

KOMPANI
Let's play

* Max Wys. Upadku | ** Wysokość | *** Strefa Bezpieczeństwa

* Max Wys. Upadku | ** Max Wysokość



[Kliknij, aby zobaczyć RZUT Z GÓRY](#)

[Kliknij, aby zobaczyć RZUT BOCZNY](#)