

Robinia klatrestruktur

NRO818

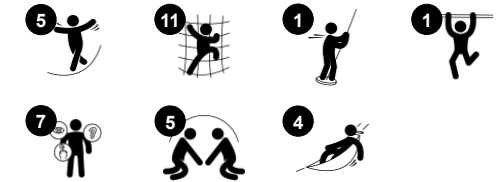
KOMPANI
Let's play



Produktnummer NRO818-1001

Produktinformasjon

Mål LxBxH	444x173x255 cm
Aldersgruppe	6+
Antall brukere	7
Fargevalg	



Robinia Klatrestruktur er en lekeplassfavoritt blant skolebarn. De tiltrekkes umiddelbart av det tette, allsidige aktivitetsstativet. Takket være varierte klatremuligheter med svaiende tau, taustiger og stabil klatrevegg med klosser og klatring gjennom hull, har alle barn en sjanse til å gjøre noe. Åpenheten i designet innbyr også til samtale og sosial interaksjon på

tvers av klatrestrukturen som støtter barns sosial-emosjonelle utvikling. De modigste kan nyte en spennende tur ned på sklistengene. Med sin kombinasjon av aktiviteter stimulerer klatrestrukturen barns krysskoordinering, styrke og bentetthet. Alle disse evnene er bygget for livet i barndommen, så jo mer de leker, jo mer får de.

Robinia klatrestruktur

NRO818

KOMPAN
Let's play



Klatrehåndtak

Fysisk: fingerferdighet og koordinering på tvers av kroppen, romfølelse, alt viktig for å navigere sikkert i hverdagen. Å skyve, trekke og bruke fingre, armer, ben og kjerne, styrke musklene.



Parkour tau

Fysisk: de store gummiskivene gir god støtte for føttene når man klatrer eller krysser hverandre. Dette trener krysskoordinasjon, balanse og arm- og beinmuskulatur. Denne kombinasjonen øker barnets kropsforståelse og -bevissthet og gjør bevegelsene tryggere. **Sosioemosjonell:** setene er en fin møteplass, som krever samarbeid når man krysser hverandre på vei gjennom klatrestativet.



Sklistenger

Fysisk: koordinering støttes når man går ned, samt arm- og kjerne-muskulatur. Landing styrker bentettheten, som blir bygget for livet i barndommen. **Sosioemosjonell:** turtaking og risikotaking.



Taustige

Fysisk: krysskoordinering støttes når barn klatrer opp stigen. Klatringen trener også ben- og armmuskulaturen. **Sosioemosjonell:** sted å møtes, ta en pause og være sosial.

Robinia klatrestruktur

NRO818



Alle organiske Robinia-produkter fra KOMPAN er laget av Robinia-trevirke fra bærekraftige europeiske kilder. På forespørsel kan den leveres som FSC® Certified (FSC® C004450).



Gjennomfargede EPDM gummiseter med glatt overflate. Setene er støpt på et varmgalvanisert stålinnlegg som sikrer varig feste til tauet.



Klatrepanel av kryssfiner. Klatrepanelene er laget av 21,5 mm tykk kryssfiner laget av or og furu. Begge sider er dekket av 2 lags fenolfilm med antisklimønster. Alle skjærkantene er forseglet med maling for å sikre lang levetid



Tau av UV-stabiliserte PES-taustrenger med innvendig stålkabelforsterkning. Polyester garnet er laget av +95 % resirkulert forbrukeravfall og er induktivt smeltet på hver tråd for å oppnå høy slitestyrke.



Robinia-treet kan leveres som ubehandlet rått trevirke eller males med et brunfarget gjennomsiktig pigmentmaling som opprettholder den gyldne trefargen på treverket.

Produktnummer NRO818-1001

Monteringsinformasjon

Maksimal fallhøyde	250 cm
Sikkerhetszone	36,7 m ²
Total monterings tid	11,5
Utgraving	2,13 m ³
Betong	0,10 m ³
Forankringsdybde (standard)	100 cm
Forsendingsvekt	532 kg
Forankring	In-ground ✓

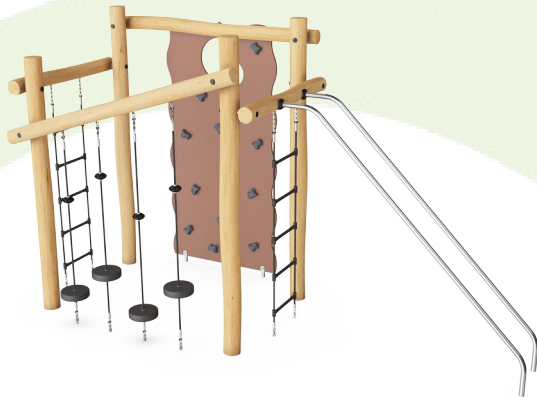
Garanti

EPDM-komponenter	2 år
Kryssfiner	5 år
Robiniatre	15 år
Tau & nett	10 år
Garanterte reservedeler	10 år



Grønn data

NRO818



Krybbe til port A1-A3	Totalt CO ₂ -utslipp	CO ₂ -ekvivalent per kg	Resirkuler te materialer
	kg CO ₂ -ekvivalent	kg CO ₂ -ekvivalent/kg	%
NRO818-1001	299,44	0,68	7,29

Det overordnede rammeverket for disse faktorene er miljødeklarasjonen EPD (Environmental Product Declaration), som kvantifiserer «miljøinformasjon om produktets livssyklus og muliggjør sammenligninger mellom produkter som oppfyller samme funksjon» (ISO, 2006). Dette følger strukturen og anvender en livssyklusanalyse for hele produksjonsstadiet fra råvare til ferdig produksjon (A1-A3).

Kompan A/S
C.F. Tietgens Boulevard 32C
DK-5220 Odense SØ
Denmark



Verification of CO₂ calculation of: Nature play



Data version no. 2023-10-05

The CO₂ calculation and data are in compliance with the principles of a carbon footprint impact according to the GHG protocol (Greenhouse Gas Protocol), Scope 3, cradle to gate related to all individual components in the product category: "Nature play" represented by item no.: NRO409-0621.

(Scope 3 emissions include emission sources in the upstream and downstream value chain).

Date: 30. October 2023 | Valid until: 30. October 2025

Verified by:

Julie Marie Vejsgaard Larsen, LCA & EPD Consultant

Verification based on report: Validation of CO₂ calculation of 9 categories of Kompan product line, version 1.0, prepared by: Bureau Veritas HSE, Denmark: Julie M. V. Larsen.

Publication date: 30. October 2023

By Bureau Veritas HSE
www.bureauveritas.dk
+45 7731 1000

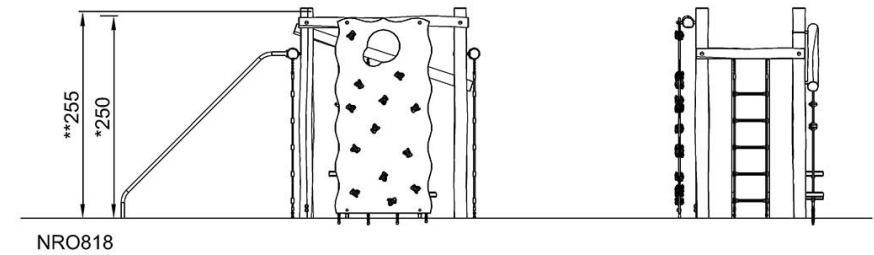
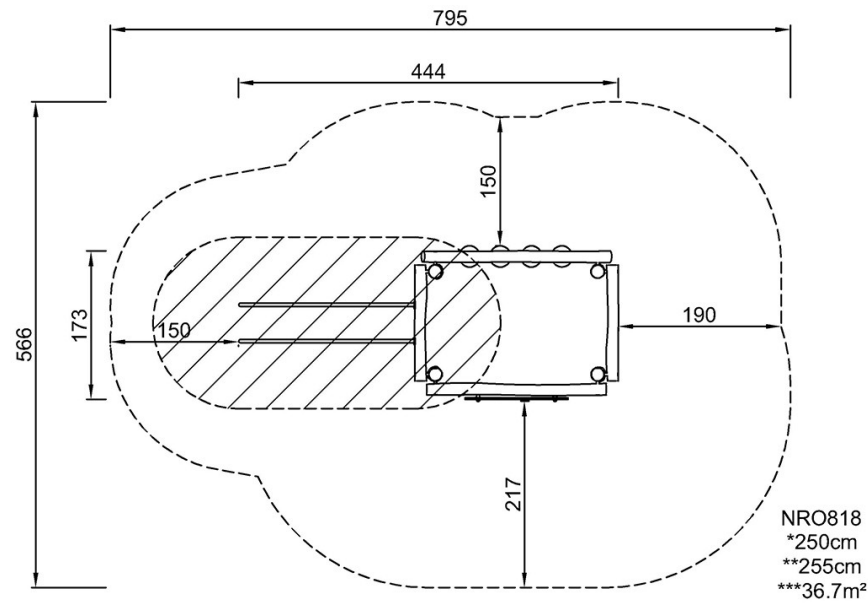


Robinia klatrestruktur

NRO818

* Maks fallhøyde | ** Total høyde | *** Sikkerhetszone

* Maks fallhøyde | ** Total høyde



[Klikk for å se TOP VIEW](#)

[Klikk for å se SIDE VIEW](#)