

Cross Training Combi 7 Compact

FAZ208

KOMPAN
Let's play



Položka č. FAZ20800-0900

Obecné informace o produktu

Rozměry DxŠxV	713x218x291 cm
Věková skupina	13+
Kapacita (uživatelé)	7
Možnosti barev	



Více najdete v aplikaci KOMPAN Fit



Combi 7 poskytuje maximální množství cvičení na minimálním prostoru. Všechny 3 stanice jsou multifukční a inkluzivní tak, aby si všichni uživatelé mohli vybrat obtížnost, která odpovídá jejich fyzické kondici. Trenažér na zavěšování je velmi účinný, protože současně zvyšuje sílu, rovnováhu, flexibilitu a stabilitu tělesného jádra. Díky 49 cvikům je závěsný trenažér jedním z nejuniverzálnějších cvičebních zařízení, na kterém lze funkčně a efektivně trénovat všechny svalové skupiny bez ohledu na úroveň fyzické zdatnosti uživatele. Se závěsným trenažérem může

každý cvičit na své vlastní úrovni díky škálovatelnému odporu. Intenzitu každého cviku lze určit úpravou polohy těla a přidat tak větší nebo menší odpor. Druhou aktivitou je Posilovač trupu. Posilovač trupu nabízí inovativní a odporově nastavitelný trénink tělesného jádra. Tyč se otáčí o 360° ve směru a proti směru hodinových ručiček s odporem, který lze určit podle rychlosti pohybu. Součástí stanice jsou také stanoviště pro přitahy a stanoviště pro zvedání nohou. Třetí aktivitou je Magnetické závaží, inovativní magnetický brzdový systém, který umožňuje uživateli zvýšit

odpor zvýšením rychlosti pohybu. Patentovaný systém funguje také jako brzda - když někdo magnetické závaží upustí, výrazně tak sníží náraz. Možnost volby mezi lehkou, střední a těžkou tréninkovou zátěží nabízí škálovatelný trénink a dělá z magnetického závaží dostupné zařízení pro trénované i netréované. Magnetické závaží se volně pohybuje nahoru a dolů a může se otáčet o 360°. To uživatelům umožňuje provádět cviky, které jsou velmi podobné cvičení s medicinbaly a kettlebell. Magnetické závaží se dodává se třemi různými hmotnostmi 6, 9 a 12 kg.



Údaje se mohou změnit bez předchozího upozornění.

Cross Training Combi 7 Compact

FAZ208

KOMPAN
Let's play



Jedinečně navržené Magnetické závaží jsou vyrobeny z PUR a zesíleného hliníkového ocelového rámu, který zajišťuje silný design. Ergonomicky tvarované rukojeti zaručují dobrý a příjemný úchop pro všechny uživatele.



Jedinečně navržené rukojeti jsou vyrobeny z PUR a zesíleného hliníkového rámu, který zajišťuje pevný, ale lehký design. Ergonomicky tvarované rukojeti zaručují dobrý a příjemný úchop pro všechny uživatele.



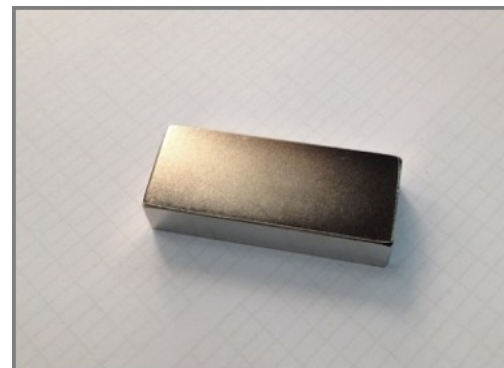
Hrazdy je vyrobeny z HDG ocelové tyče Ø32 mm. Lišta je široká 1080 mm a 2300 mm nad zemí.



Rám stroje leg lift je vyroben z HDG ocelové trubky Ø38 x 2 mm. Nosné desky jsou vyrobeny z 15mm Ekogrip®, 15mm PE desky s 3mm vrchní vrstvou z termoplastické pryže s protiskluzovým efektem. Podpěry rukou jsou 110 x 195 mm, 580 mm od sebe a 1315 mm nad zemí. Zadní opěrka je 335 x 500 mm. Otvor v zadní části je 30 x 350 mm.



Fitness produkty KOMPAN jsou standardně dostupné v oranžové, RAL2010 a šedé, RAL7012. Všechny ostatní barvy RAL jsou k dispozici na vyžádání. Vždy bude možné sladit se s okolím nebo barevným tématem!



Používané magnety jsou neodymové magnety s vysokou pevností. Magnetické záření je pod přísnou kontrolou, úroveň záření nikdy nepřesahuje 5 Gauss (0,5 mT), což je činí naprosto bezpečné pro použití jako tréninková pomůcka.

Položka č. FAZ20800-0900

Informace o instalaci

Maximální výška pádu	132 cm
Bezpečnostní povrchová plocha	37,4 m ²
Celková doba instalace	10,6
Objem výkopu	0,73 m ³
Objem betonu	0,35 m ³
Hloubka základu (standard)	90 cm
Hmotnost dodávky	698 kg
Možnosti ukotvení	V zemi ✓ Na povrchu ✓

Informace o záruce

Potažené ocelové díly	10 let
Galvanizovaná ocel	Celoživotní
Pohyblivé části	2 roky
Komponenty z PUR	10 let
Zaručené náhradní díly	10 let



Data o Udržitelnosti

FAZ208



Výrobní cyklus A1-A3	Celkové emise CO ₂	CO ₂ e na kg	Recyklované materiály
	kg CO ₂ e	kg CO ₂ e/kg	%
FAZ20800-0900	1.494,69	3,68	42,66

Celkovým rámcem uplatňovaným pro tyto faktory je Environmentální prohlášení o produktu (EPD), které kvantifikuje „environmentální informace o životním cyklu produktu a umožňuje srovnání mezi produkty, které plní stejnou funkci“ (ISO, 2006). Řídí se vnitřním uspořádáním a uplatňuje přístup k posuzování životního cyklu po celou fázi produktu od suroviny až po dokončení výroby (A1-A3).

Kompan A/S

C.F. Tietgens Boulevard 32C
DK-5220 Odense SØ
Denmark



Verification of CO₂ calculation of: Fitness



Data version no. 2023-10-05

The CO₂ calculation and data are in compliance with the principles of a carbon footprint impact according to the GHG protocol (Greenhouse Gas Protocol), Scope 3, cradle to gate related to all individual components in the product category: "Fitness" represented by item no.: FAZ10100-0900.

(Scope 3 emissions include emission sources in the upstream and downstream value chain).

Date: 30. October 2023 | Valid until: 30. October 2025

Verified by:

Julie Marie Vejsgaard Larsen, LCA & EPD Consultant

Verification based on report: Validation of CO₂ calculation of 9 categories of Kompan product line, version 1.0, prepared by: Bureau Veritas HSE, Denmark: Julie M. V. Larsen.

Publication date: 30. October 2023

By Bureau Veritas HSE
www.bureauveritas.dk
+45 7731 1000



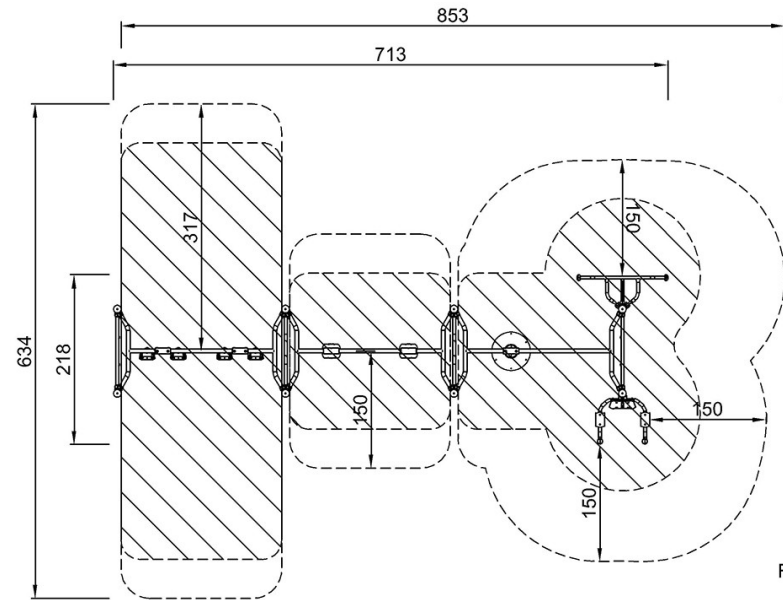
Cross Training Combi 7 Compact

FAZ208

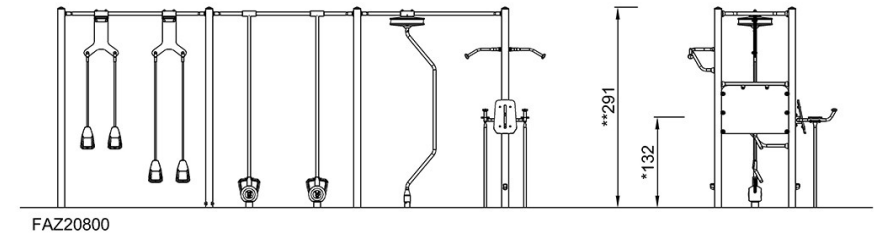
KOMPANI
Let's play

* Maximální výška pádu | ** Celková výška | *** Bezpečnostní povrchová plocha

* Maximální výška pádu | ** Celková výška



FAZ20800
*132cm
**291cm
***37.4m²



[Kliknutím zobrazíte poměr zobrazení POHLED SHORA](#)

[Kliknutím zobrazíte poměr stran BOČNÍ POHLED](#)