

# Baumwipfelpfad

COR10470

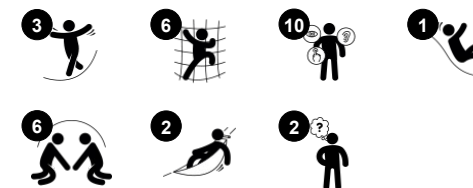
**KOMPANI**  
Let's play



Produktnummer COR104701-1204

## Allgemeine Produktinformation

Maße L x B x H	1365x1457x839 cm
Empfohlenes Alter	5+
Kapazität (Nutzer)	25
Farbauswahl	



Der erstaunliche Baumwipfelpfad ist eine beeindruckende Spielmöglichkeit für Kinder und Eltern gleichermaßen. Die Kletterpartien, wackeligen Spaziergänge in die Höhe und nicht zuletzt die wilde und spannende Rutschpartie nach unten ziehen Kinder immer wieder an. Der Blick von oben erhöht das räumliche Bewusstsein, und dank der transparenten Netze ist die Interaktion mit

Gleichaltrigen oder Eltern am Boden möglich. Die wilden Kletter-, Balancier- und Rutschpartien fördern die Koordinationsfähigkeit, das Gleichgewicht und das räumliche Vorstellungsvermögen der Kinder und sorgen für jede Menge Spass. All diese motorischen Fähigkeiten sind wichtig für zukünftige Lebenskompetenzen wie das sichere Navigieren im Verkehr und das

Beurteilen von Distanzen. Diese Höhe zu erklimmen ist eine großartige Übung für die großen Muskelgruppen, und das wiederholte Auf- und Abrutschen hält die Kinder aktiv. Der spektakuläre Baumwipfelpfad bietet eine großartige Aussicht über den Park und den Spielplatz und sorgt für Nervenkitzel für die ganze Familie.

# Baumwipfelpfad

COR10470



## Himmelskabine

**Physisch:** hoch oben zu sein, entwickelt räumliches Bewusstsein und Gleichgewicht.  
**Sozial-Emotional:** ein Treffpunkt in luftiger Höhe sorgt für Unterhaltungen, Nervenkitzel und tolle Aussichten.



## Zugangstunnel Netz

**Physisch:** ein schneller, effizienter Zugang zum horizontalen Netz. Das Netz kann von beiden Seiten erklommen werden. Die Kreuzkoordination, das Raumgefühl und die Arm- und Beinmuskulatur werden gefördert.  
**Sozial-Emotional:** das zweiseitige Netz ermöglicht ein soziales Miteinander. Die Größe lädt zum geselligen Beisammensein ein.



## Lange Röhrenrutsche

**Physisch:** rutschen fördert das räumliche Bewusstsein und den Gleichgewichtssinn.  
**Sozial-Emotional:** die Höhe sorgt für zusätzliche Geschwindigkeit und Nervenkitzel. Das Einfühlungsvermögen wird durch das Abwechseln und die Rücksichtnahme auf andere gefördert.



## Himmelsbrücke

**Physisch:** die Höhe und das Schwingen der Seile fördern das Raumgefühl und das Gleichgewicht, was für die sichere Fortbewegung in der Welt elementar ist.  
**Sozial-Emotional:** die Kinder entwickeln Mut, Selbstvertrauen, Rücksichtnahme - alles wichtige Lebenskompetenzen. Das Überholen anderer Kinder erfordert Kooperation und lehrt die Kinder, sich abzuwechseln.



## Bord-Netz

**Physisch:** Das schräge Netz unterstützt die Aufwärtsbewegung und schult Kreuzkoordination und Körperkraft. Die Asymmetrie des Netzes fordert die Kinder heraus.

# Baumwipfelpfad

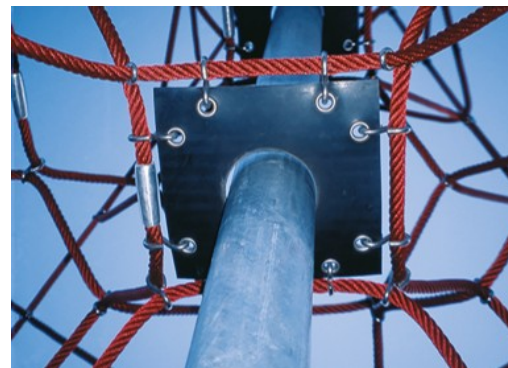
COR10470



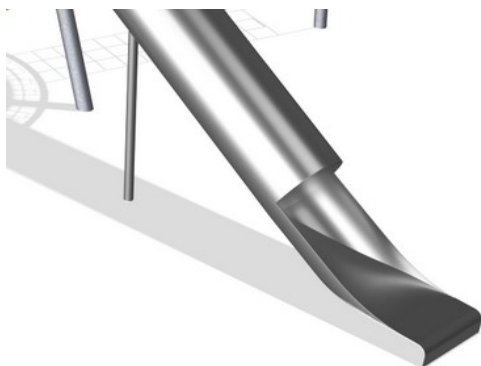
Seile aus UV-stabilisierten PES-Litzen mit innerer Stahlseilverstärkung. Das Polyestergerüst besteht aus +95% Post-Consumer-Materialien und wird induktiv auf jede Litze aufgeschmolzen. Damit sind die Seile besonders beständig gegenüber Abnutzung und Vandalismus und können jederzeit vor Ort ausgetauscht werden.



Die Corocord-S-Klemmen sind universale Verbindungselemente aus rostfreiem Edelstahl mit einem Durchmesser von 8 mm. Die Klemmen sind abgerundet und das gesamte Bauteil wird mit hydraulischen Spezialwerkzeugen auf das Seil gepresst. Daher können die Klemmen mit herkömmlichen Werkzeugen nicht entfernt werden.



Die Corocord Membranen bestehen aus rutschfestem, gummiertem Material in Förderband-Qualität, das eine exzellente UV-Beständigkeit aufweist. Die geprüfte Konformität mit den REACH-Anforderungen für PAK ist gegeben. In die Membranen ist eine vierlagige Armierung aus gewebtem Polyester eingebettet. Die Armierung und die doppelte Oberflächenschicht ergeben eine Gesamtstärke von 7,5 mm.



Die Edelstahlkomponenten bestehen aus Edelstahl in Übereinstimmung mit den globalen Sicherheitsstandards. Der Stahl wird nach der Herstellung glasperlengestrahlt, um für eine glatte Gleitoberfläche zu sorgen.

Produktnummer COR104701-1204

## Montage-Information

Max. freie Fallhöhe	300 cm
Fläche des Fallraums	50,5 m <sup>2</sup>
Gesamt-Montagezeit	114,4
Erforderlicher Erdaushub	27,96 m <sup>3</sup>
Betonbedarf	18,03 m <sup>3</sup>
Fundamenttiefe (Standard)	120 cm
Versandgewicht	8.397 kg
Verankerungsoptionen	TV ✓

## Garantie-Information

Aluminium-Klemmen	10 Jahre
Corocord-Seil	10 Jahre
Membran	2 Jahre
S-Klemmen	10 Jahre
Ersatzteilgarantie	10 Jahre



# Umweltdaten

COR10470



Von der Wiege bis zum Werkstor („cradle to gate“) (A1–A3)

CO <sub>2</sub> -Emissionen gesamt	CO <sub>2</sub> e pro kg	Recycelte Materialien	
kg CO <sub>2</sub> e	kg CO <sub>2</sub> e pro kg	%	
<b>COR104701-1204</b>	13.643,60	2,27	41,00

Den allgemeinen Rahmen für diese Faktoren bilden die Umweltproduktdeklarationen (EPDs). Mithilfe dieser Grundregeln können die Umweltinformationen über den Lebenszyklus eines Produkts hinweg quantifiziert und Vergleiche zwischen Produkten, die dieselbe Funktion erfüllen, angestellt werden (vgl. ISO, 2006). Diese Struktur wird hier befolgt. Der Ansatz zur Lebenszyklusbewertung wird dabei auf die gesamte Herstellungsphase – vom Rohstoff bis zur Herstellung (A1–A3) – angewendet.

## Kompan A/S

C.F. Tietgens Boulevard 32C  
DK-5220 Odense SØ  
Denmark



## Verification of CO<sub>2</sub> calculation of: Corocord



Data version no. 2023-10-05

The CO<sub>2</sub> calculation and data are in compliance with the principles of a carbon footprint impact according to the GHG protocol (Greenhouse Gas Protocol), Scope 3, cradle to gate related to all individual components in the product category: "Corocord" represented by item no.: COR314011-1101.

(Scope 3 emissions include emission sources in the upstream and downstream value chain).

Date: 30. October 2023 | Valid until: 30. October 2025

Verified by:

Julie Marie Vejsgaard Larsen, LCA & EPD Consultant

Verification based on report: Validation of CO<sub>2</sub> calculation of 9 categories of Kompan product line, version 1.0, prepared by: Bureau Veritas HSE, Denmark: Julie M. V. Larsen.

Publication date: 30. October 2023

By Bureau Veritas HSE  
www.bureauveritas.dk  
+45 7731 1000



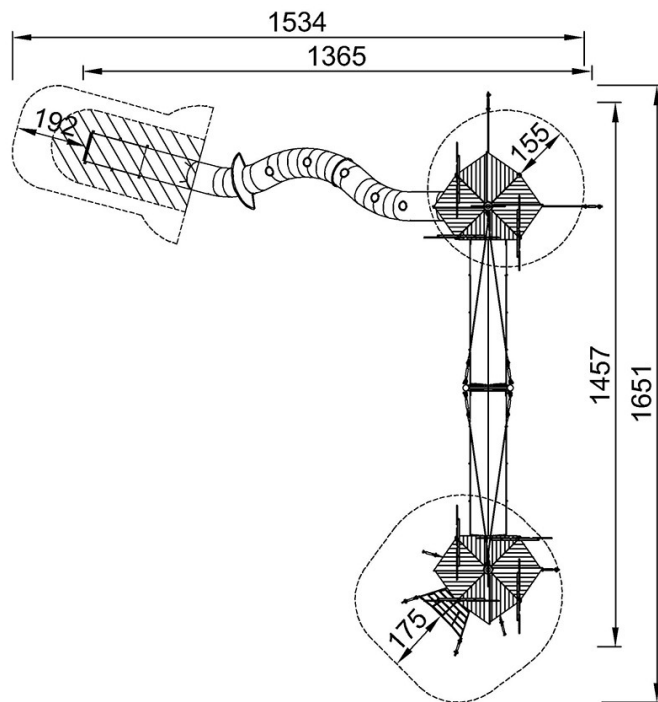


# Baumwipfelpfad

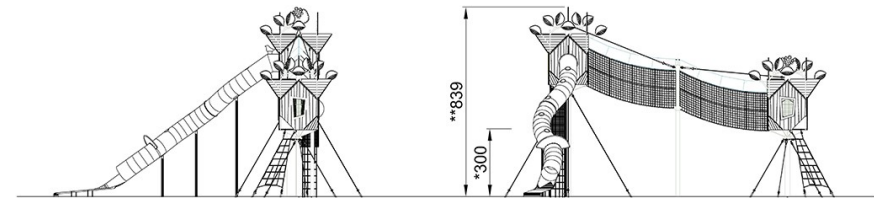
COR10470

\* Max freie Fallhöhe | \*\* Gesamthöhe | \*\*\* Fläche des Fallraums

\* Max freie Fallhöhe | \*\* Gesamthöhe



COR104701  
\*300cm  
\*\*839cm  
\*\*\*50.5m<sup>2</sup>



COR104701

[Klicken Sie hier, um die DRAUFSICHT anzuzeigen](#)

[Klicken Sie hier, um die SEITENANSICHT anzuzeigen](#)