

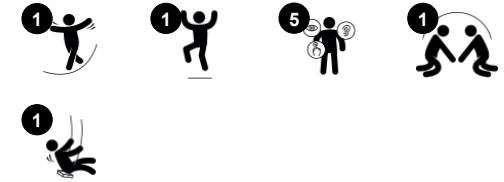
Jätti Dino-keinu

M986

KOMPANI
Let's play



Tuotenumero M98601-1401	
Tuotetiedot	
Mitat PxLxK	478x123x371 cm
Ikäryhmä	6+
Leikkikapasiteetti	7
Väri vaihtoehdot	



Dino rengaskeinu tarjoaa monipuolista hauskuutta. Monenlaiset suunnat ja mahdollisuus keinua suurissa korkeuksissa tarjoavat jännitystä ja hauskanpitoa. Linnunpesäkeinussa on tilaa useammalle lapselle istua tai seistä keinumisen aikana, mikä tekee siitä seurallisen ja hauskan kokemuksen. Se opettaa lapsille vuorottelua ja

yhteistoimintaa. Istuinta voidaan käyttää myös yksittäin rentouttavampaa keinumista varten. Istuin sopii kaiken kykyisille ja useimmille ikäryhmille, joten keinuminen voi olla yhteinen kokemus. Liikkeet aiheuttavat sekä jännitystä, naurua että rentoutumista. Keinuva liike harjoittaa lasten tasapaino- ja tilantuntoa, mikä on perustavanlaatuista tilantuntemuksen ja

kehotietoisuuden kannalta. Istuimella keinuminen treenaa käsivarsi-, jalka- ja ydinlihaksia, kun taas istuimelta hyppääminen kasvattaa luuntiheyttä. Keinuu kehittää näin lapsia hauskoissa ja sosiaalisissa leikeissä.



Jätti Dino-keinu

M986



Bird nest swing

Fyysinen: keinuminen kehittää tasapainoa, koordinaatiota ja paikkatietoisuutta. Keinuva liike harjoittaa käsivarsia, jalkoja ja ydinlihaksia ja vahvistaa luun tiheyttä hypittäessä keinusta pois. **Sosiaalis-emotionaalinen:** tilava istuin sallii monien lasten seisovan, makaavan tai istuvan yhdessä ja se on inklusiivinen. **Kognitiivinen:** syyn ja seurauksen ymmärtäminen, rytmin ja ajattelutaitojen hallinta pienemmille lapsille heidän keinuessaan.



Keinu 360

Fyysinen: pyörivä ja keinuva liike harjoittaa intensiivisesti paikkatietoisuutta, tasapainoa ja koordinaatiota. **Sosiaalis-emotionaalinen:** yhteistyö- ja empatiataidot kehittyvät, kun yritetään keinua haluttuun suuntaan. **Kognitiivinen:** sen selvittäminen, miten oman kehon liikkeillä keinun saa eri suuntiin, kehittää ruumiillistettua kognitiota.

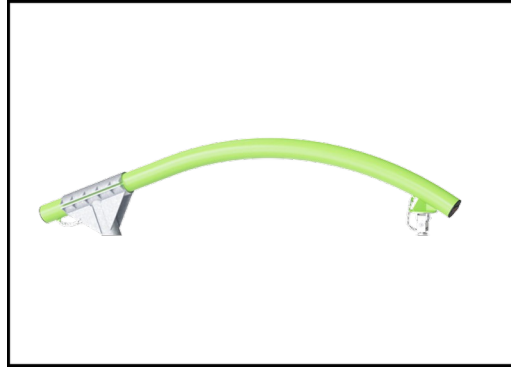
Jätti Dino-keinu

M986

KOMPAN
Let's play



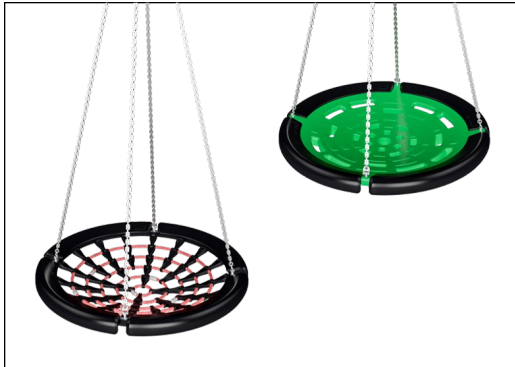
Teräspintojen sisäpuoli on kuumasinkitty ja ulkopuoli on lyijytöntä sinkkiä. Sinkitys takaa erinomaisen korroosionkestävyyden ulkoympäristössä ja vähentää huollon tarvetta.



Sinkityksen päällä olevan jauhemaalatu pinnan käsittely on kaksivaiheinen: kevyt hionta ja puhtaaksi pyyhkiminen. Jauhemaalauksen paksuus on 70–120 µm.



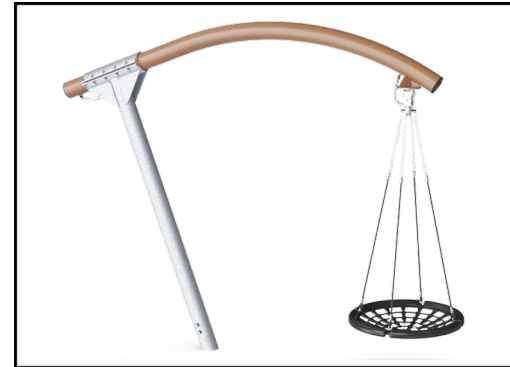
Ainutlaatuiset 360 astetta kääntyvät keinujen ripustimet on valmistettu ruostumattomasta teräksestä. Ripustimien liikkuvat osat on kestovoideltu, ja ne kestävät koko käyttöiän. Ripustinjärjestelmässä on turvaketju, joka estää ripustimien putoamisen, jos ne vahingoittuvat.



KOMPANin suunnittelemat linnunpesäistuimet ovat kevyitä ja maailmanlaajuisten turvallisuusstandardien mukaisia. Pehmeät, iskuja vaimentavat reunat, joissa on liukumaton pinta, tekevät keinuistuimesta erittäin käyttäjäturvallisen. Valitse vahvistetusta polyamidista valmistettu köysiversio tai valettu polyeteeniversio. Molemmissa on pehmeät kumireunat.



Istuimen ripustimien materiaaliksi voi valita ruostumattoman teräsketjun tai köyden. Köydet valmistetaan UV-stabiloidusta polyamidista, jonka sisällä on teräsvaijerivahvike. Köyden induktiokäsittely kiinnittää teräksen ja köyden lujasti yhteen, joten lopputulos kestää hyvin kulutusta.



Kolmijalkaisesta keinusta on saatavilla erilaisia vaihtoehtoja, joihin voi tutustua KOMPANin digitaalisen tuotekonfiguraattorin avulla: sinkitty teräs ja valinnainen jauhemaalaus limenvihreällä, ripustimet joko köydestä tai ruostumattomasta teräksestä, maa-ankkurointi tai pinta-asennus sekä linnunpesäistuin köydestä tai muovista.

Tuotenumero M98601-1401

Asennustiedot

Putoamiskorkeus enintään	180 cm
Turva-alue	61,4 m ²
Asennusaika	8,9
Kaivanto	3,58 m ³
Betonivalu	2,56 m ³
Perustuksen syvyys (vakio)	140 cm
Lähtöpaino	692 kg
Ankkurointivaihtoehdot	Syväper. ✓

Takuutiedot

Sinkitty teräs	Elinikäinen
Köydet & verkot	10 vuotta
Takuuseen kuuluvat varaosat	10 vuotta
Ripustimet	5 vuotta
Istuin	10 vuotta

EN
1176
compliant

Kestävän kehityksen data

M986



Tuotevaihe A1–A3	Hiilidioksi dipäästöt yhteensä	Hiilidioksi dipäästöt kiloa kohden	Kierrätys materiaalit
	kg CO ₂ e	kg CO ₂ e/kg	%
M98601-1401	1.493,01	2,77	48,33

Näihin tekijöihin sovellettavana yleiskehityksenä käytetään Environmental Product Declaration -ympäristötuoteselostetta (EPD), jossa määritetään "ympäristötiedot tuotteen elinkaaren ajalta ja joka mahdollistaa samaan tehtävään tarkoitettujen tuotteiden keskinäisen vertailun" (ISO, 2006). Tämä seuraa elinkaariarviointimenetelmän (Life Cycle Assessment, LCA) rakennetta ja soveltaa sitä koko tuotevaiheeseen raaka-aineen hankinnasta tuotteen valmistukseen (A1–A3).

Kompan A/S

C.F. Tietgens Boulevard 32C
DK-5220 Odense SØ
Denmark



Verification of CO₂ calculation of: Freestanding play equipment



Data version no. 2023-10-05

The CO₂ calculation and data are in compliance with the principles of a carbon footprint impact according to the GHG protocol (Greenhouse Gas Protocol), Scope 3, cradle to gate related to all individual components in the product category: "Freestanding play equipment" represented by item no.: KSW92011-0910.

(Scope 3 emissions include emission sources in the upstream and downstream value chain).

Date: 30. October 2023 | Valid until: 30. October 2025

Verified by:

Julie Marie Vejsgaard Larsen, LCA & EPD Consultant

Verification based on report: Validation of CO₂ calculation of 9 categories of Kompan product line, version 1.0, prepared by: Bureau Veritas HSE, Denmark: Julie M. V. Larsen.

Publication date: 30. October 2023

By Bureau Veritas HSE
www.bureauveritas.dk
+45 7731 1000

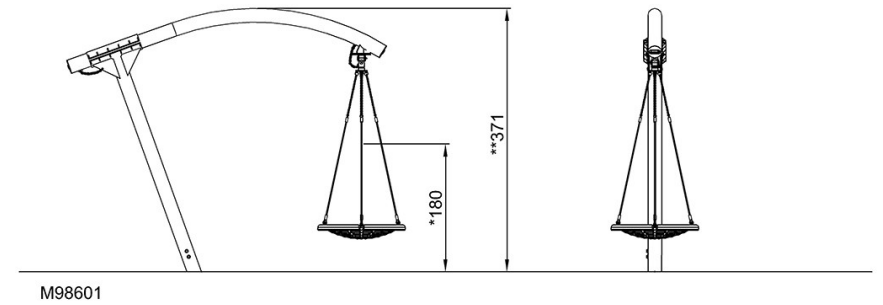
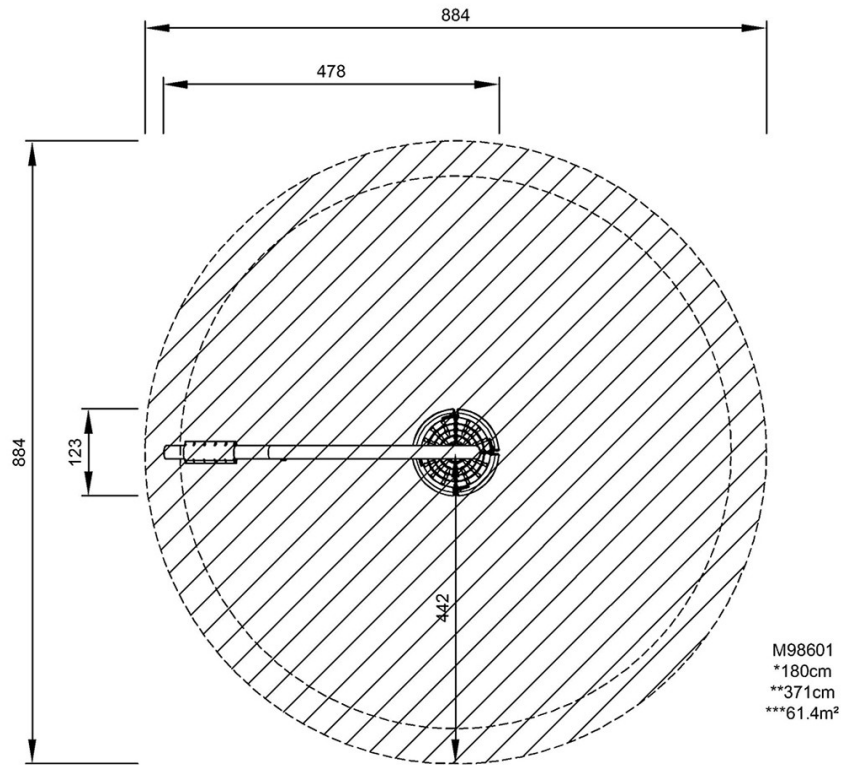


Jätti Dino-keinu

M986

Putoamiskorkeus enint. | Kokonaiskorkeus | Turva-alue

Putoamiskorkeus enint. | Kokonaiskorkeus



[Klikkaa nähdäksesi NÄKYMÄ YLHÄÄLTÄ](#)

[Klikkaa nähdäksesi NÄKYMÄ SIVULTA](#)