

# Traktor

NRO565

**KOMPAN**  
Let's play



Varenr. NRO565-0621

## Generel produktinformation

Dimensioner LxBxH	168x448x179 cm
Alder	2+
Antal brugere	7
Farvemuligheder	



Traktoren vil tiltrække yngre børn igen og igen med sit genkendelige tema. Temaet opfordrer til dramatisk leg hos både yngre og ældre børn. Dramatisk leg understøttes af de manipulerende legeelementer: gearskifte, rat og tragt. Dramatisk leg fremmer kommunikation, sprog og sociale færdigheder. Børn lærer at udtrykke sig og at blive forstået

af venner og omgivelser. Kravletunnelen indbyder til aktivitet og stimulerer motoriske færdigheder som f.eks. krydsordination. Krydsordination forbedrer børnenes evne til at bruge begge sider af hjernen og understøtter de indre strukturer, der gør det muligt at læse og tænke. Børnene træner også krydsordination, når de klatrer op til den

spændende overraskelse: en mavekildrende tur ned ad rutsjebanen. At rutsje stimulerer balancen, hvilket er grundlæggende for at mestre enhver fysisk aktivitet. Når børnene skal beslutte, hvem der skal være den næste, udvikler de empati og turtagningsfærdigheder. Traktoren er en fantastisk facilitator for social, dramatisk og fysisk leg.

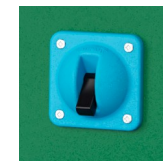
# Traktor

NRO565



## Rutsjebane

**Fysiske evner:** her udvikles balance og rumlig bevidsthed, som børn rutsjer. Desuden styrkes muskler, når børn sidder op og rutsjer. **Social-emotionelle evner:** stimulerer empati ved skiftevis turtagning **Kognitive evner:** her stimuleres forståelsen af rum, hastighed og afstand, som børn rutsjer ned.



## Lysafbryder

**Kognitive evner:** her understøttes forståelsen af årsag og virkning, som børn skubber til noget og det bevæger sig. Lysafbryderen understøtter dramatisk leg, som stimulerer sproglige færdigheder.



## Tunnel

**Fysiske evner:** børn kravler gennem tunnelen og udvikler motoriske færdigheder som koordination på tværs af kroppen og kropsoptagelse. **Social-emotionelle evner:** turtagning, når man passerer hinanden.



## Tragt

**Social-emotionelle evner:** understøtter samarbejde og tage skift, som børn fylder tragten op. **Kognitive evner:** når materialerne passerer gennem tragte, understøtter det børnenes logiske tænkning og for yngre børn forståelsen af objektpermanens: at materialer ikke forsvinder, men løber igennem i den anden ende.



## Støttende håndgreb

**Fysiske evner:** håndgrebene giver støtte til de mindre selvsikre klatrere. Træk sig selv op styrker overkropps muskler.



## Gearskifte

**Social-emotionelle evner:** samarbejde, tage skift og dele. **Kognitive evner:** her understøttes dramatisk leg med tema, der stimulerer børns sproglige evner.



## Drejbar hjul

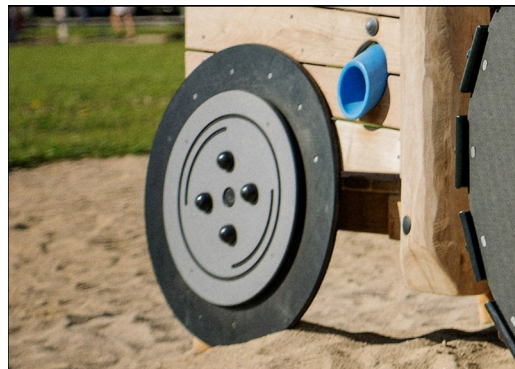
**Social-emotionelle evner:** udvikler samarbejde, tage skift og kommunikation. **Kognitive evner:** her stimuleres forståelsen af årsag og virkning, logisk tænkning og kommunikation. **Kreative evner:** når man arbejder med mobile legeredskaber, der kan efterlade mærker, støtter man barnets kreativitet.

# Traktor

NRO565



Alle Robinia-redskaber fra KOMPAN er lavet af robinietræ fra ansvarlige europæiske kilder. Efter anmodning kan de leveres som FSC®-certificeret (FSC® C004450).



Paneler af 19 mm EcoCore™. EcoCore™ er et meget holdbart materiale, som ikke kun er genanvendeligt efter brug, men som også består af materiale, der er produceret af +95 % genanvendt materiale fra fødevareemballageaffald.



Rutsjebanerne kan vælges i seks forskellige farver og to materialer: Støbte PE-baner fremstillet af 33 % genanvendt forbrugeraffald, såsom fødevareemballage, eller fuldt rustfrit stål i ét stykke til mere hærværkssikre løsninger.



Robinia-træet kan leveres som ubehandlet rå træ eller males med et brunfarvet gennemsigtigt pigment, der bevarer træets gyldne træfarve.



Transparente brunpigmenterede og farvede dele er belagt med vandbaseret maling og pigment, som er yderst holdbar og har en fremragende UV-bestandighed. Malingen og pigmentet er i overensstemmelse med EN 71 del 3.



Tunnelen er lavet af fuldt genanvendeligt PE med lav densitet, der indeholder 33 % genbrugsmaterialer. PE har en fremragende slagstyrke og er brugbart inden for et bredt temperaturspektrum.

Varenr. NRO565-0621

## Installationsinformation

Maks. faldhøjde	100 cm
Faldområde	27,2 m <sup>2</sup>
Installationstid (timer)	16,3
Udgravningsmængde	0,59 m <sup>3</sup>
Betonmængde	0,15 m <sup>3</sup>
Forankringsdybde	60 cm
Fragtvægt	860 kg
Forankringsmuligheder	I jorden ✓ Overflade ✓

## Garanti

Corocord reb	10 år
EcoCore HDPE	Livstid
Udhulede PE-dele	10 år
Galvaniseret stål	Livstid
Garanterede reservedele	10 år

**EN**  
**1176**  
compliant

# Bæredygtighedsdata

NRO565



Vugge-til-port A1-A3	Total CO <sub>2</sub> udledning	CO <sub>2</sub> e/kg	Genanvendte materialer
	kg CO <sub>2</sub> e	kg CO <sub>2</sub> e/kg	%
NRO565-0621	289,88	0,42	15,47

Den overordnede ramme for disse faktorer er Environmental Product Declaration (EPD), som kvantificerer "miljøoplysninger om et produkts livscyklus og muliggør sammenligninger mellem produkter, der opfylder samme funktion" (ISO, 2006). Dette følger strukturen og anvender en livscyklusvurderingstilgang til hele produktfasen fra råvarer til fremstilling (A1-A3))

## Kompan A/S

C.F. Tietgens Boulevard 32C  
DK-5220 Odense SØ  
Denmark



## Verification of CO<sub>2</sub> calculation of: Nature play



Data version no. 2023-10-05

The CO<sub>2</sub> calculation and data are in compliance with the principles of a carbon footprint impact according to the GHG protocol (Greenhouse Gas Protocol), Scope 3, cradle to gate related to all individual components in the product category: "Nature play" represented by item no.: NRO409-0621.

(Scope 3 emissions include emission sources in the upstream and downstream value chain).

**Date: 30. October 2023 | Valid until: 30. October 2025**

Verified by:

Julie Marie Vejsgaard Larsen, LCA & EPD Consultant

Verification based on report: Validation of CO<sub>2</sub> calculation of 9 categories of Kompan product line, version 1.0, prepared by: Bureau Veritas HSE, Denmark: Julie M. V. Larsen.

**Publication date: 30. October 2023**

By Bureau Veritas HSE  
www.bureauveritas.dk  
+45 7731 1000

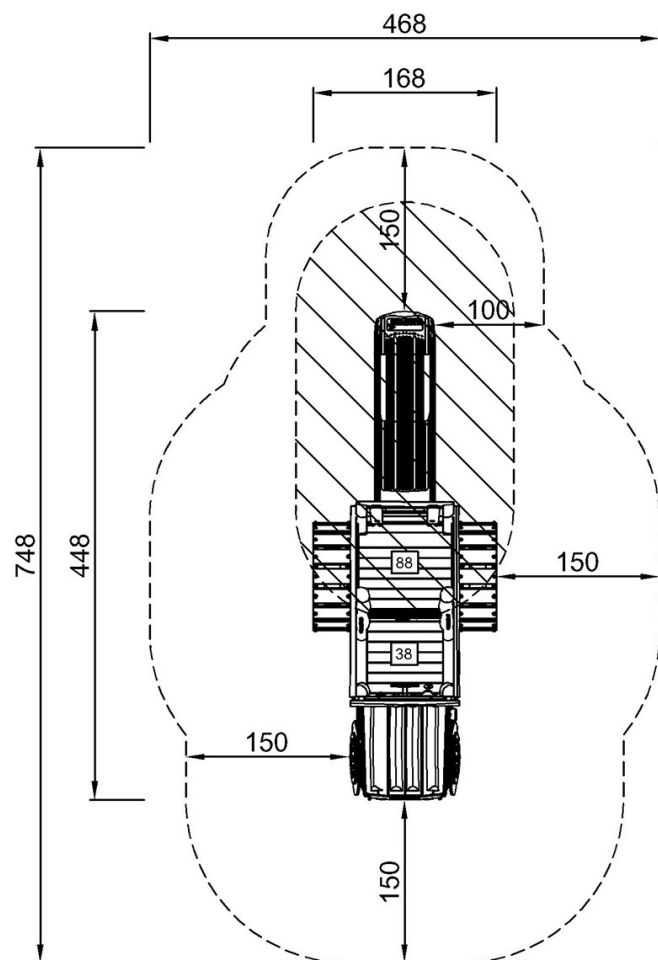


# Traktor

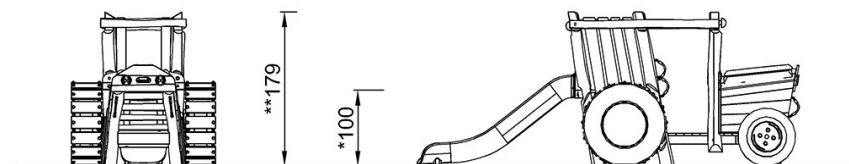
NRO565

\* Maks. faldhøjde | \*\* Samlet højde | \*\*\* Faldområde

\* Maks. faldhøjde | \*\* Samlet højde



NRO565  
\*100cm  
\*\*179cm  
\*\*\*27.2m<sup>2</sup>



NRO565

[Klik for at se FRA OVEN](#)

[Klik for at se FRA SIDEN](#)