

Hiekkatehdas

PCM103931

KOMPANI
Let's play



Hiekkatehdas on erittäin houkutteleva hiekkaleikki, joka kutsuu lapsia leikkimään tuntikausiksi. Nosturi toimii ketjusta vetämällä. Hiekkäämpäri menee ylös tai alas tai ympäri, mutta se pysyy paikallaan, kun ketju päästetään irti. Sen lisäksi että hiekkatehtaassa on mukava leikkiä hiekkaleikkejä, se harjoittaa loistavasti lasten

loogista ajattelukykyä. Neuvottelut ja yhteistyö hiekan saamiseksi hiekkapöydälle ja sieltä pois kehittää sosioemotionaalisia taitoja. Hiekkapöydän seula ja putki vievät hiekan pois ja kehittävät pienten lasten ymmärrystä esineiden pysyvyydestä: että asiat voivat silti olla olemassa, vaikka ne eivät ole näkyvissä. Hiekkäämpäri ja lapio tekevät hiljaisemman

hiekkalaatikon. Alusta on avoin ja siihen pääsee monin tavoin, jolloin kaikilla on mahdollisuus leikkiä.

Tuotenumero PCM103931-0903	
Tuotetiedot	
Mitat PxLxK	254x243x217 cm
Ikäryhmä	2+
Leikkikapasiteetti	10
Väri vaihtoehdot	



Hiekkatehdas

PCM103931

KOMPANI
Let's play



Suppilo

Sosiaalis-emotionaalinen: harjoittaa yhteistyö- ja vuorottelutaitoja, kun lapset laittavat vuorotellen materiaalia suppiloon.

Kognitiivinen: materiaalien kuljettaminen suppiloiden läpi tukee lasten loogista ajattelua ja nuorempien lasten ymmärrystä esineiden ominaisuuksista: materiaalit eivät katoa, vaan kulkevat toisesta päästä läpi.



Pöytä

Sosiaalis-emotionaalinen: hieno kohtaamispaikka ja tilan luoja. Jakaminen ja yhteistyö molemmin puolin luo sosiaalisen skenaarion, joka tukee viestintää ja yhteistyötä.



Hiekkäämpäri

Fyysinen: ristikkäiskoordinaointi ja siten vasemman ja oikean aivopuoliskon yhteistyön kehittäminen, mikä on välttämätöntä akateemisten taitojen, kuten lukemisen, kannalta. **Kognitiivinen:** esineen pysyvyyden ymmärtäminen, ämpäriin täyttäminen ja tyhjentäminen.



Hiekkannostin

Fyysinen: ketjun vetäminen harjoittaa käden ja käsivarren lihaksia sekä kehittää koordinaatiokykyä. **Sosiaalis-emotionaalinen:** yhteistyötä ja vuorottelutaitoja tuetaan, kun tehdään yhteistyötä hiekan täyttämässä ja nostamisessa. **Kognitiivinen:** loogiset ajattelutaidot harjaantuvat, kun ymmärretään, että alaspäin vetäminen saa hiekkalapion liikkumaan ylöspäin. **Luovuus:** liikkuvien leikkivälineiden kanssa työskentely tukee lapsen luovuutta.



Hiekkalapio

Fyysinen: kehittää kätevyyttä ja ylävartalon lihaksia. **Kognitiivinen:** esineen pysyvyyden ymmärtäminen, lapion täyttäminen ja tyhjentäminen.

Hiekkatehdas

PCM103931

KOMPAN
Let's play



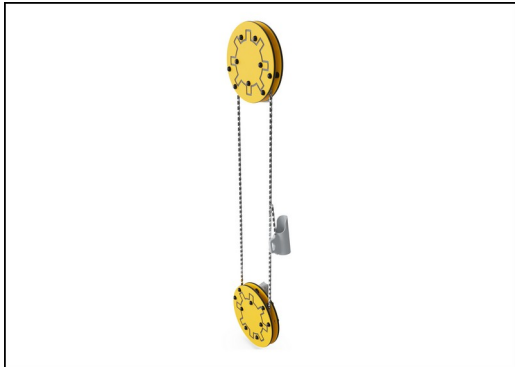
19 mm:n EcoCore™ -paneelit. EcoCore™ on erittäin kestävä, ympäristöystävällinen materiaali, joka ei ole ainoastaan kierrätettävissä käytön jälkeen, vaan se koostuu myös ytimestä, joka on valmistettu 100% kierrätetystä elintarvikepakkausjätteestä.



Pääpylväitä, joissa on kuumasinkitty teräsjalusta, on saatavana eri materiaaleista: Paineekyllästettyinä mäntypuutolppina. Terästolppina, jotka on esisinkitty sisä- ja ulkopuolelta ja joiden pinta on jauhemaalattu. Lyijyttöminä alumiinitolppina, väri anodisoitu. Greenline TexMade -tolppina, joissa on +95-prosenttisesti kierrätettyä PE-materiaalia ja tekstiilijätettä.



Kaikkia kansia tukevat ainutlaatuiset vähähiiliset alumiiniprofiilit, joissa on useita kiinnitysvaihtoehtoja. Harmaat valetut kannet on valmistettu 75% kulutuksen jälkeisestä valtamerijätteen PP-materiaalista, ja niissä on luistamaton kuvio ja pinta.



Hiekkanosturissa on halkaisijaltaan suuri ylempi ja alempi EcoCore-tela, joka varmistaa aina turvallisen etäisyyden ketjujen välillä, jotta ne eivät pääse takertumaan ristiin. Ketju on valmistettu korkealaatuisesta ruostumattomasta teräksestä tuotteen pitkän kestävyuden varmistamiseksi.



Hiekkäämpäri on valmistettu yhdestä kappaleesta valetusta PE:stä, joka on valmistettu +95-prosenttisesti kulutuksen jälkeisistä materiaaleista. Seinämän paksuus on vähintään 5mm. PE:llä on korkea iskunkestävyys laajalla lämpötila-alueella, mikä takaa ilkeivallan kestävyuden kaikissa paikoissa. Materiaali on eurooppalaisen EN 71-3 standardin mukainen



KOMPAN GreenLine -versiot on suunniteltu mahdollisimman ympäristöystävällisistä materiaaleista, joiden CO2e-päästökerroin on mahdollisimman alhainen. TexMade-pylväs ja EcoCore™ -paneelit koostuvat 95-prosenttisesti kulutuksen jälkeisestä kierrätysjätteestä. Valetut PP-kannet.

Tuotenumero PCM103931-0903

Asennustiedot

Putoamiskorkeus enintään	48 cm
Turva-alue	22,2 m ²
Asennusaika	10,4
Kaivanto	0,25 m ³
Betonivalu	0,01 m ³
Perustuksen syvyys (vakio)	90 cm
Lähtöksen paino	264 kg
Ankkurointivaihtoehdot	Syväper. ✓ Pinta-as. ✓

Takuutiedot

EcoCore HDPE	Elinikäinen
Tolppa	10 vuotta
PP tasot	10 vuotta
Kiinteät muoviosat	10 vuotta
Takuuseen kuuluvat varaosat	10 vuotta



Kestävän kehityksen data

PCM103931



Tuotevaihe A1–A3	Hiilidioksi dipäästöt yhteensä	Hiilidioksi dipäästöt kiloa kohden	Kierrätys materiaalit
	kg CO ₂ e	kg CO ₂ e/kg	%
PCM103931-0950	474,53	2,30	60,68
PCM103931-0903	528,50	2,82	50,77

Näihin tekijöihin sovellettavana yleiskehityksenä käytetään Environmental Product Declaration -ympäristötuoteselostetta (EPD), jossa määritetään "ympäristötiedot tuotteen elinkaaren ajalta ja joka mahdollistaa samaan tehtävään tarkoitettujen tuotteiden keskinäisen vertailun" (ISO, 2006). Tämä seuraa elinkaariarviointimenetelmän (Life Cycle Assessment, LCA) rakennetta ja soveltaa sitä koko tuotevaiheeseen raaka-aineen hankinnasta tuotteen valmistukseen (A1–A3).

Kompan A/S

C.F. Tietgens Boulevard 32C
DK-5220 Odense SØ
Denmark

Validation of CO₂
calculation method
BUREAU VERITAS
HSE Denmark A/S



Verification of CO₂ calculation of: Play systems



Data version no. 2023-10-05

The CO₂ calculation and data are in compliance with the principles of a carbon footprint impact according to the GHG protocol (Greenhouse Gas Protocol), Scope 3, cradle to gate related to all individual components in the product category: "Play systems" represented by item no.: PCM200321-0950.

(Scope 3 emissions include emission sources in the upstream and downstream value chain).

Date: 30. October 2023 | Valid until: 30. October 2025

Verified by:

Julie Marie Vejsgaard Larsen, LCA & EPD Consultant

Verification based on report: Validation of CO₂ calculation of 9 categories of Kompan product line, version 1.0, prepared by: Bureau Veritas HSE, Denmark: Julie M. V. Larsen.

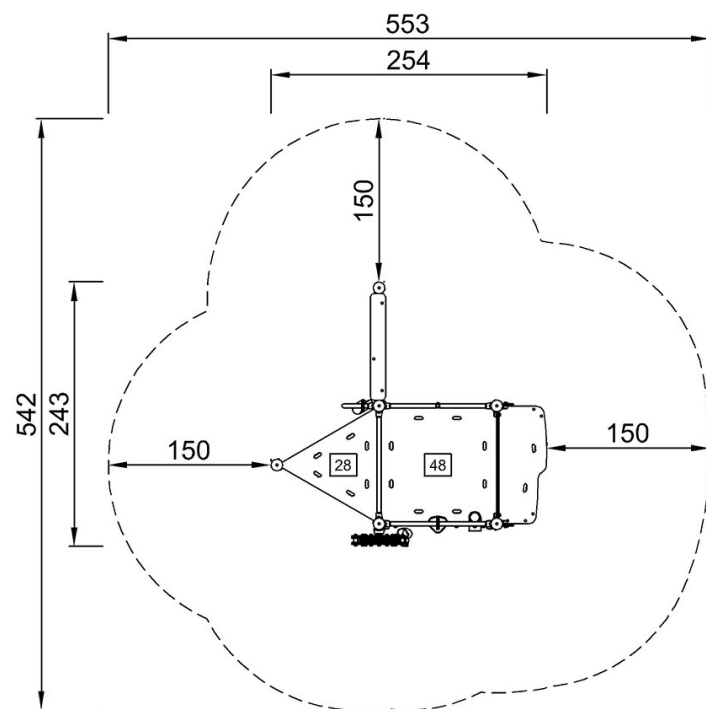
Publication date: 30. October 2023

By Bureau Veritas HSE
www.bureauveritas.dk
+45 7731 1000

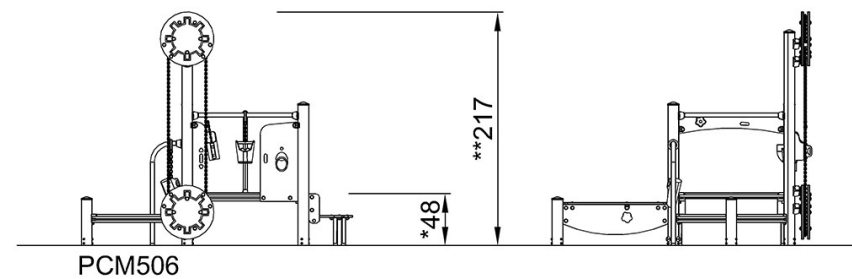


Putoamiskorkeus enint. | Kokonaiskorkeus | Turva-alue

Putoamiskorkeus enint. | Kokonaiskorkeus



PCM103931
*48cm
**217cm
***22.2m²



PCM506

[Klikkaa nähdäksesi NÄKYMÄ YLHÄÄLTÄ](#)

[Klikkaa nähdäksesi NÄKYMÄ SIVULTA](#)