

Dobbelttårn med plankebro

PCM210921

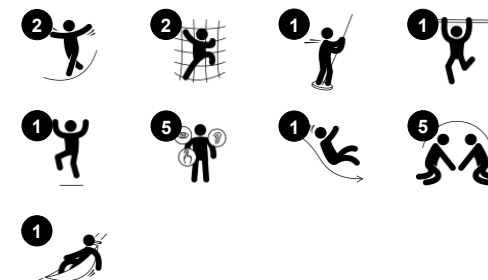
KOMPANI
Let's play



Produktnummer PCM210921-0905

Produktinformasjon

Mål LxBxH	398x350x260 cm
Aldersgruppe	4+
Antall brukere	9
Fargevalg	



WOW! Mengden lekeverdi i dette dobbeltårnet med plankebro vil inspirere til lek igjen og igjen. Mulighetene for lek i de forskjellige klatreelementene gjør det ikke bare ekstra gøy, men trener også barnas krydskoordinerings og kroppsbevissthet når man klatrer i stålstigen eller på klatreveggen. Disse ferdighetene hjelper barn å håndtere kroppen trygt og sikkert

gjennom verden. Plankebroen er en spennende, svaiende balansebegivenhet som krever konsentrasjon og gir en ekte følelse av høyde når barnet balanserer over, og trener oppfatningen av avstander. Den raske brannmannstangen for våghalsene gir en susende tur ned til bakkenivå. Den trener i tillegg barnets store muskelgrupper når de

holder seg fast og glir nedover. I tillegg styrker den forståelse av plass, hastighet og avstander som vil være nyttig når de ferdes i trafikken.



Dobbelttårn med plankebro

PCM210921

KOMPAN
Let's play



Sklie

Fysisk: å skli utvikler romlig bevissthet og følelse av balanse. Videre trenes kjernemuskulaturen når du sitter oppreist og glir ned. **Sosioemosjonell:** empati, tur-taking og risikotaking



Plankebro

Fysisk: å balansere over planken utvikler det vestibulære systemet samt krysskoordinering. **Sosioemosjonell:** å passere andre barn på planken trener samarbeid og lærer barn å vente på tur.



Brannmannsstang

Fysisk: balanse og koordinasjon støttes når du glir ned, samt arm- og kjernemuskulatur. Å hoppe av styrker bentettheten, som blir oppbygget for livet i tidlig barndom. **Sosioemosjonell:** turtaking og risikotaking.



Stige

Fysisk: kryss-koordinering og øye-hånd-koordinasjon utvikles når barn klatrer opp stigen. Klatringen støtter også ben- og armmuskulaturen. **Sosioemosjonell:** lære om turtaking og samarbeid.



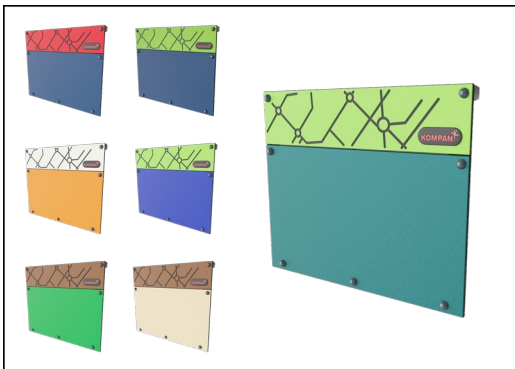
Klatrevegg

Fysisk: utvikler barnas krysskoordinasjon, øye-hånd-koordinasjon og muskelstyrke når de klatrer. **Sosioemosjonell:** tosidig klatring innbyr til samarbeid.

Dobbelttårn med plankebro

PCM210921

KOMPAN
Let's play



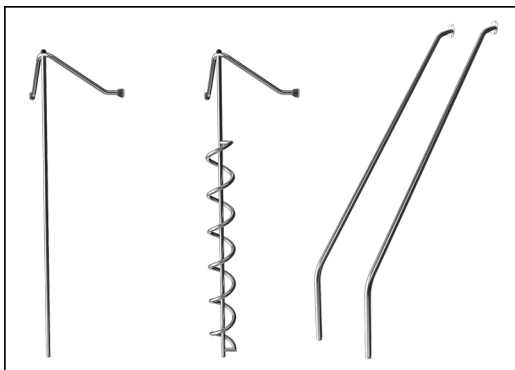
Paneler av 19 mm EcoCore™. EcoCore™ er et svært slitesterkt, miljøvennlig materiale som ikke bare er resirkulerbart etter bruk, men som også består av materiale produsert av +95 % resirkulert forbrukeravfall fra matemballasje.



Alle plattformene er støttet av unikt utformede aluminiumsprofiler med lavt CO2-avtrykk og flere festemuligheter. De gråfargede, støpte plattformene er laget av 75 % PP-materiale fra avfall etter bruk, med et sklisikkert mønster og en strukturert overflate.



Hovedstolper med varmgalvanisert stålfot er tilgjengelige i ulike materialer: Trykkimpregnerte furustolper; forgalvaniserte stålstoelper med pulverlakkert toppfinish på innsiden og utsiden; blyfri aluminium med fargelakkert toppfinish; eller Greenline TexMade-stolper av 95 % resirkulert plast- og tekstilavfall.



Aktivitetene i rustfritt stål er laget av høy kvalitet. Stålet rengjøres etter produksjon for å sikre glatte og rene skliflater.



Skliene kan velges i seks forskjellige farger og tre materialer: Rette eller buede, helstøpte PE-sklier i ett stykke, laget av 33 % resirkulert forbrukeravfall i ulike farger; kombinert med EcoCore™-sider og rustfritt stål; eller fullt rustfritt stål i ett stykke for mer hærverkssikre løsninger.



KOMPANs GreenLine-versjon er designet med de mest miljøvennlige materialene med lavest mulig CO2-utslipp. TexMade-stolpe, EcoCore™-paneler av 95 % resirkulert avfall og støpte PP-plattformer.



Produktnummer PCM210921-0905

Monteringsinformasjon

Maksimal fallhøyde	148 cm
Sikkerhetszone	33,7 m ²
Total monteringsstid	11,3
Utgraving	0,38 m ³
Betong	0,00 m ³
Forankringsdybde (standard)	90 cm
Forsendingsvekt	395 kg
Forankring	Surface ✓ In-ground ✓

Garanti

EcoCore HDPE	Livstids
Stolpe	10 år
PP plattformer	10 år
Garanterte reservedeler	10 år
Komponenter i rustfritt stål	Livstids

Grønn data

PCM210921



Krybbe til port A1-A3	Totalt CO ₂ -utslipp	CO ₂ -ekvivalent per kg	Resirkuler te materialer
	kg CO ₂ -ekvivalent	kg CO ₂ -ekvivalent/kg	%
PCM210921-0951	531,01	1,46	72,06
PCM210921-0905	591,73	2,12	59,31

Det overordnede rammeverket for disse faktorene er miljødeklarasjonen EPD (Environmental Product Declaration), som kvantifiserer «miljøinformasjon om produktets livssyklus og muliggjør sammenligninger mellom produkter som oppfyller samme funksjon» (ISO, 2006). Dette følger strukturen og anvender en livssyklusanalyse for hele produksjonsstadiet fra råvare til ferdig produksjon (A1-A3).

Kompan A/S

C.F. Tietgens Boulevard 32C
DK-5220 Odense SØ
Denmark

Validation of CO₂ calculation method
BUREAU VERITAS
HSE Denmark A/S



Verification of CO₂ calculation of: Play systems



Data version no. 2023-10-05

The CO₂ calculation and data are in compliance with the principles of a carbon footprint impact according to the GHG protocol (Greenhouse Gas Protocol), Scope 3, cradle to gate related to all individual components in the product category: "Play systems" represented by item no.: PCM200321-0950.

(Scope 3 emissions include emission sources in the upstream and downstream value chain).

Date: 30. October 2023 | Valid until: 30. October 2025

Verified by:

Julie Marie Vejsgaard Larsen, LCA & EPD Consultant

Verification based on report: Validation of CO₂ calculation of 9 categories of Kompan product line, version 1.0, prepared by: Bureau Veritas HSE, Denmark: Julie M. V. Larsen.

Publication date: 30. October 2023

By Bureau Veritas HSE
www.bureauveritas.dk
+45 7731 1000

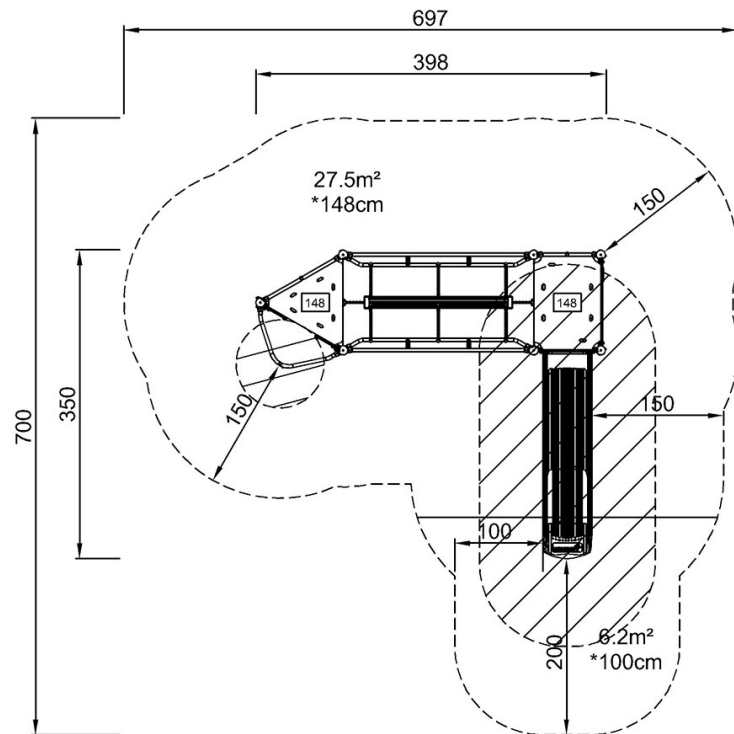


Dobbelttårn med plankebro

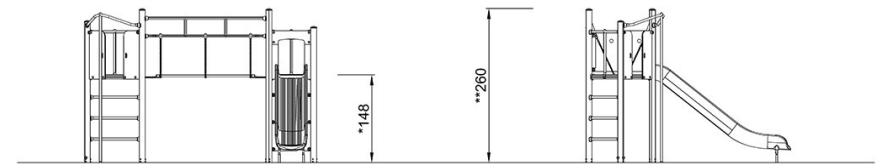
PCM210921

* Maks fallhøyde | ** Total høyde | *** Sikkerhetszone

* Maks fallhøyde | ** Total høyde



PCM210921
*148cm
**260cm
***33.7m²



PCM210921

[Klikk for å se TOP VIEW](#)

[Klikk for å se SIDE VIEW](#)