

Casetta del brutto anatroccolo

NRO416

KOMPANI
Let's play

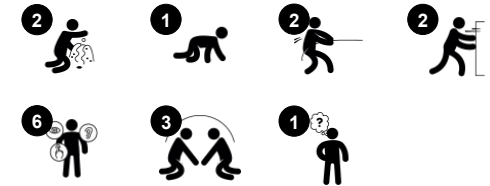


Questa attività ricca, a tema “Casetta del brutto anatroccolo”, attirerà ed ecciterà i bambini più e più volte. Le abbondanti caratteristiche tattili aumentano notevolmente il valore ludico e favoriscono il gioco drammatico, emergente nei più piccoli. La scala della Casetta ha una forma perfetta per i bambini. La scrivania arricchisce la giocabilità complessiva della

casa sia dall'interno che dall'esterno. Il pannello ludico a due lati, con palette gialle che scorrono in una scanalatura, incoraggia il gioco che stimola la teoria della mente e le capacità di pensiero logico. Il pannello a forma di foglia incoraggia i bambini a strisciare ed esplorare. Queste attività tattili stimolano la percezione cross-modale, importante per migliorare le

capacità di lettura e sostenere la consapevolezza della cross-coordinazione che è fondamentale per lo sviluppo fisico e cognitivo a questa età.

Codice articolo NRO416-1021	
Informazioni generali prodotto	
Dimensioni (LxLxA)	175x284x281 cm
Età d'uso	1+
Capacità di gioco	10
Opzioni colori	



I dati sono soggetti a modifiche senza preavviso.

Casetta del brutto anatroccolo

NRO416

KOMPANI
Let's play



Scrivania laterale

Socio-emotivo: luogo d'incontro e spazio creativo. La condivisione e la cooperazione da entrambe le parti creano uno scenario sociale che favorisce la comunicazione e la cooperazione.



Tema

Cognitivo: suggerisce un tema e supporta il gioco drammatico, che stimola le lingue e le capacità di comunicazione.



Foro di passaggio

Fisico: il foro permette di arrampicarsi e strisciare, sviluppando la coordinazione trasversale, la propriocezione e la consapevolezza spaziale. **Socio-emotivo:** cooperazione e fare a turno quando ci si incrocia.



Pannello per la raccolta della sabbia

Fisico: coordinazione occhio-mano e movimenti di spinta-tiro. **Socio-emotivo:** invita alla cooperazione grazie alla doppia faccia e consente di giocare in parallelo. **Cognitivo:** pensiero logico: comprensione di causa ed effetto quando si fanno scorrere le palette nelle scanalature o si spostano i materiali da una palette all'altra. **Creativo:** spostare le palette, creare nuove posizioni per le palette.

Casetta del brutto anatroccolo

NRO416

KOMPAN
Let's play



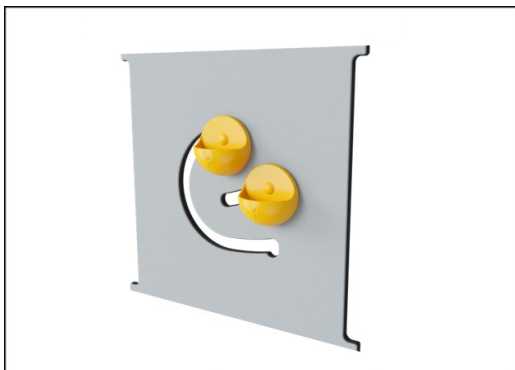
Tutti i prodotti Organic Robinia di KOMPAN sono realizzati in legno Robinia da fonti europee sostenibili. Su richiesta può essere fornito con FSC® Certified (FSC® C004450).



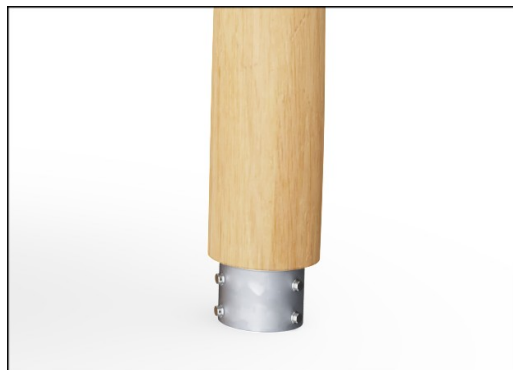
Il prodotto / le attività sono pre-assemblati dalla fabbrica per garantire che vengano presi in considerazione tutti i requisiti di sicurezza.



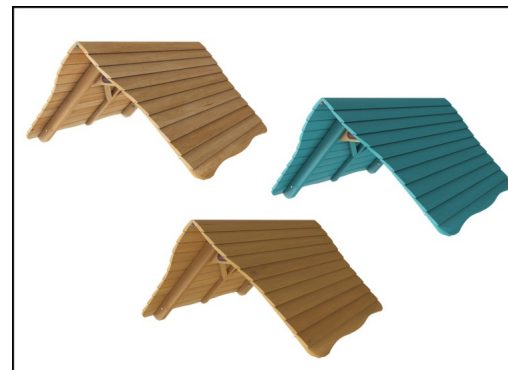
La vernice utilizzata per i componenti colorati è ecologica a base d'acqua con eccellente resistenza ai raggi UV. La vernice è conforme alla norma EN 71, parte 3.



Pannelli di EcoCore™ da 19 mm. EcoCore™ è un materiale altamente resistente ed ecologico, che non solo è riciclabile dopo l'uso, ma è anche costituito da un nucleo prodotto al 100% da materiale riciclato.



Esistono diverse opzioni per l'ancoraggio dei prodotti: ancoraggio surface con tasselli e bulloni di espansione. Oppure inground con plinti in legno o in acciaio.



I prodotti Robinia sono disponibili in tre diverse opzioni di trattamento del legno: legno Robinia non trattato o verniciato marrone con un pigmento che mantiene il colore del legno e la versione colorata con vernice di componenti selezionati.

Codice articolo NRO416-1021

Informazione installazione

Max. altezza di caduta	0 cm
Superficie di sicurezza	21,2 m ²
Tempo d'installazione totale	11,1
Volume di scavo	0,63 m ³
Volume di calcestruzzo	0,00 m ³
Profondità di base (standard)	100 cm
Peso della spedizione	543 kg
Opzioni ancoraggio	Interrato ✓ Superficie ✓

Garanzie

EcoCore	Garanzia a vita
Acciaio zincato	Garanzia a vita
Legno Robinia	15 anni
Garanzia pezzi di ricambio	10 anni
Componenti in acciaio inossidabile	Garanzia a vita



Sustainability Data

NRO416



Cradle to Gate A1-A3	Total CO ₂ emission	CO ₂ e/kg	Recycled materials
	kg CO ₂ e	kg CO ₂ e/kg	%
NRO416-1021	96,65	0,22	3,26

The overall framework applied for these factors is the Environmental Product Declaration (EPD), which quantifies "environmental information on the life cycle of a product and enable comparisons between products fulfilling the same function" (ISO, 2006). This follows the structure and applies a Life-Cycle Assessment approach to the entire Product stage from raw material through manufacturing (A1-A3))

Kompan A/S
C.F. Tietgens Boulevard 32C
DK-5220 Odense SØ
Denmark



Verification of CO₂ calculation of: Nature play



Data version no. 2023-10-05

The CO₂ calculation and data are in compliance with the principles of a carbon footprint impact according to the GHG protocol (Greenhouse Gas Protocol), Scope 3, cradle to gate related to all individual components in the product category: "Nature play" represented by item no.: NRO409-0621.

(Scope 3 emissions include emission sources in the upstream and downstream value chain).

Date: 30. October 2023 | Valid until: 30. October 2025

Verified by:

Julie Marie Vejsgaard Larsen, LCA & EPD Consultant

Verification based on report: Validation of CO₂ calculation of 9 categories of Kompan product line, version 1.0, prepared by: Bureau Veritas HSE, Denmark: Julie M. V. Larsen.

Publication date: 30. October 2023

By Bureau Veritas HSE
www.bureauveritas.dk
+45 7731 1000

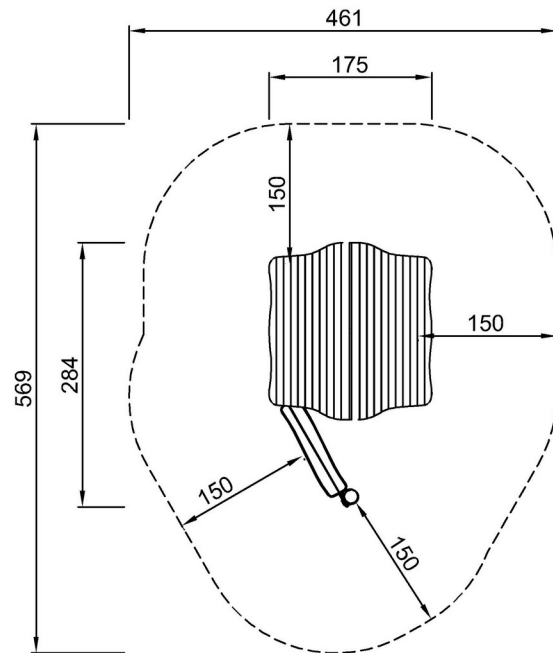


Casetta del brutto anatroccolo

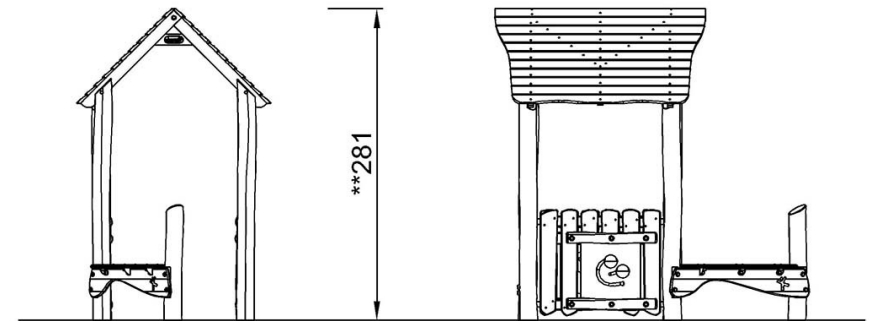
NRO416

Altezza di caduta massima | Altezza totale | Superficie di sicurezza

Altezza di caduta massima | Altezza totale



NRO416
**281cm
***21.2m²



NRO416

[Fai clic per visualizzare il rapporto VISTA SUPERIORE](#)

[Fai clic per visualizzare il rapporto VISTA LATERALE](#)