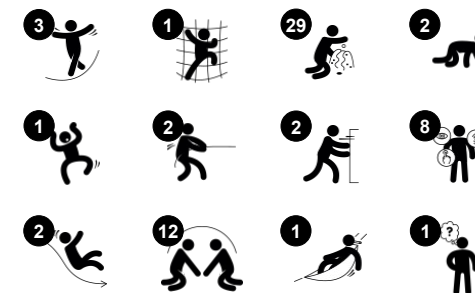




Nr produktu PCE200531-0602

### Ogólne Informacje o Produkcie

Wymiary DxSzxW	1027x476x340 cm
Grupa wiekowa	1+
Max. Ilość Osób	44
Dostępne kolory	<span style="color: red;">●</span> <span style="color: blue;">●</span> <span style="color: green;">●</span>



Pionier to integracyjna podróż do zabawy, która wywołuje u dzieci efekt WOW. Dzięki bogatej różnorodności zabaw, dzieci będą wracać do niego wielokrotnie. Pochylnia prowadzi przez zróżnicowane zabawy dotykowe do rozległej platformy z dwoma zjeżdżalniami. Umożliwia to dostęp do podwyższonego poziomu. Z drugiego końca konstrukcji zabawowej,

dostępne schody wiją się na platformę. Na poziomie gruntu znajduje się hamak, biurko do zabawy piaskiem, panel muzyczny oraz liczne elementy dotykowe i zabawowe. Mówiące rury umożliwiają kontakt z zabawą na całej strukturze. Wszystkie te aktywności ćwiczą umiejętności logicznego myślenia i kreatywność dziecka. Zewnętrzna część

Pioniera oferuje trzy kąty do zabaw eksploracyjnych i przerwę od bardziej dzikiej akcji na rampie. Transparentna struktura pozwala na komunikację we wszystkich kierunkach.



Dane mogą się zmienić bez powiadomienia.



## Hamak

**Fizyczne:** koordynacja oraz ćwiczenie równowagi przy bujaniu się. **Społeczno-Emocjonalne:** spotkania, lekkie przepychanki z kolegami i koleżankami, zmienianie się zadaniami. **Poznawcze:** dla maluchów rozumiejących przyczynę i skutek.



## Lejek

**Społeczno-Emocjonalne:** trenuje współpracę i kolejność, gdy dzieci umieszczają materiały w lejku. **Poznawcze:** przepuszczanie materiałów przez lejki wspiera logiczne myślenie dzieci, a w przypadku młodszych dzieci pozwala zrozumieć stałość przedmiotów: materiały nie znikają, ale przechodzą na drugi koniec.



## Tuba do rozmowy

**Społeczno-Emocjonalne:** zachęca do komunikacji i interakcji społecznych. **Poznawcze:** wzbudza ciekawość i stymuluje zrozumienie przyczyny i skutku oraz trwałości obiektów: przedmioty i osoby istnieją również poza zasięgiem wzroku.



## Panel szufelek do piasku

**Fizyczne:** koordynacja ręka-oko i ruchy pchająco-ciągące. **Społeczno-Emocjonalne:** zachęca do współpracy ze względu na dwustronny charakter i zapewnia równoległą rozgrywkę. **Poznawcze:** logiczne myślenie: rozumienie przyczyny i skutku podczas przesuwania czerpaków w rowkach lub przenoszenia materiałów z czerpaka do czerpaka. **Twórcze:** przesuwanie czerpaków oraz ustawianie ich w nowych pozycjach



## Okno bańka

**Społeczno-Emocjonalne:** zachęca do interakcji między otoczeniem a wnętrzem. **Poznawcze:** zniekształca dźwięk głosu, rozwijając logiczne myślenie.



## Zjeżdżalnia

**Fizyczne:** zjeżdżanie rozwija świadomość przestrzenną i poczucie równowagi. Co więcej, mięśnie tułowia są trenowane podczas jazdy w pozycji wyprostowanej. **Społeczno-Emocjonalne:** empatia stymulowana przez rotację. **Poznawcze:** małe dzieci rozwijają swoje zrozumienie przestrzeni, prędkości i odległości podczas szybkiego zjeżdżania.



## Panel muzyczny ksylofon

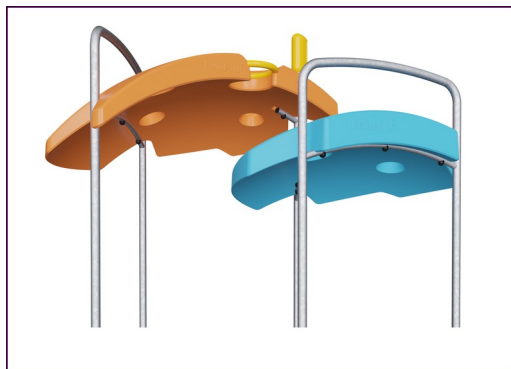
**Społeczno-Emocjonalne:** zachęca do interakcji społecznych i współtworzenia dla większej liczby dzieci, po obu stronach. **Poznawcze:** zrozumienie przyczyny i skutku podczas uderzania w rury i tworzenia dźwięku. **Twórcze:** tworzenie różnych intensywności i tonacji stymuluje umiejętności twórcze.

# Pioneer

PCE200531



Zaokrąglone panele ELEMENTS są formowane z Polietylenu (PE) stabilizowanego UV, wykonanego w 33% z materiałów pokonsumenckich. Istnieje wiele opcji dodawania elementów zabawowych co sprawia, że są bardzo wytrzymałe. Proste panele wykonane są z 19mm HDPE EcoCore™, który jest wytrzymały, przyjazny środowisku, można go poddać recyklingowi i jest wykonany w 95% z materiałów pokonsumenckich.



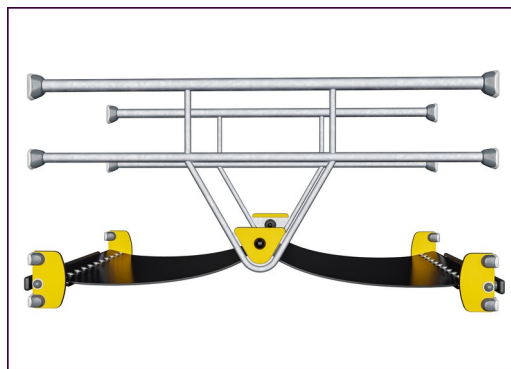
Dachy ELEMENTS wykonane są z pochodzącego z recyklingu PE (Polietylen) wykonanego w 33% z materiałów pokonsumenckich i z minimalną grubością ścian 5mm, aby zapewnić wytrzymałość we wszystkich klimatach na całym świecie. Stalowe rury są galwanizowane ognioowo od wewnątrz i na zewnątrz co daje maksymalną wytrzymałość.



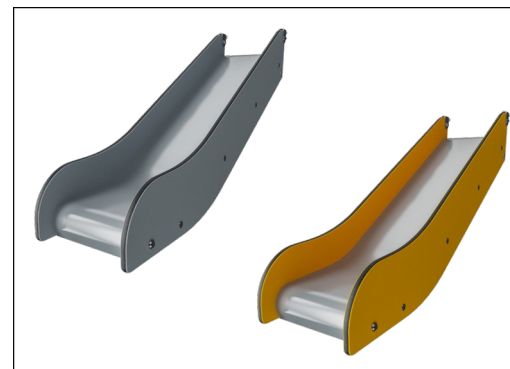
Produkty z linii ELEMENTS dostępne są w trzech wersjach kolorystycznych: klasyczny niebieski & zielony, pomarańczowy & żółty oraz limonkowy & zielony.



Słupki główne są wykonane z wysokiej jakości stali wstępnie ocynkowanej z górnym wykończeniem malowanym proszkowo. Wierzchołki słupków zamykane są zaślepkami z nylonu stabilizowanego UV (PA6). Formowane pomosty w kolorze szarym są wykonane w 75% z pożytkowego materiału PP pochodzącego z odpadów oceanicznych i mają antypoślizgowy wzór i fakturę. Wszystkie pomosty są wsparte na unikalnie zaprojektowanych profilach aluminiowych o niskiej zawartości węgla z



Membrany gumowe ELEMENTS to taśma przenośnika zbudowana z warstw gumy zmieszanej z kauczukiem naturalnym i kauczukiem SBR oraz osadzona warstwami zbrojenia z tkanego PE i PA. Grubość 8 mm zapewnia wysoką wytrzymałość w każdym środowisku.



Specjalnie zaprojektowana zjeżdżalnia dla dzieci poniżej 2 lat, jak określono w ASTM F2373, jest wykonana z konstrukcji z EcoCore™, wykonanej w 95% z odpadów pokonsumenckich i zjeżdżalni formowanej z materiału PE (polietylen).

Nr produktu PCE200531-0602

## Informacje Dotyczące Instalacji

Max. wysokość upadku	100 cm
Strefa bezpieczeństwa	69,9 m <sup>2</sup>
Czas instalacji	42,3
Objętość wykopu	0,69 m <sup>3</sup>
Objętość betonu	0,17 m <sup>3</sup>
Głębokość podstawy (standardowa)	60 cm
Waga przesyłki	1.477 kg
Opcje kotwiczenia	Powierzchnia ✓ W ziemi ✓

## Informacje o Gwarancji

Zaokrąglone Panele	10 lat
EcoCore HDPE	Dożywotnia
Membrana	2 lata
Słup	10 lat
Części Zapasowe	10 lat



# Dane Dotyczące Zrównoważonego Rozwoju

PCE200531

**KOMPAN**  
Let's play



**Od wydobycia surowców do opuszczenia wytwórni A1–A3**

**Całkowita emisja CO<sub>2</sub>**

**CO<sub>2</sub>e na kg produktu**

**Materiały pochodzące z recyklingu**

kg CO<sub>2</sub>e

kg CO<sub>2</sub>e/kg

%

**PCE200531-0602**

2.970,95

2,66

39,48

Ogólne ramy stosowane dla tych czynników to Środowiskowa Deklaracja Produktu (EPD), która określa ilościowo "informacje środowiskowe dotyczące cyklu życia produktu i umożliwia porównywanie produktów spełniających tę samą funkcję" (ISO, 2006). W niniejszym dokumencie przyjęto strukturę i zastosowano podejście oceny cyklu życia w odniesieniu do całego etapu produktu, od surowców po produkcję (A1-A3).

**Kompan A/S**

C.F. Tietgens Boulevard 32C  
DK-5220 Odense SØ  
Denmark

Validation of CO<sub>2</sub> calculation method  
**BUREAU VERITAS**  
HSE Denmark A/S



**Verification of CO<sub>2</sub> calculation of:  
Play systems**



Data version no. 2023-10-05

The CO<sub>2</sub> calculation and data are in compliance with the principles of a carbon footprint impact according to the GHG protocol (Greenhouse Gas Protocol), Scope 3, cradle to gate related to all individual components in the product category: "Play systems" represented by item no.: PCM200321-0950.

(Scope 3 emissions include emission sources in the upstream and downstream value chain).

**Date: 30. October 2023 | Valid until: 30. October 2025**

**Verified by:**

Julie Marie Vejsgaard Larsen, LCA & EPD Consultant

Verification based on report: Validation of CO<sub>2</sub> calculation of 9 categories of Kompan product line, version 1.0, prepared by: Bureau Veritas HSE, Denmark: Julie M. V. Larsen.

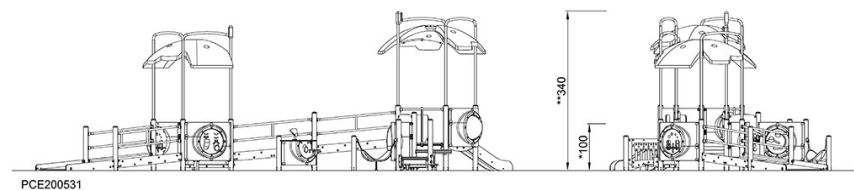
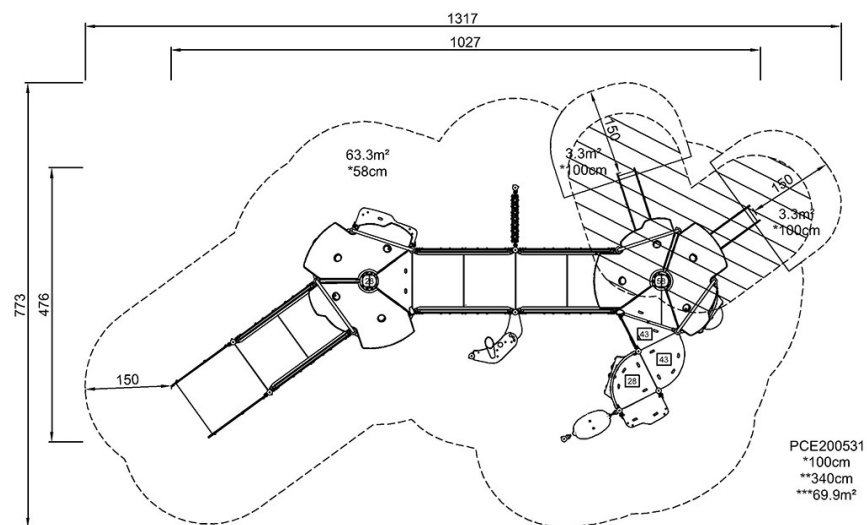
**Publication date: 30. October 2023**

**By Bureau Veritas HSE**  
www.bureauveritas.dk  
+45 7731 1000



\* Max Wys. Upadku | \*\* Wysokość | \*\*\* Strefa Bezpieczeństwa

\* Max Wys. Upadku | \*\* Max Wysokość



[Kliknij, aby zobaczyć RZUT Z GÓRY](#)

[Kliknij, aby zobaczyć RZUT BOCZNY](#)