

# Camion a muso lungo

NRO562

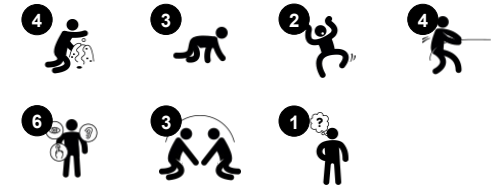
**KOMPANI**  
Let's play



Codice articolo NRO562-1021

## Informazioni generali prodotto

Dimensioni (LxLxA)	508x201x262 cm
Età d'uso	2+
Capacità di gioco	10
Opzioni colori	



Il camioncino a naso lungo piace moltissimo ai bambini e invita a giocare per ore e ore in modo drammatico. Le varie attività di arrampicata e gattonamento sui lati e sulla parte anteriore del camion garantiscono un'attività fisica che allena la coordinazione trasversale del corpo. In questo modo si rafforza la fiducia nel corpo e si stimola la

percezione cross-modale che supporta, ad esempio, le capacità di lettura. Il cambio e il volante contribuiscono a creare un'immagine di guida. Il gioco drammatico è il tipo di gioco preferito dai bambini più piccoli. Oltre a costruire una comprensione del mondo, il gioco drammatico allena intensamente le abilità linguistiche, comunicative e socio-emotive e

costruisce le basi per l'apprendimento e la creazione di amicizie per tutta la vita.



*I dati sono soggetti a modifiche senza preavviso.*

# Camion a muso lungo

NRO562

**KOMPANI**  
Let's play



## Tema

**Cognitivo:** suggerisce un tema e supporta il gioco drammatico, che stimola le lingue e le capacità di comunicazione.



## Finestra

**Socio-emotivo:** invita all'interazione tra le parti e al gioco cooperativo.



## Imbuto

**Socio-emotivo:** allena la cooperazione e il fare a turno mentre i bambini mettono i materiali nell'imbuto. **Cognitivo:** il passaggio dei materiali attraverso gli imbuti favorisce il pensiero logico dei bambini e, per i più piccoli, la comprensione della permanenza degli oggetti: i materiali non scompaiono ma passano dall'altra parte.



## Maniglie di supporto

**Fisico:** la maniglia fornisce una buona presa per gli arrampicatori meno sicuri. Tirarsi su e salire allena i muscoli della parte superiore del corpo.



## Cambio marcia

**Socio-emotivo:** cooperazione, fare a turno, condividere. **Cognitivo:** suggerisce un tema e supporta il gioco drammatico, che stimola le abilità linguistiche.

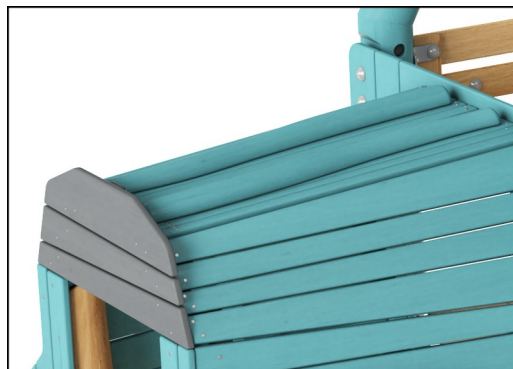
# Camion a muso lungo

NRO562

**KOMPAN**  
Let's play



Tutti i prodotti Organic Robinia di KOMPAN sono realizzati in legno Robinia da fonti europee sostenibili. Su richiesta può essere fornito con FSC® Certified (FSC® C004450).



La vernice utilizzata per i componenti colorati è ecologica a base d'acqua con eccellente resistenza ai raggi UV. La vernice è conforme alla norma EN 71, parte 3.



I prodotti Robinia sono progettati con colori standard definiti da KOMPAN. Il legno può anche essere fornito come non trattato o con verniciatura marrone con un pigmento che mantiene il colore del legno.



Esistono diverse opzioni per l'ancoraggio dei prodotti: ancoraggio surface con tasselli e bulloni di espansione. Oppure inground con plinti in legno o in acciaio.



Pannelli di EcoCore™ da 19 mm. EcoCore™ è un materiale altamente resistente ed ecologico, che non solo è riciclabile dopo l'uso, ma è anche costituito da un nucleo prodotto al 100% da materiale riciclato.



Il legno Robinia può essere fornito come legno grezzo non trattato, verniciato con un pigmento trasparente di colore marrone che mantiene il colore del legno dorato o in una versione colorata in cui i componenti selezionati sono verniciati in diversi colori.

Codice articolo NRO562-1021

## Informazione installazione

Max. altezza di caduta	58 cm
Superficie di sicurezza	34,8 m <sup>2</sup>
Tempo d'installazione totale	33,2
Volume di scavo	1,41 m <sup>3</sup>
Volume di calcestruzzo	0,05 m <sup>3</sup>
Profondità di base (standard)	100 cm
Peso della spedizione	1.496 kg
Opzioni ancoraggio	Superficie ✓ Interrato ✓

## Garanzie

EcoCore	Garanzia a vita
Acciaio zincato	Garanzia a vita
Legno Robinia	15 anni
Garanzia pezzi di ricambio	10 anni
Componenti in acciaio inossidabile	Garanzia a vita



# Sustainability Data

NRO562



Cradle to Gate A1-A3	Total CO <sub>2</sub> emission	CO <sub>2</sub> e/kg	Recycled materials
	kg CO <sub>2</sub> e	kg CO <sub>2</sub> e/kg	%
<b>NRO562-1021</b>	334,41	0,29	7,45

The overall framework applied for these factors is the Environmental Product Declaration (EPD), which quantifies "environmental information on the life cycle of a product and enable comparisons between products fulfilling the same function" (ISO, 2006). This follows the structure and applies a Life-Cycle Assessment approach to the entire Product stage from raw material through manufacturing (A1-A3))

**Kompan A/S**  
 C.F. Tietgens Boulevard 32C  
 DK-5220 Odense SØ  
 Denmark



## Verification of CO<sub>2</sub> calculation of: Nature play



Data version no. 2023-10-05

The CO<sub>2</sub> calculation and data are in compliance with the principles of a carbon footprint impact according to the GHG protocol (Greenhouse Gas Protocol), Scope 3, cradle to gate related to all individual components in the product category: "Nature play" represented by item no.: NRO409-0621.

(Scope 3 emissions include emission sources in the upstream and downstream value chain).

**Date: 30. October 2023 | Valid until: 30. October 2025**

**Verified by:**

Julie Marie Vejsgaard Larsen, LCA & EPD Consultant

Verification based on report: Validation of CO<sub>2</sub> calculation of 9 categories of Kompan product line, version 1.0, prepared by: Bureau Veritas HSE, Denmark: Julie M. V. Larsen.

**Publication date: 30. October 2023**

**By Bureau Veritas HSE**  
 www.bureauveritas.dk  
 +45 7731 1000

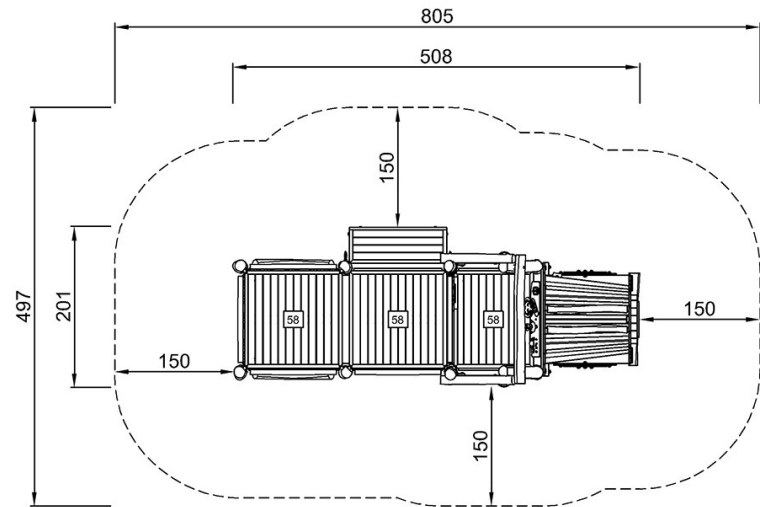


# Camion a muso lungo

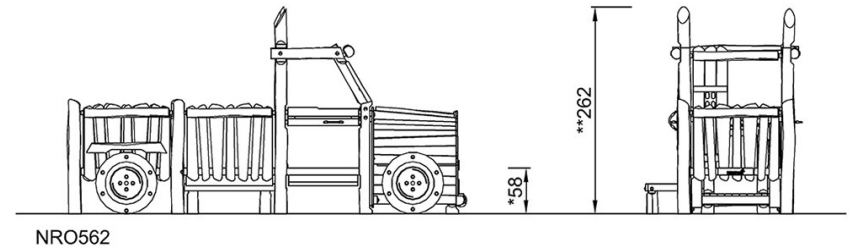
NRO562

Altezza di caduta massima | Altezza totale | Superficie di sicurezza

Altezza di caduta massima | Altezza totale



NRO562  
\*58cm  
\*\*262cm  
\*\*\*34.8m<sup>2</sup>



[Fai clic per visualizzare il rapporto VISTA SUPERIORE](#)

[Fai clic per visualizzare il rapporto VISTA LATERALE](#)