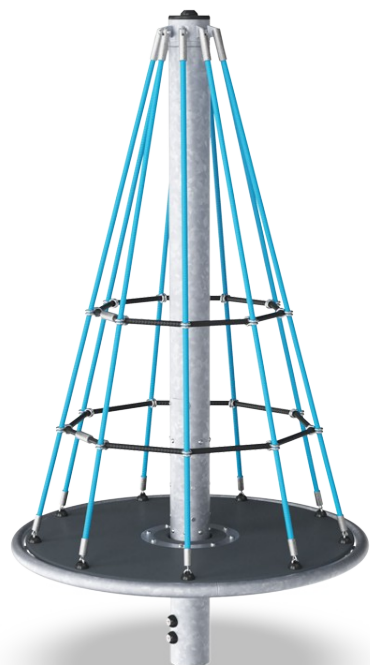


Mini Twister

COR20310

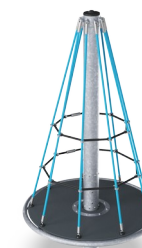
KOMPANI
Let's play



Položka č. COR203101-1112

Obecné informace o produktu

Rozměry DxŠxV	125x125x225 cm
Věková skupina	3+
Kapacita (uživatelé)	7
Možnosti barev	



Vertikální lana Mini Twisteru lákají děti ke hře, otáčení a šplhání nahoru a zábava z otáčení je nutí vracet se znovu a znovu. Twister umožňuje hru pro děti různého věku a podporuje společenské hry napříč různými věkovými skupinami. Při lezení na vrchol, dolů a dokola, tlačení a tahání twistera a následném seskakování z něj si děti rozvíjejí motorické

dovednosti, rovnováhu, svalovou sílu a hustotu kostí. Spolupráce a vyjednávání o tom, kdo co udělá, aby se síť twisteru roztočila, trénuje sociálně-emoční dovednosti, jako je střídání, tolerance a empatie. Jedná se o hravý způsob, jak trénovat důležité životní dovednosti.

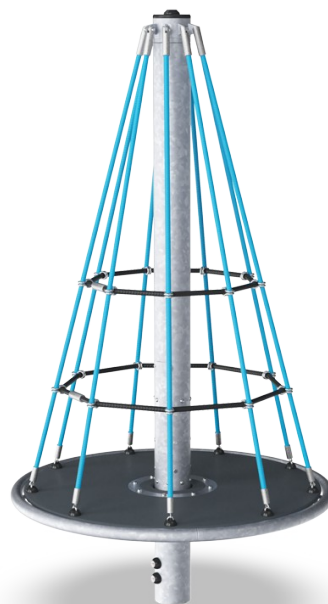
Mini Twister

COR20310



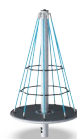
Šplhací síť

Fyzická: síť umožňuje šplhání a prolézání, podporuje propriocepci, křížovou koordinaci a prostorové vnímání. Šplhání zde vyžaduje svalovou sílu, tlak a tah pažemi, abyste se dostali nahoru. **Sociálně-emoční:** the net allow more children being seated together, sharing.



Rotace

Fyzická: když její děti tlačí nebo táhnou a uvádějí do pohybu, využívají při tom své svaly a zlepšují si tím činnost srdce. Otáčení rozvíjí smysl pro rovnováhu a prostor při užívání si jízdy. **Sociálně-emoční:** listening and negotiating how slow or fast to go, children develop their empathy and cooperation skills.



Velká oka

Fyzická: velká oka umožňují lezení a plazení, podporují propriocepci, křížovou koordinaci a prostorové vnímání. Šplhání zde vyžaduje sílu svalů, navíc také tlačení a tahání pažemi, aby se člověk dostal nahoru. **Sociálně-emoční:** umožňuje, aby více dětí sedělo pohromadě a navzájem se dělily.

Mini Twister

COR20310



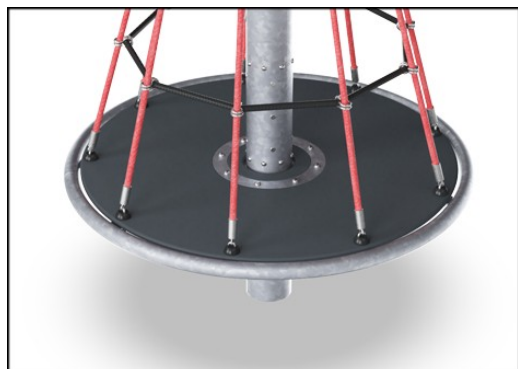
Lana jsou varobena z UV stabilizovaných PES pramenů s vnitřní výztuží z ocelových lan. Polyesterová příze je z více než 95 % tvořena post-spotřebními materiály a je indukčně natavena na každé vlákno. Lana jsou vysoce odolná proti opotřebení a vandalismu a v případě potřeby je lze vyměnit na místě.



„S“ svorky Corocord se u produktů Corocord používají jako univerzální spojovací prvek. 8mm nerezové dráty se zaoblenými konci jsou za pomoci speciálního hydraulického nástroje nalisovány kolem lana, což z nich dělá ideální konektor: bezpečný a odolný proti vandalismu s dlouhou životností, to vše s umožněním typického pohybu lanových herních struktur.



Robustní ložiskový systém s jednořadým kuličkovým ložiskem s hlubokou drážkou a gumovými těsněními. Plně uzavřená konstrukce ložiska je mazána po celou dobu životnosti a nevyžaduje údržbu. Systém ložisek má integrovanou brzdu podle globálních bezpečnostních standardů.



Všechny plošiny jsou podepřeny unikátní ocelovou konstrukcí s mnoha možnostmi upevnění. HPL plošiny vyráběné o tloušťce 17,8 mm se vyznačují vysokou odolností proti opotřebení a jedinečným protiskluzovým povrchem od společnosti KOMPAN.



Ocelové sloupy jsou zároveň pozinkované bezolovnatým zinkem uvnitř i vně. Galvanizace zajišťuje vynikající odolnost proti korozi v okolním prostředí a vyžaduje nízkou údržbu.

Položka č. COR203101-1112

Informace o instalaci

Maximální výška pádu	125 cm
Bezpečnostní povrchová plocha	21,6 m ²
Celková doba instalace	6,2
Objem výkopu	1,10 m ³
Objem betonu	0,70 m ³
Hloubka základu (standard)	110 cm
Hmotnost dodávky	333 kg
Možnosti ukotvení	V zemi ✓

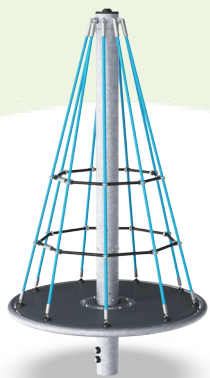
Informace o záruce

Lano Corocord	10 let
Galvanizovaná ocel	Celoživotní
HPL deska	15 let
Pohyblivé části	2 roky
Zaručené náhradní díly	10 let



Data o Udržitelnosti

COR20310



Výrobní cyklus A1-A3	Celkové emise CO ₂	CO ₂ e na kg	Recyklované materiály
	kg CO ₂ e	kg CO ₂ e/kg	%
COR203101-1112	539,68	2,69	43,73

Celkovým rámcem uplatňovaným pro tyto faktory je Environmentální prohlášení o produktu (EPD), které kvantifikuje „environmentální informace o životním cyklu produktu a umožňuje srovnání mezi produkty, které plní stejnou funkci“ (ISO, 2006). Řídí se vnitřním uspořádáním a uplatňuje přístup k posuzování životního cyklu po celou fázi produktu od suroviny až po dokončení výroby (A1-A3).

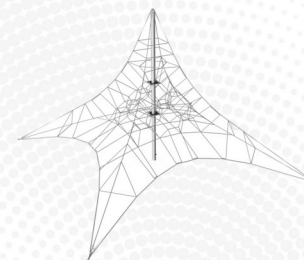
Kompan A/S

C.F. Tietgens Boulevard 32C
DK-5220 Odense SØ
Denmark

Validation of CO₂
calculation method
BUREAU VERITAS
HSE Denmark A/S



Verification of CO₂ calculation of: Corocord



Data version no. 2023-10-05

The CO₂ calculation and data are in compliance with the principles of a carbon footprint impact according to the GHG protocol (Greenhouse Gas Protocol), Scope 3, cradle to gate related to all individual components in the product category: "Corocord" represented by item no.: COR314011-1101.

(Scope 3 emissions include emission sources in the upstream and downstream value chain).

Date: 30. October 2023 | Valid until: 30. October 2025

Verified by:

Julie Marie Vejsgaard Larsen, LCA & EPD Consultant

Verification based on report: Validation of CO₂ calculation of 9 categories of Kompan product line, version 1.0, prepared by: Bureau Veritas HSE, Denmark: Julie M. V. Larsen.

Publication date: 30. October 2023

By Bureau Veritas HSE
www.bureauveritas.dk
+45 7731 1000

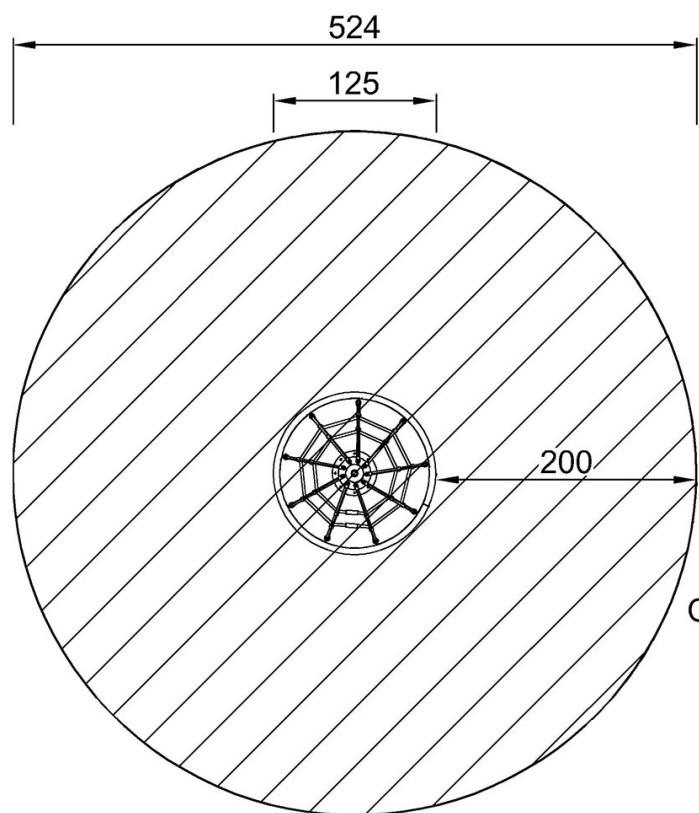


Mini Twister

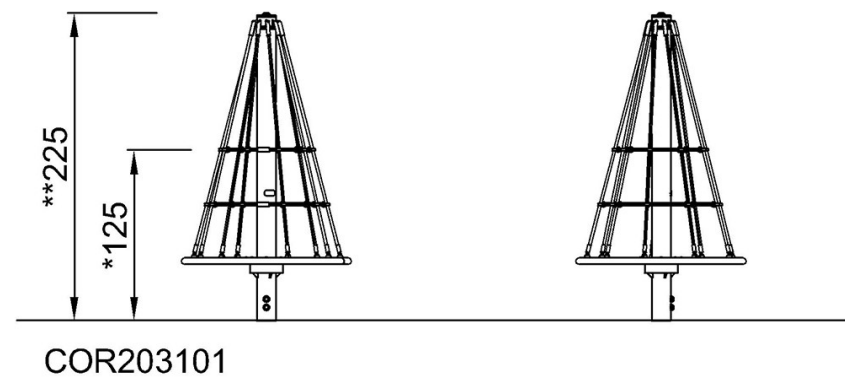
COR20310

* Maximální výška pádu | ** Celková výška | *** Bezpečnostní povrchová plocha

* Maximální výška pádu | ** Celková výška



COR203101
*125cm
**225cm
***21.6m²



[Kliknutím zobrazíte poměr zobrazení POHLED SHORA](#)

[Kliknutím zobrazíte poměr stran BOČNÍ POHLED](#)