

Lilla slottet med klättervägg

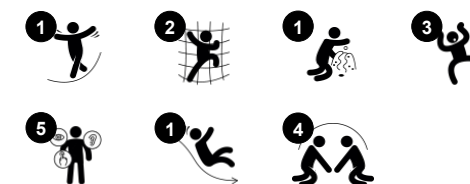
MSC5422

KOMPANI
Let's play

Artikelnr. MSC542201-3417P

Generell produktinformation

| | |
|-----------------------|----------------|
| Dimension LxWxH | 279x231x149 cm |
| Åldersgrupp | 1+ |
| Kapacitet (användare) | 12 |
| Färgalternativ | ● |



Det Lilla slottet med klättervägg är en inbjudande lekplats med aktiviteter som lockar barnen till spännande lek. Katt-sidan har ett bord med lekring och sandsil, till för att upptäckas, som uppmuntrar social lek. Trappan är bred och passar för att krypa på. Det gör också den lite brantare klätterväggen som tränar barnens kors-koordination – en viktig

motorisk färdighet som tillsammans med andra egenskaper främjar senare läsförmåga. Att rutscha är spännande för de yngsta. Det utvecklar stabilitet och balans och tränar rumsuppfattningen. Alla dessa kunskaper hjälper barnen att navigera världen på ett säkert sätt och är grundläggande för motorik samt fysisk självsäkerhet. De välkända teman

som slottet har inspirerar historier som utvecklar språkkunskaper.



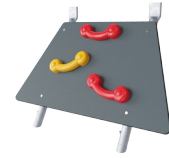
Lilla slottet med klättervägg

MSC5422



Rutsch

Fysisk: att rutscha utvecklar rumsuppfattning och sinne för balans. Att sitta upp och åka ner tränar magmuskler. **Socioemotionell:** empati utvecklas genom att turas om. **Kognitiv:** små barn utvecklar förståelse för rum, fart och avstånd när de rutschar ner fort.



Klättervägg

Fysisk: kors-koordination och ben-, arm- och handstyrka. **Socioemotionell:** lutningen ger klättringen en säker känsla, speciellt hos yngre barn.



Tema

Kognitiv: föreslår ett tema och uppmuntrar rollek, vilket stimulerar språk och kommunikation.



Trappa

Fysisk: att klättra upp för trappan stödjer kors-koordination samt arm- och benmuskler. **Socioemotionell:** rum för aktiv paus och vuxen hjälp.



Bord med ring

Socioemotionell: en plats att mötas och umgås. **Kreativ:** silen i bordet uppmuntrar sand- och bygglek.

Lilla slottet med klättervägg

MSC5422



Paneler av 19 mm EcoCore™. EcoCore™ är ett mycket hållbart, miljövänligt material som inte bara är återvinningsbart efter användning, utan också består av material som tillverkats av +95% återvunnet material från livsmedelsförpackningar.

Alla golv är gjorda av en 17.8mm tjock HPL-skiva med en unik halkfri yta enligt EN 438-6. KOMPAN HPL är ett väldigt tåligt material för att säkerställa lång livslängd i alla klimat.

Stålytorna är varmförzinkade in- och utvändigt med blyfri zink. Förzinkningen har bra beständighet mot korrosion och är underhållsfri.

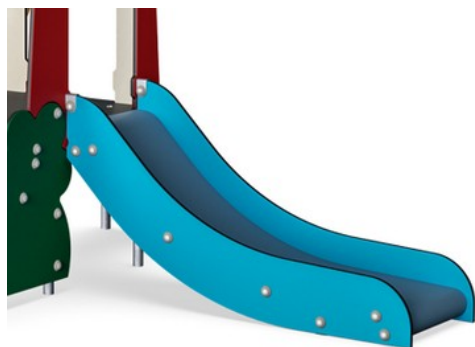
Artikelnr. MSC542201-3417P

Installationsinformation

| | |
|------------------------|---------------------|
| Max. fallhöjd | 100 cm |
| Säkerhetsområde | 20,4 m ² |
| Total installationstid | 9,8 |
| Grävdjup (volym) | 0,35 m ³ |
| Betong (volym) | 0,00 m ³ |
| Stolpdjup (standard) | 60 cm |
| Fraktvikt | 215 kg |
| Förankring | Nedgrävning ✓ |
| | Ytmontering ✓ |

Information om garanti

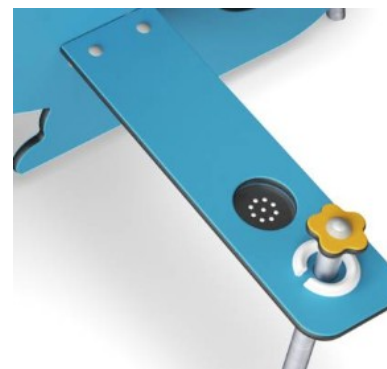
| | |
|-------------------------|-----------------|
| EcoCore HDPE | Livstidsgaranti |
| Varmförzinkat stål | Livstidsgaranti |
| HPL plattformar | 15 år |
| Reservdelar garanterade | 10 år |



Rutschen kan väljas i olika material: Rakformad PE eller rostfritt stål. T = 2mm. Rutschens sidor är gjorda av EcoCore™.



Klättergreppen är gjorda av tryckgjuten nylon av hög kvalitet (PA6). PA6 har bra slit- och slagstyrka.



Sandfiltret är tillverkat i högkvalitativt rostfritt stål för att säkerställa produktens hållbarhet.



Hållbarhetsdata

MSC5422



| Cradle to Gate A1-A3 | Totalt CO ₂ -utsläpp | CO ₂ e per kg | Återvunna material |
|------------------------|---------------------------------|--------------------------|--------------------|
| | kg CO ₂ e | kg CO ₂ e/kg | % |
| MSC542201-3417P | 314,80 | 2,01 | 52,31 |

Det övergripande ramverket som tillämpas för dessa faktorer är miljövarudeklarationen (EPD, Environmental Product Declaration), som kvantifierar "miljöinformation om produktens livscykel och möjliggör jämförelser av produkter som uppfyller samma funktion" (ISO, 2006). Denna struktur följer här och använder en livscykelanalys för hela produktstadiet från råmaterial till färdig produkt (A1-A3).

Kompan A/S
C.F. Tietgens Boulevard 32C
DK-5220 Odense SØ
Denmark



Verification of CO₂ calculation of: Themed play systems



Data version no. 2023-10-05

The CO₂ calculation and data are in compliance with the principles of a carbon footprint impact according to the GHG protocol (Greenhouse Gas Protocol), Scope 3, cradle to gate related to all individual components in the product category: "Themed play systems" represented by item no.: MSC641100-3717P.

(Scope 3 emissions include emission sources in the upstream and downstream value chain).

Date: 30. October 2023 | Valid until: 30. October 2025

Verified by:

Julie Marie Vejsgaard Larsen, LCA & EPD Consultant

Verification based on report: Validation of CO₂ calculation of 9 categories of Kompan product line, version 1.0, prepared by: Bureau Veritas HSE, Denmark: Julie M. V. Larsen.

Publication date: 30. October 2023

By Bureau Veritas HSE
www.bureauveritas.dk
+45 7731 1000

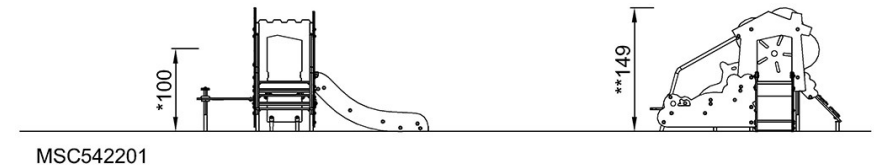
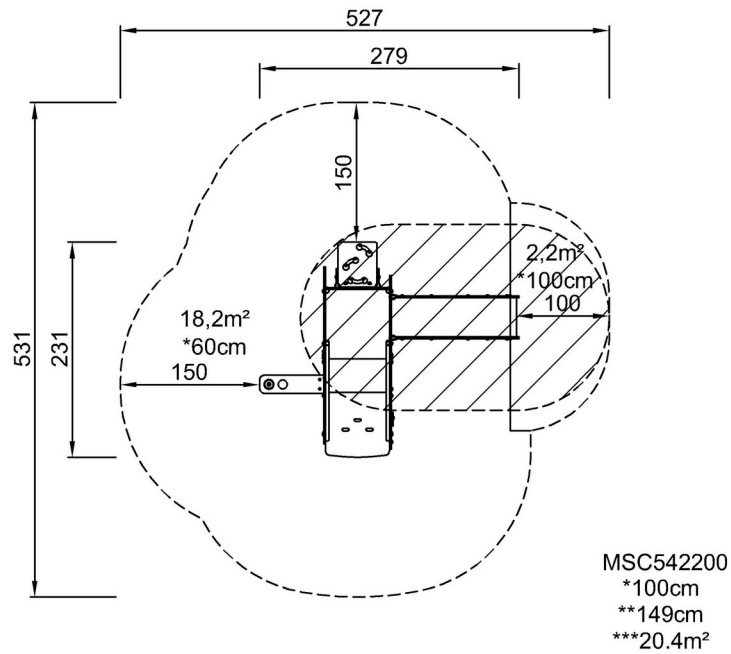


Lilla slottet med klättrvägg

MSC5422

* Max fallhöjd | ** Totalhöjd | *** Säkerhetsyta

* Max fallhöjd | ** Totalhöjd



[Klicka för att se TOP VIEW](#)

[Klicka för att se SIDE VIEW](#)