

Combinaison 2 tours avec filets à grimper

PCM201221

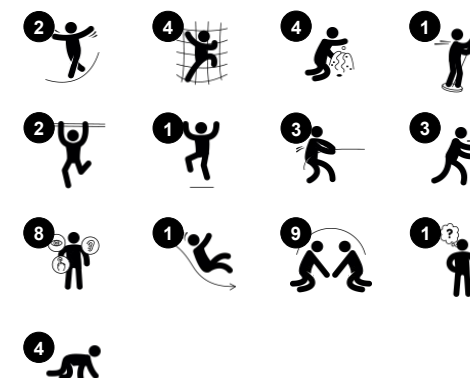
KOMPANI
Let's play



Référence PCM201221-0602

Informations générales

Dimensions LxPxH	380x446x306 cm
Age minimum	2+
Capacité idéale (utilisateurs)	24
Options de couleurs	



Cette fantastique tour de jeux attirera les enfants et encouragera les jeux physiques actifs et stimulants. Le pont et le grimpeur en filet offrent un accès difficile et adapté à l'âge à la structure qui renforce les muscles et soutient le développement de la coordination croisée. Ces compétences sont importantes pour la santé et le bien-être ainsi que pour la réflexion et l'apprentissage. Par exemple, utiliser les

deux côtés de votre corps pour grimper stimule les deux côtés du cerveau, essentiels pour l'apprentissage, en particulier pour l'alphabétisation. Le pont en filet procure des sensations fortes et de l'excitation qui enrichiront le jeu. Glisser sur le toboggan ou le poteau de pompier favorise la posture et l'équilibre, toutes des compétences importantes pour les jeunes enfants, et très

amusant ! Les panneaux de jeux sous la structure ajoutent deux espaces de jeu supplémentaires, permettant aux enfants d'ajouter des éléments cognitifs et sociaux améliorés à leur jeu. Le bureau au niveau du sol offre aux enfants la possibilité de se réunir et de socialiser dans leur jeu créatif.

Combinaison 2 tours avec filets à grimper

PCM201221



Pont en filet, incliné

Physique: marcher sur le filet ouvert vers le haut / bas développe l'équilibre & la coordination. **Socio-émotionnel:** encourage à l'interaction avec les enfants à l'extérieur, à la socialisation & à la coopération.



Panneau de pelles à sable

Physique: stimule coordination main-œil, mouvements de poussée & de traction. **Socio-émotionnel:** jouer des deux côtés favorise la coopération. **Cognitive:** développe la compréhension de la relation de cause à effet lors du déplacement des matériaux. **Créative:** permet de déplacer, créer de nouvelles positions.



Glisser

Physique: développe la conscience de l'espace & de l'équilibre. Les muscles du tronc sont entraînés lors de la descente en position verticale. **Socio-émotionnel:** l'empathie est encouragée en attendant son tour. **Cognitive:** développement de la compréhension de l'espace, de la vitesse & des distances en glissant.



Grimpeur

Physique: soutient la coordination croisée et la force des jambes, des bras et des mains. **Socio-émotionnel:** l'inclinaison donne un sentiment de sécurité à l'escalade.



Balcon

Socio-émotionnel: invite à la rencontre & à l'interaction avec les personnes au niveau du sol. **Cognitive:** invite au jeu théâtral, ce qui stimule le développement du langage.



Filet à grimper

Physique: les enfants développent coordination et force musculaire lorsqu'ils grimpent. Les grandes mailles permettent de grimper et de ramper, favorisant la conscience spatiale. **Socio-émotionnel:** les mailles permettent aux enfants d'être ensemble et de parler.



Perche du pompier

Physique: la coordination est soutenue lors de la descente, ainsi que les muscles des bras / tronc. L'atterrissage renforce la densité osseuse. **Socio-émotionnel:** sentiment de prise de risque. **Cognitive:** développement de la compréhension de l'espace, de la vitesse & des distances en glissant pour descendre.

Combinaison 2 tours avec filets à grimper

PCM201221



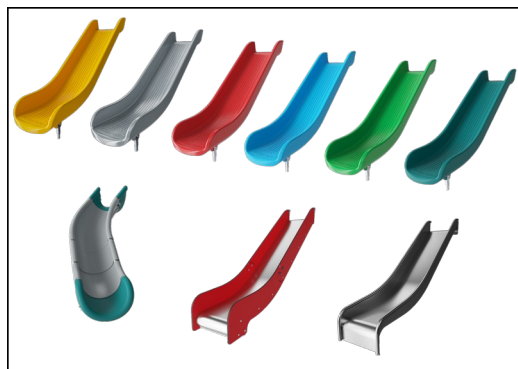
Panneaux de 19 mm EcoCore™, matériau hautement durable et respectueux de l'environnement, qui est non seulement recyclable après utilisation, mais se compose également d'un noyau fabriqué à partir de matériaux post-consommation recyclés à 100 % à partir de déchets d'emballages alimentaires. Panneaux en bois de pin imprégné et peint en brun avec profilés verticaux en acier.



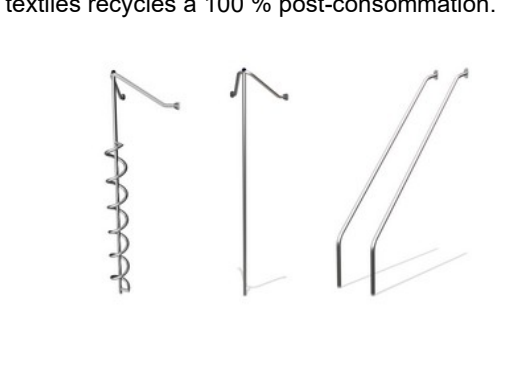
Les poteaux principaux avec pied en acier galvanisé à chaud sont disponibles en différents matériaux : Poteaux en bois de pin imprégnés sous pression. Poteaux en acier Pré-galvanisé à l'intérieur et à l'extérieur avec finition thermolaquée. Poteaux en Aluminium sans plomb avec finition supérieure colorée anodisée. Poteaux GreenLine (conception Verte TexMade) conçus à partir de PolyÉthylène et déchets textiles recyclés à 100 % post-consommation.



Tous les ponts sont soutenus par des profilés en aluminium de conception unique, à faible teneur en carbone avec plusieurs options de fixation. Les ponts moulés de couleur grise sont constitués à 75 % de polypropylène, provenant de déchets océaniques post-consommation, avec un motif et une surface texturés antidérapants.



Les glissières peuvent être choisies en six couleurs et 3 matériaux différents : Glissières droites ou courbes en PE moulé d'une seule pièce. Côtés EcoCore™ combinés et acier inoxydable. Conception entièrement en acier inoxydable en une seule pièce pour des solutions plus résistantes au vandalisme.



Les activités ludiques sont fabriquées en acier inoxydable de haute qualité. L'acier est nettoyé par un processus de décapage total après sa fabrication pour garantir l'obtention d'une surface de glisse parfaitement propre et lisse.



Les versions KOMPAN GreenLine sont conçues avec des matériaux respectueux de l'environnement ultimes avec le facteur d'émission de CO2e le plus bas possible. Poteau TexMade (textile recyclé), panneaux EcoCore™ (PolyÉthylène) de déchets océaniques recyclés à 100 % post-consommation et ponts en PolyPropylène moulé.

Référence PCM201221-0602

Installation

Hauteur de Chute Max.	118 cm
Zone de sécurité	37,2 m ²
Temps total d'installation	21,6
Volume d'excavation	0,59 m ³
Volume de béton	0,00 m ³
Profondeur ancrage	60 cm
Poids d'expédition	619 kg
Options d'ancrage	A enterrer ✓ A cheiller ✓

Garantie

EcoCore HDPE	Garanti à vie
Poteau	10 ans
Ponts PP	10 ans
Cordes et filets	10 ans
Dispo pièces après arrêt fab.	10 ans



Données sur le développement durable

PCM201221



Cradle to Gate A1-A3	Émissions totales de CO ₂	CO ₂ e/kg	Matériaux recyclés
	kg CO ₂ e	kg CO ₂ e/kg	%
PCM201221-0651	1.023,53	2,00	66,37
PCM201221-0602	1.266,92	2,89	50,72

Le cadre général appliqué est la Déclaration Environnementale Produit (DEP), qui quantifie « les informations environnementales sur le cycle de vie d'un produit et permet des comparaisons entre produits remplissant la même fonction » (ISO, 2006). Cela suit la structure et applique une approche d'évaluation du cycle de vie à l'ensemble de l'étape du produit, de la matière première à la fabrication (A1-A3))

Kompan A/S
C.F. Tietgens Boulevard 32C
DK-5220 Odense SØ
Denmark



Verification of CO₂ calculation of: Play systems



Data version no. 2023-10-05

The CO₂ calculation and data are in compliance with the principles of a carbon footprint impact according to the GHG protocol (Greenhouse Gas Protocol), Scope 3, cradle to gate related to all individual components in the product category: "Play systems" represented by item no.: PCM200321-0950.

(Scope 3 emissions include emission sources in the upstream and downstream value chain).

Date: 30. October 2023 | Valid until: 30. October 2025

Verified by:

Julie Marie Vejsgaard Larsen, LCA & EPD Consultant

Verification based on report: Validation of CO₂ calculation of 9 categories of Kompan product line, version 1.0, prepared by: Bureau Veritas HSE, Denmark: Julie M. V. Larsen.

Publication date: 30. October 2023

By Bureau Veritas HSE
www.bureauveritas.dk
+45 7731 1000

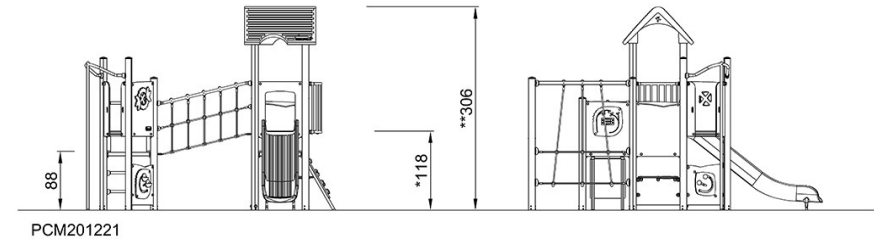
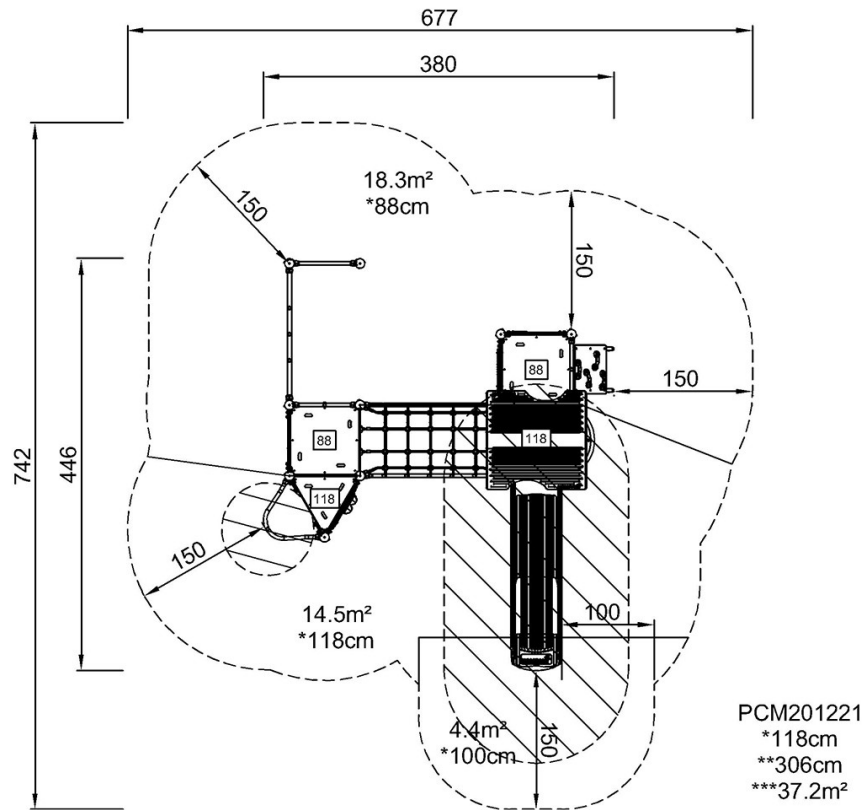


Combinaison 2 tours avec filets à grimper

PCM201221

* Hauteur de chute maximale | ** Hauteur totale | *** Zone de sécurité

* Hauteur de chute maximale | ** Hauteur totale



[Cliquez pour voir le rapport VUE DE DESSUS](#)

[Cliquez pour voir le rapport VUE LATÉRALE](#)