

Oáza s chýší a dvěma stoly

NRO526

KOMPANI
Let's play



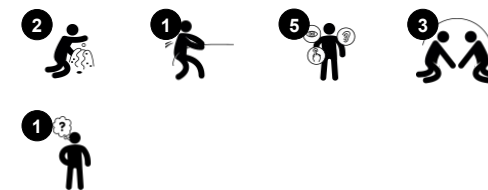
Oáza s chýší s hracími stoly je dobrým místem setkání a místem, kde můžete třídít a uspořádat předměty, které se nacházejí nebo byly přineseny na dětské hřiště. Výlevka, postranní stůl a kapsy na písek vyzývají k dramatickým a explorativním hrám. Tato herní jednotka pískoviště může pojmout menší skupiny dětí, které poskytují, třídí nebo

prodávají materiály, které našly nebo vytvořily na hřišti. Explorativní hra podporuje kognitivně-tvůrčí rozvoj dětí a jejich jemné motorické dovednosti. Produkt je na vyžádání dostupný v provedení FSC® certifikovaného (FSC® C004450) akátového dřeva.

Položka č. NRO526-1021

Obecné informace o produktu

Rozměry DxŠxV	180x195x248 cm
Věková skupina	1+
Kapacita (uživatelé)	5
Možnosti barev	



Údaje se mohou změnit bez předchozího upozornění.

Oáza s chýší a dvěma stoly

NRO526

KOMPANI
Let's play



Lopatka na písek

Fyzická: develops dexterity and upper body muscles. **Kognitivní:** understanding of object permanence, emptying and filling scoop.



Boční stolec

Sociálně-emocionální: fine meeting place and a space creator. Sharing and cooperation from both sides create a social scenario that supports communication and cooperation.



Umyvadlo se zátkou

Sociálně-emocionální: meeting point for cooperation and sharing. Develops turn-taking and cooperation. **Kognitivní:** logical thinking and understanding of cause and effect are trained when children stop or let go of water from the basin. **Kreativní:** the water plug makes changing water levels possible, which adds to logical thinking skills.

Oáza s chýší a dvěma stoly

NRO526

KOMPAN
Let's play



Všechny produkty Přírodní Robinia od společnosti KOMPAN jsou vyrobeny akatového dřeva z udržitelných evropských zdrojů. Na přání může být dodáno se FSC® Certified (FSC® C004450).



Barva použitá pro barevné komponenty je šetrná k životnímu prostředí s vynikající odolností vůči UV záření. Barva je v souladu s EN 71 část 3.



Produkty Robinia jsou navrženy s barevným konceptem KOMPAN s řadou různých standardních barev. Dřevo může být také dodáno v neošetřené podobě nebo natřené hnědou barvou s pigmentem, který udržuje barvu dřeva.



Produkty/aktivity jsou z výroby předem smontovány, aby se zajistilo, že budou zohledněny všechny bezpečnostní požadavky.

Položka č. NRO526-1021

Informace o instalaci

Maximální výška pádu	0 cm
Bezpečnostní povrchová plocha	17,5 m ²
Celková doba instalace	7,2
Objem výkopu	0,45 m ³
Objem betonu	0,00 m ³
Hloubka základu (standard)	100 cm
Hmotnost dodávky	418 kg
Možnosti ukotvení	V zemi ✓

Informace o záruce

Dřevo Robinia	15 let
Lana & síť	10 let
Zaručené náhradní díly	10 let
Komponenty z nerezové oceli	Celoživotní
Komponenty z nerezové oceli	Celoživotní



Data o Udržitelnosti

NRO526



Výrobní cyklus A1-A3	Celkové emise CO ₂	CO ₂ e na kg	Recyklované materiály
	kg CO ₂ e	kg CO ₂ e/kg	%
NRO526-1021	137,53	0,41	3,99

Celkovým rámcem uplatňovaným pro tyto faktory je Environmentální prohlášení o produktu (EPD), které kvantifikuje „environmentální informace o životním cyklu produktu a umožňuje srovnání mezi produkty, které plní stejnou funkci“ (ISO, 2006). Řídí se vnitřním uspořádáním a uplatňuje přístup k posuzování životního cyklu po celou fázi produktu od suroviny až po dokončení výroby (A1-A3).

Kompan A/S

C.F. Tietgens Boulevard 32C
DK-5220 Odense SØ
Denmark



Verification of CO₂ calculation of: Nature play



Data version no. 2023-10-05

The CO₂ calculation and data are in compliance with the principles of a carbon footprint impact according to the GHG protocol (Greenhouse Gas Protocol), Scope 3, cradle to gate related to all individual components in the product category: "Nature play" represented by item no.: NRO409-0621.

(Scope 3 emissions include emission sources in the upstream and downstream value chain).

Date: 30. October 2023 | Valid until: 30. October 2025

Verified by:

Julie Marie Vejsgaard Larsen, LCA & EPD Consultant

Verification based on report: Validation of CO₂ calculation of 9 categories of Kompan product line, version 1.0, prepared by: Bureau Veritas HSE, Denmark: Julie M. V. Larsen.

Publication date: 30. October 2023

By Bureau Veritas HSE
www.bureauveritas.dk
+45 7731 1000



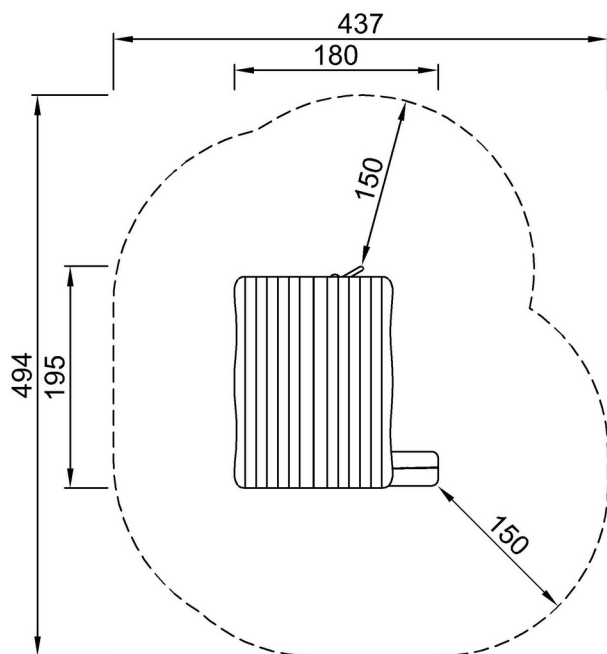
Oáza s chýší a dvěma stoly

NRO526

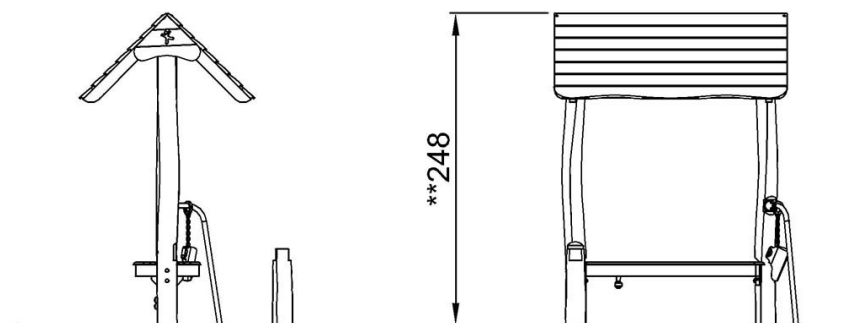
KOMPANI
Let's play

* Maximální výška pádu | ** Celková výška | *** Bezpečnostní povrchová plocha

* Maximální výška pádu | ** Celková výška



NRO526
**248cm
***17.5m²



NRO526

[Kliknutím zobrazíte poměr zobrazení POHLED SHORA](#)

[Kliknutím zobrazíte poměr stran BOČNÍ POHLED](#)