

Twist & Flex Wheel

FSW236



Item nummer FSW23600-0902

Algemene Product Informatie

Afmetingen LxBxH	80x118x165 cm
Leeftijdsgroep	13+
Speelcapaciteit	2
Kleuropties	



Meer op KOMPAN Fit app

Dit station is gericht op mobiliteit en het verbeteren van het bewegingsbereik van het bovenlichaam en de core. Het Flex Wheel is eenvoudig in gebruik en vereist weinig ervaring vooraf. De draaibeweging heeft een milde weerstand die geschikt is voor gebruikers op alle niveaus. De ergonomisch ontworpen handgrepen zorgen voor een natuurlijke

polshouding en geven de gebruiker de mogelijkheid om oefeningen te doen vanuit meerdere posities. Het wiel traint de schouder- en bovenlichaamsmobiliteit. De Twist kan worden gebruikt voor rotatie flexibiliteit van de romp en de onderste ledematen, de gebruiker kan balans toevoegen als onderdeel van de training door op een been te gaan staan en de

ogen te sluiten tijdens het doen van de oefeningen.



Twist & Flex Wheel

FSW236



De lagers die in de Twist worden gebruikt zijn glijlagers van polyoxymethyleen, een materiaal dat alle eigenschappen heeft die nodig zijn voor een sterk lager: extreem lage slijtage, hoge mechanische sterkte, lage vochtopname en hoge slijtvastheid.



De 414 mm dikke bovenplaat is gemaakt van 15 mm Ekogrip, een 15 mm PE-plaat met een 3 mm dikke bovenlaag van thermoplastisch rubber met antislip-effect. De hoogte is 217 mm en het bewegingsbereik is +/- 90°, met een EPDM rubberen stop aan elk uiteinde.



Het informatiebord is gemaakt van PA6 (Polyamide) en toont de meest relevante oefeningen en een QR-code. Bij het scannen verwijst de QR-code naar een animatie van de oefening en biedt de mogelijkheid om de KOMPAN sport & fitness App te downloaden, die een groot aantal oefeningen en workouts bevat.

Item nummer FSW23600-0902	
Installatie informatie	
Max. valhoogte	21 cm
Veiligheidszone	12,9 m ²
Totale installatietijd	4,0
Graafwerk (vol.)	0,28 m ³
Benodigd beton	0,14 m ³
Verankeringsdiepte	90 cm
Verzendingsgewicht	94 kg
Verankeringsopties	In-ground ✓ Oppervlak ✓
Garantie informatie	
Lagerhuisconstructie	5 jaar
EcoCore HDPE	Levenslang
Gegalvaniseerd staal	Levenslang
Staander	10 jaar
Gegarandeerde reserveonderdelen	10 jaar



Het lagerhuis is gemaakt van thermisch verzinkt staal. De lagerschicht is gemaakt van roestvrij staal AISI304. Het lager zelf is gemaakt van Polyoxymethyleen (POM), een technische thermoplast met een hoge stijfheid, lage wrijving en een uitstekende dimensionale stabiliteit.



De kogelgrepen hebben een diameter van 80 mm en zijn gemaakt van zwart, vacuümgevormd polycarbonaat (PC). Polycarbonaat is extreem sterk en is resistent tegen zeer hoge stootkracht.



Het ø800x19mm wiel is gemaakt van HDPE EcoCore™. EcoCore™ is een uiterst duurzaam, milieuvriendelijk materiaal. Het is recyclebaar na gebruik en gemaakt van +95% gerecycled post-consumer materiaal van bv. voedselverpakkingsafval. Dit is zowel verwerkt in de kern, als in de kleurrijke toplaag.



Sustainability Data

FSW236



Cradle to Gate A1-A3	Total CO ₂ emission	CO ₂ e/kg	Recycled materials
	kg CO ₂ e	kg CO ₂ e/kg	%
FSW23600-0902	146,71	2,34	57,36

The overall framework applied for these factors is the Environmental Product Declaration (EPD), which quantifies "environmental information on the life cycle of a product and enable comparisons between products fulfilling the same function" (ISO, 2006). This follows the structure and applies a Life-Cycle Assessment approach to the entire Product stage from raw material through manufacturing (A1-A3))

Kompan A/S
 C.F. Tietgens Boulevard 32C
 DK-5220 Odense SØ
 Denmark



Verification of CO₂ calculation of: Fitness



Data version no. 2023-10-05

The CO₂ calculation and data are in compliance with the principles of a carbon footprint impact according to the GHG protocol (Greenhouse Gas Protocol), Scope 3, cradle to gate related to all individual components in the product category: "Fitness" represented by item no.: FAZ10100-0900.

(Scope 3 emissions include emission sources in the upstream and downstream value chain).

Date: 30. October 2023 | Valid until: 30. October 2025

Verified by:

Julie Marie Vejsgaard Larsen, LCA & EPD Consultant

Verification based on report: Validation of CO₂ calculation of 9 categories of Kompan product line, version 1.0, prepared by: Bureau Veritas HSE, Denmark: Julie M. V. Larsen.

Publication date: 30. October 2023

By Bureau Veritas HSE
 www.bureauveritas.dk
 +45 7731 1000

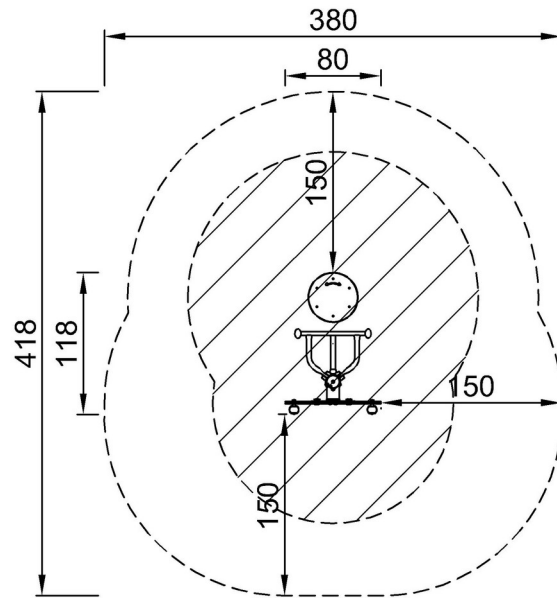


Twist & Flex Wheel

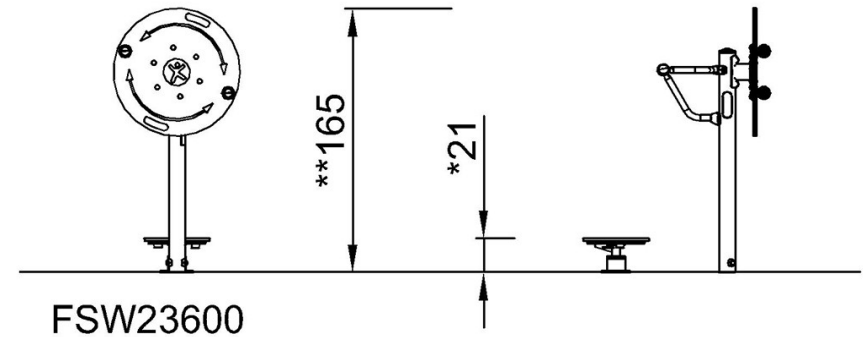
FSW236

Max. valhoogte | Totale Hoogte | Veiligheidszone

Max. valhoogte | Totale Hoogte



FSW23600
*21cm
**165cm
***12.9m²



[Bekijk BOVENAANZICHT](#)

[Bekijk ZIJAANZICHT](#)