

# Multi Goal, 12m

FRE601601

**KOMPAN**  
Let's play



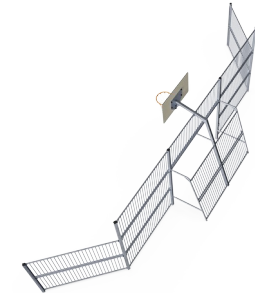
Item nummer FRE601601-0901

## Algemene Product Informatie

Afmetingen LxBxH	326x1186x369 cm
Leeftijdsgroep	3+
Speelcapaciteit	-
Kleuropties	

Er zit precies genoeg afstand tussen de verticale spijlen om ervoor te zorgen dat kleine ballen, zoals hockeyballen, altijd binnen het veld blijven. De spijlen zijn bevestigd aan stalen frames. Dit maakt de structuur uiterst vandalismebestendig, waardoor zij in elke buurt kan worden geplaatst. Dankzij de transparante vormgeving kunnen

toeschouwers de wedstrijden goed volgen. De Multi Goal van 3x2 meter voldoet aan de doelafmetingen van FIFA Futsal en IHF Handbal Reglement. De basketbalhoepel is geplaatst op 305 cm, de officiële NBA hoogte, en heeft een diameter van 46 cm, de officiële NBA grootte.



# Multi Goal, 12m

FRE601601



De buizen met een diameter van 21,3 mm en wanddikte van 2 mm zijn ingebed in het stalen paneel, waardoor scheuren worden vermeden en de buizen niet uit het stalen frame kunnen breken. Hierdoor ontstaat een extreem sterke, vandalismebestendige oplossing.



Alle stalen onderdelen zijn vervaardigd uit koolstofstaal, gelast volgens EN ISO 5817 & thermisch verzinkt (HDG) volgens ISO1461. Dit proces zorgt voor een goede bescherming in alle omstandigheden.



De staanders zijn gemaakt van 80 x 80 x 3 mm profiel met horizontaal, 6mm gelaste flenzen. Dit zorgt voor een eenvoudige installatie en een sterke constructie. De staanderkappen, van polyethyleen met lage dichtheid, worden met blindklinknagels bevestigd.

Item nummer FRE601601-0901

## Installatie informatie

Max. valhoogte	0 cm
Veiligheidszone	0,0 m <sup>2</sup>
Totale installatietijd	13,5
Graafwerk (vol.)	0,94 m <sup>3</sup>
Benodigd beton	0,64 m <sup>3</sup>
Verankeringsdiepte	85 cm
Verzendingsgewicht	859 kg
Verankeringsopties	In-ground ✓ Oppervlak ✓

## Garantie informatie

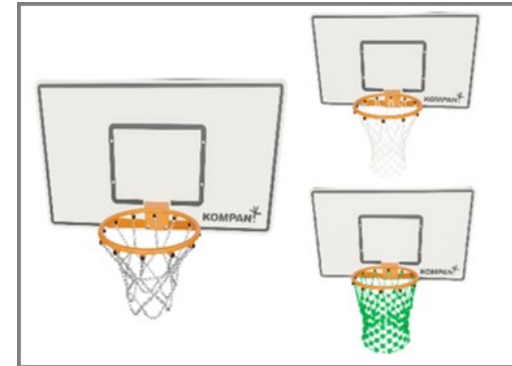
EcoCore HDPE	Levenslang
HDG post	Levenslang
Gegarandeerde reserveonderdelen	10 jaar



Elk paneel heeft 4 Thermoplastische Vulcanizate-pluggen die de panelen met de staanders verbinden. De pluggen verminderen de trillingen en daarmee het geluidsniveau. De pluggen vereenvoudigen ook de installatie omdat ze worden geleverd met voorgeïnstalleerde moeren.



KOMPAN Multi Use Games Areas (MUGA) zijn ontworpen als een flexibel systeem. Met de configurator kunt u eenvoudig de grootte, hoogte, panelen, ingangen en doelen wijzigen om een MUGA te creëren die past bij uw omgeving, budget en doel.

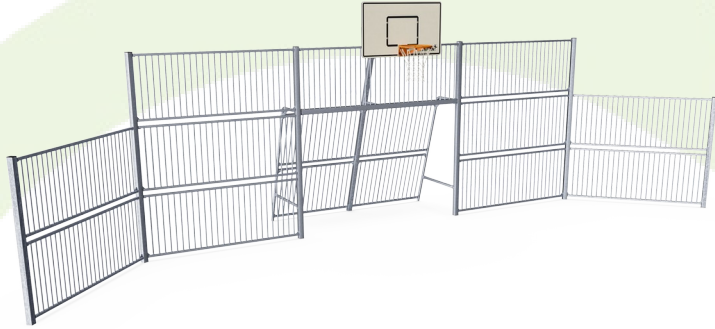


3 keuzes van netten: Polyamide (PA), PA versterkt met een staaddraad binnenin, roestvast stalen kettingen die voldoen aan de eisen van ISO1434-ISO1435 en DIN766.



# Sustainability Data

FRE601601



Cradle to Gate A1-A3	Total CO <sub>2</sub> emission	CO <sub>2</sub> e/kg	Recycled materials
	kg CO <sub>2</sub> e	kg CO <sub>2</sub> e/kg	%
<b>FRE601601-0901</b>	2.037,41	2,54	50,97

The overall framework applied for these factors is the Environmental Product Declaration (EPD), which quantifies "environmental information on the life cycle of a product and enable comparisons between products fulfilling the same function" (ISO, 2006). This follows the structure and applies a Life-Cycle Assessment approach to the entire Product stage from raw material through manufacturing (A1-A3))

**Kompan A/S**  
 C.F. Tietgens Boulevard 32C  
 DK-5220 Odense SØ  
 Denmark



## Verification of CO<sub>2</sub> calculation of: Sport



Data version no. 2023-10-05

The CO<sub>2</sub> calculation and data are in compliance with the principles of a carbon footprint impact according to the GHG protocol (Greenhouse Gas Protocol), Scope 3, cradle to gate related to all individual components in the product category: "Sport" represented by item no.: FRE600202-0901.

(Scope 3 emissions include emission sources in the upstream and downstream value chain).

**Date: 30. October 2023 | Valid until: 30. October 2025**

Verified by:



Julie Marie Vejsgaard Larsen, LCA & EPD Consultant

Verification based on report: Validation of CO<sub>2</sub> calculation of 9 categories of Kompan product line, version 1.0, prepared by: Bureau Veritas HSE, Denmark: Julie M. V. Larsen.

**Publication date: 30. October 2023**

By Bureau Veritas HSE  
 www.bureauveritas.dk  
 +45 7731 1000

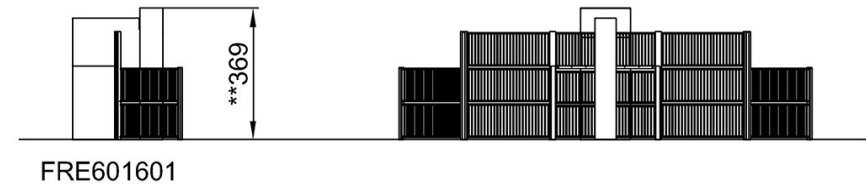
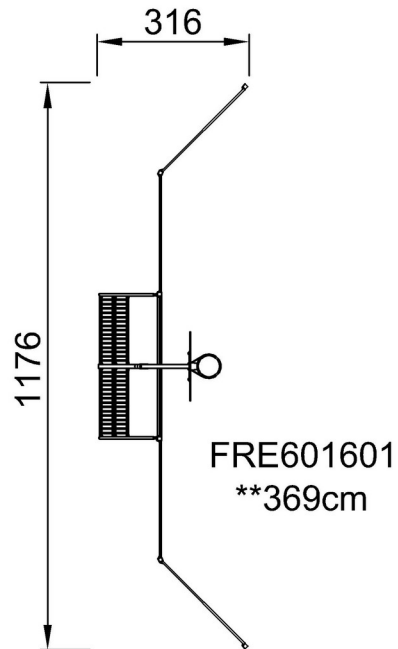


# Multi Goal, 12m

FRE601601

Max. valhoogte | Totale Hoogte | Veiligheidszone

Max. valhoogte | Totale Hoogte



[Bekijk BOVENAANZICHT](#)

[Bekijk ZIJAAANZICHT](#)