

Maison De Sable

NRO52801

KOMPANI




La Maison De Sable attire énormément les enfants. La grande variété d'activités ludiques les absorbera pendant longtemps. Le palan est actionné verticalement en tirant sur la chaîne. La pelle à sable monte ou descend lorsqu'on tire sur la chaîne. Elle reste en place lorsque la chaîne est relâchée. Outre le fait qu'il s'agit d'un jeu de sable fascinant, il permet aux

enfants de développer leur esprit logique. La négociation et la coopération pour faire entrer et sortir le sable de la table de sable développent les compétences socio-émotionnelles. Le tube de la table de sable éloigne le sable, ce qui permet aux jeunes enfants de comprendre la permanence des objets, c'est-à-dire le fait que les choses

peuvent encore exister lorsqu'elles sont hors de vue. La maison avec le banc et le bureau inspire le jeu de rôle. La plate-forme ouverte permet à tous les utilisateurs de participer au jeu.



Référence NRO52801-1021	
Informations générales	
Dimensions LxPxH	350x202x287 cm
Age minimum	2+
Capacité idéale (utilisateurs)	17
Options de couleurs	



Maison De Sable

NRO52801

KOMPANI®



Thème

Cognitive: suggère un thème et soutient le jeu de rôle, qui stimule les langues et les compétences de communication.



Palan à sable

Physique: Le fait de tirer la chaîne entraîne les muscles des mains et des bras ainsi que la coordination. **Socio-émotionnel:** la coopération et la capacité à prendre son tour sont encouragées lorsqu'il s'agit de remplir et de soulever du sable de haut en bas. **Cognitive:** La pensée logique est mise à contribution lorsqu'il s'agit de comprendre que le fait de tirer vers le bas fait monter la pelle à sable. **Créative:** l'utilisation d'objets mobiles favorise la créativité de l'enfant.



Grimpeur

Physique: soutient la coordination croisée et la force des jambes, des bras et des mains. Les poignées sur le dessus facilitent l'entrée dans la plate-forme. **Socio-émotionnel:** l'inclinaison donne un sentiment de sécurité à l'escalade.



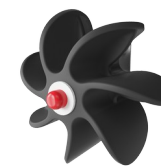
Cloche

Cognitive: comprendre la relation de cause à effet de la sonnerie. **Créative:** laisser une trace en créant un rythme sonore lorsqu'on fait sonner la cloche.



Bureau latéral

Socio-émotionnel: le partage et la coopération des deux côtés créent un scénario social qui soutient la communication et l'interaction sociale.



Roue de sable

Cognitive: la roue stimule la compréhension de la relation de cause à effet.



Pupitre à sable avec entonnoir

Socio-émotionnel: les enfants peuvent rassembler et stocker du matériel, coopérer et faire une pause ensemble. **Cognitive:** Le sable peut être déplacé dans l'entonnoir, pour faire comprendre la relation de cause à effet et la permanence de l'objet : les matériaux ne disparaissent pas mais passent à l'autre bout.

Maison De Sable

NRO52801

KOMPAN!



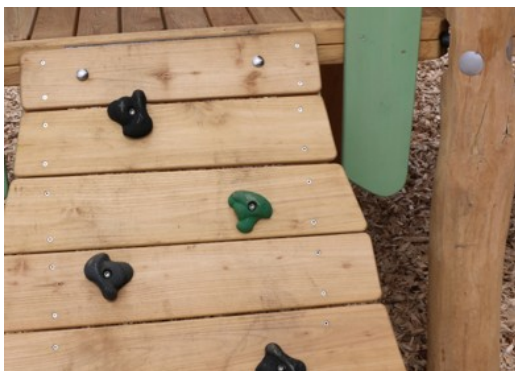
Tous les produits Robinia KOMPAN sont fabriqués à partir de bois de robinier provenant de sources européennes durables. Sur demande, ils peuvent être fournis comme FSC® Certified (FSC® C004450).



La peinture utilisée pour les composants colorés est à base d'eau, respectueuse de l'environnement et offre une excellente résistance aux UV. La peinture respecte la norme EN 71 Partie 3.



Les produits Robinia KOMPAN sont pensés avec un concept de couleur qui comprend tout un éventail de couleurs standard. Le bois peut également être fourni non traité ou revêtu d'une peinture brune dont le pigment préserve la couleur du bois.



Le produit/activités ludiques sont préassemblés en usine, afin de garantir la prise en considération de toutes les exigences de sécurité.

Référence NRO52801-1021

Installation

Hauteur de Chute Max.	48 cm
Zone de sécurité	27,3 m ²
Temps total d'installation	19,5 heures
Volume d'excavation	1,06 m ³
Volume de béton	0,30 m ³
Profondeur ancrage	100 cm
Poids d'expédition	1.057 kg
Options d'ancrage	A enterrer ✓ A cheviller ✓

Garantie

Bois de robinier	15 ans
Pièces en acier inoxydable	Garanti à vie
Cordes et filets	10 ans
Dispo pièces après arrêt fab.	10 ans



Données sur le développement durable

NRO52801



Berceau à porte A1-A3	Émissions totales de CO ₂	CO ₂ e/kg	Matériaux recyclés
	kg CO ₂ e	kg CO ₂ e/kg	%
NRO52801-1021	536,82	0,63	4,56

Le cadre général appliqué est la Déclaration Environnementale Produit (DEP), qui quantifie « les informations environnementales sur le cycle de vie d'un produit et permet des comparaisons entre produits remplissant la même fonction » (ISO, 2006). Cela suit la structure et applique une approche d'évaluation du cycle de vie à l'ensemble de l'étape du produit, de la matière première à la fabrication (A1-A3))



Independent review certificate

Kompan A/S
C. F. Tietgens Blvd. 32C, 5220 Odense SØ

Bureau Veritas hereby attests that the CO₂e-calculations (covering materials, processing, waste and transport) done by Kompan for "Nature Play", meet the requirements set by the listed standard.

Kompan A/S uses a selection of EPDs and emission factors from the Life Cycle Assessment database Ecoinvent 3.11. These values are reported as kg CO₂e, with all other impact categories excluded in line with the scope of ISO 14067:2018. The emission factors cover, material use, manufacturing processes, transport to Kompan, and electricity used during manufacturing. The presented emissions fall under GHG Protocol scope 3 emissions. Scope 1 and 2 are not presented. Scope 3 emissions include emission sources in the upstream value chain of a company, downstream emissions are excluded in this analysis.

Method: ISO 14067:2018 using GHG protocol guidance documents, reported as kg CO₂e.

Object

The verification has been done on the one pager "NRO40901-0601" version: 27-10-2025. The supporting documentation "KOMPAN data_updated emissions factors_2025_V2" and "Emissions factors, EPD's and ecoinvent 3.11_2025" was also reviewed and approved.

Declaration

The verification has been completed as a critical review with a limited assurance. I hereby confirm that nothing has come to the reviewer's attention which would lead to conclude that the study does not give an accurate depiction or isn't completed following method of the CO₂e calculation, the requirements of ISO 14067:2018, and 14071:2024, in the above referenced documentation.

Note: This verification only covers calculation elements according to method described in ISO 14067:2018 and may not be seen as a Life Cycle Assessment according to ISO 14067:2018.

Ref.: Kompan_Verification report 2025, 28-10-2025

Date of certificate: 29-10-2025

Expire date: 29-10-2027

Verified by: Julie Marie Vejsgaard Larsen, Environmental Auditor

Signature: 

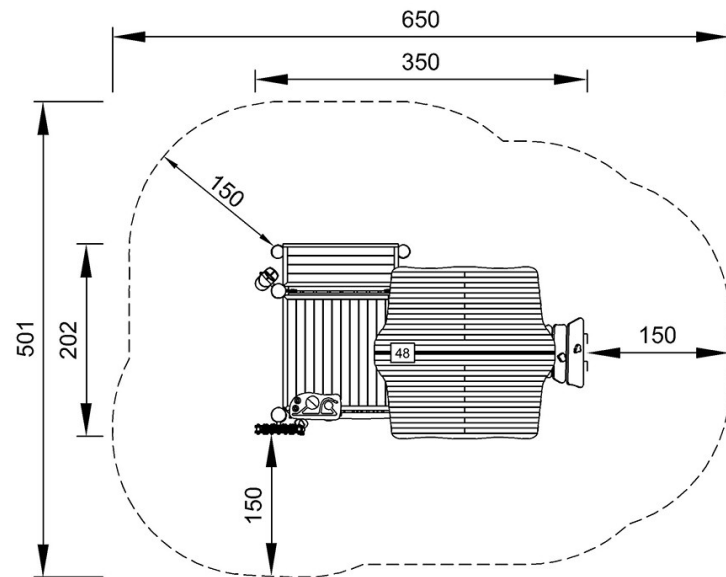
Maison De Sable

NRO52801

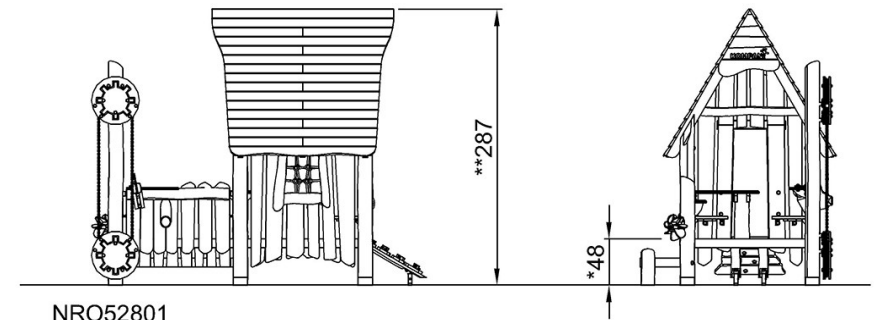
KOMPANI®

* Hauteur de chute maximale | ** Hauteur totale | *** Zone de sécurité

* Hauteur de chute maximale | ** Hauteur totale



NRO52801
*48cm
**287cm
***27.3m²



NRO52801

[Cliquez pour voir le rapport VUE DE DESSUS](#)

[Cliquez pour voir le rapport VUE LATÉRALE](#)