

# Spielturm mit Barrenrutsche

PCM112121

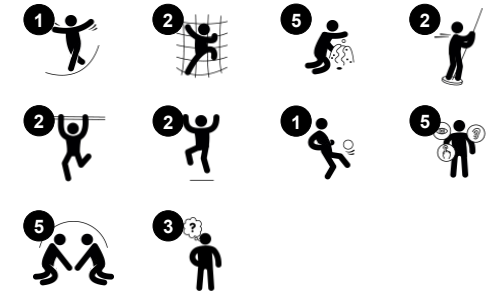
**KOMPAN**  
Let's play



Produktnummer PCM112121-0905

## Allgemeine Produktinformation

Maße L x B x H	316x360x230 cm
Empfohlenes Alter	4+
Spielkapazität (Nutzer)	11
Farbauswahl	



Dieser Spielturm lockt Kinder mit seinem vielfältigen Spielangebot. Abwechslungsreiches Klettern, Krabbeln, Gleiten und Balancieren lassen Kinder immer wieder gerne zurückkommen. Die verschiedenen Herausforderungen ermöglichen die Nutzung für alle Fähigkeitsstufen und eine breite Altersspanne. Unter dem Deck gibt es einen

schönen Punkt, an dem man sich ausruhen und Tic-Tac-Toe spielen kann. Klettern hilft bei der Entwicklung der Kreuzkoordination. Dies fördert die Fähigkeit der Kinder, beide Gehirnhälften zu benutzen, und unterstützt die Lesefähigkeit. An der Feuerwehrtange und den Geländerstäben können mutige Kinder hinuntergleiten und dabei spielerisch ihren

Gleichgewichtssinn und ihr räumliches Vorstellungsvermögen schulen. Diese Fähigkeiten sind von grundlegender Bedeutung, um selbstbewusst und sicher durch das Leben zu navigieren.



# Spielturm mit Barrenrutsche

PCM112121



## Barrenrutsche

**Physisch:** die Koordination wird beim Abstieg unterstützt, ebenso wie die Arm- und Rumpfmuskulatur. Die Landung stärkt die Knochendichte, die in der Kindheit für das Leben aufgebaut wird. **Sozial-Emotional:** die Kinder lernen sich abzuwechseln und Risiken zu kalkulieren.



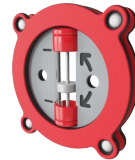
## Feuerwehrrutschstange

**Physisch:** rutschen fördert Koordination und Muskulatur. Das Landen stärkt die Knochendichte, die in der frühen Kindheit aufgebaut wird. **Sozial-Emotional:** die Kinder lernen sich abzuwechseln und Risiken zu kalkulieren.



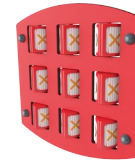
## Kletterwand

**Physisch:** Trainiert während des Kletterns die Kreuzkoordination, die Auge-Hand-Koordination und die Muskelkraft der Kinder. **Sozial-Emotional:** die mögliche Nutzung von beiden Seiten lädt zu Kooperation ein.



## Timer

**Sozial-Emotional:** die Teams haben jeweils einen Knopf, um Runden, Siege usw. zu messen. Die Knöpfe unterstützen Kooperation und Teamarbeit. **Kognitiv:** zählen und Registrieren fördert Fähigkeiten wie logisches Denken und das Bilden von Reihenfolgen. **Kreativ:** Kinder können ihre Spuren hinterlassen, indem sie den Timer in verschiedenen Positionen platzieren.

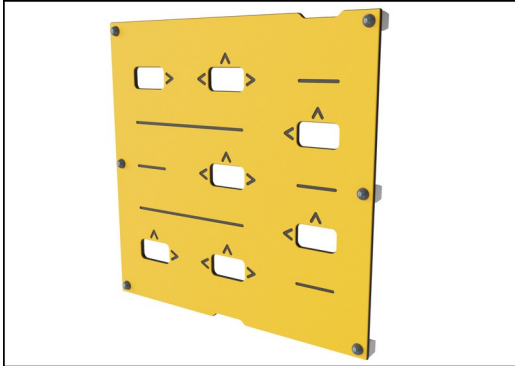


## Tic-tac-toe Spieltafel

**Sozial-Emotional:** fördert die Kommunikation und das Abwechseln untereinander. **Kognitiv:** verbessert das Verständnis für Regeln und das strategische Denken. **Kreativ:** hinterlassen einer Spur, indem die Drehtöpfe verstellt werden.

# Spielturm mit Barrenrutsche

PCM112121



Wände aus 19 mm EcoCore™. EcoCore™ ist ein äußerst langlebiges, ressourcenschonendes Material, das nicht nur nach Gebrauch recycelbar ist, sondern auch aus Material besteht, das zu +95 % aus recyceltem Post-Consumer-Material aus Lebensmittelverpackungsabfällen hergestellt wird.



Hauptpfosten mit Verankerung aus feuerverzinktem Stahl sind in verschiedenen Materialien erhältlich: aus kesseldruckimprägniertem Kiefernholz; aus Stahl innen und außen bandverzinkt mit pulverbeschichteter Oberfläche; aus bleifreiem Aluminium mit farbig eloxierter Oberfläche; TexMade Pfosten aus 95% recyceltem PE und Textilabfällen.



Alle Bodenplatten werden von einzigartig gestalteten kohlenstoffarm gefertigten Aluminiumprofilen und mehreren Befestigungen getragen. Die grau gefärbten, spritzgussgeformten Bodenplatten bestehen zu 75 % aus Post-Consumer-Abfällen (PP-Material) und haben ein rutschfestes Muster und eine strukturierte Oberfläche.



Die Rutschen können in sechs verschiedenen Farben und aus drei Materialien gewählt werden:  
Gerade und gebogene Vollkunststoffrutschen aus 33 % recyceltem Post-Consumer-Material in verschiedenen Farben. Kombinierte Rutschen aus EcoCore™-Seiten mit Edelstahlrutschflächen. Rutschen komplett aus Edelstahl - als vandalismusbeständige Lösung.



Die KOMPAN GreenLine-Versionen sind aus äußerst umweltfreundlichen Materialien mit dem geringstmöglichen CO2e-Emissionsfaktor konzipiert. TexMade-Pfosten, EcoCore™-Paneele aus 95 % recyceltem Post-Consumer-Material und geformte PP-Bodenplatten.

Produktnummer PCM112121-0905

## Montage-Information

Max. freie Fallhöhe	209 cm
Fläche des Fallraums	26,6 m <sup>2</sup>
Gesamt-Montagezeit	11,3
Erforderlicher Erdaushub (circa)	0,73 m <sup>3</sup>
Betonbedarf (circa)	0,05 m <sup>3</sup>
Fundamenttiefe (Standard)	90 cm
Versandgewicht	359 kg
Verankerungsoptionen	TV ✓ OFM ✓

## Garantie-Information

EcoCore HDPE	Lebenslang
Bewegliche Teile	2 Jahre
Pfosten	10 Jahre
PP-Bodenplatten	10 Jahre
Ersatzteilgarantie	10 Jahre



# Umweltdaten

PCM112121



Von der Wiege bis zum Werkstor („cradle to gate“) (A1–A3)

	CO <sub>2</sub> -Emissionen gesamt	CO <sub>2e</sub> pro kg	Recycelte Materialien
	kg CO <sub>2e</sub>	kg CO <sub>2e</sub> pro kg	%
<b>PCM112121-0951</b>	546,61	1,86	73,77
<b>PCM112121-0905</b>	664,81	2,58	61,64

Den allgemeinen Rahmen für diese Faktoren bilden die Umweltproduktdeklarationen (EPDs). Mithilfe dieser Grundregeln können die Umweltinformationen über den Lebenszyklus eines Produkts hinweg quantifiziert und Vergleiche zwischen Produkten, die dieselbe Funktion erfüllen, angestellt werden (vgl. ISO, 2006). Diese Struktur wird hier befolgt. Der Ansatz zur Lebenszyklusbewertung wird dabei auf die gesamte Herstellungsphase – vom Rohstoff bis zur Herstellung (A1–A3) – angewendet.

## Kompan A/S

C.F. Tietgens Boulevard 32C  
DK-5220 Odense SØ  
Denmark



## Verification of CO<sub>2</sub> calculation of: Play systems



Data version no. 2023-10-05

The CO<sub>2</sub> calculation and data are in compliance with the principles of a carbon footprint impact according to the GHG protocol (Greenhouse Gas Protocol), Scope 3, cradle to gate related to all individual components in the product category: "Play systems" represented by item no.: PCM200321-0950.

(Scope 3 emissions include emission sources in the upstream and downstream value chain).

**Date: 30. October 2023 | Valid until: 30. October 2025**

Verified by:

Julie Marie Vejsgaard Larsen, LCA & EPD Consultant

Verification based on report: Validation of CO<sub>2</sub> calculation of 9 categories of Kompan product line, version 1.0, prepared by: Bureau Veritas HSE, Denmark: Julie M. V. Larsen.

**Publication date: 30. October 2023**

By Bureau Veritas HSE  
www.bureauveritas.dk  
+45 7731 1000

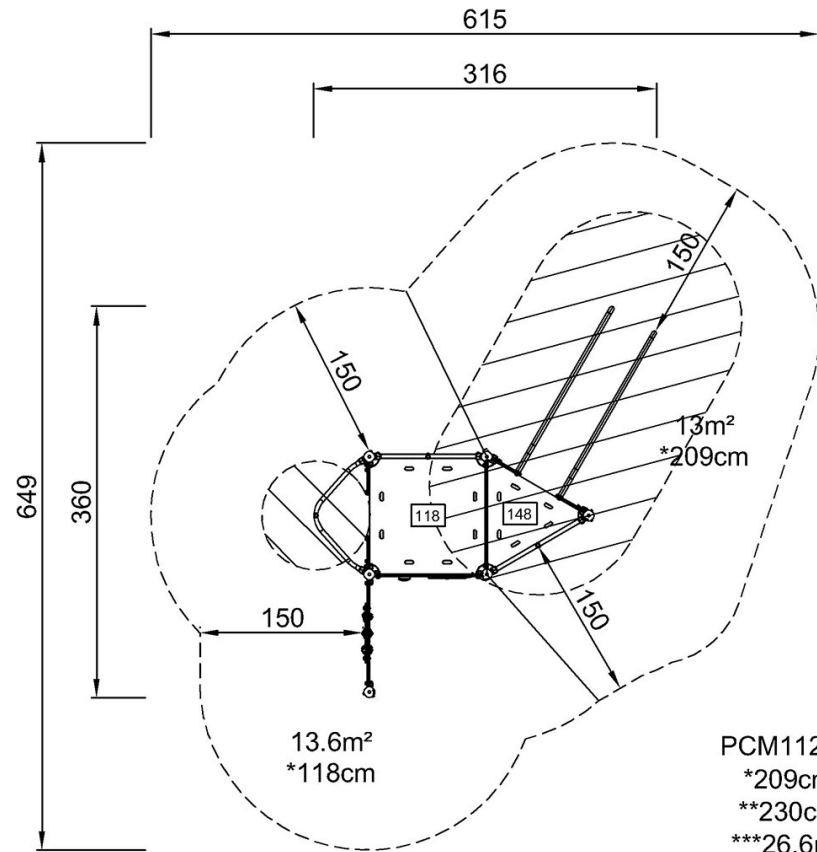


# Spielturm mit Barrenrutsche

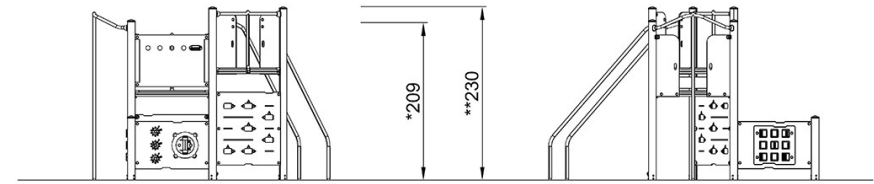
PCM112121

\* Max freie Fallhöhe | \*\* Gesamthöhe | \*\*\* Fläche des Fallraums

\* Max freie Fallhöhe | \*\* Gesamthöhe



PCM112121  
\*209cm  
\*\*230cm  
\*\*\*26.6m<sup>2</sup>



PCM112121

[Klicken Sie hier, um die DRAUFSICHT anzuzeigen](#)

[Klicken Sie hier, um die SEITENANSICHT anzuzeigen](#)