

# Burgturm

PCM102821

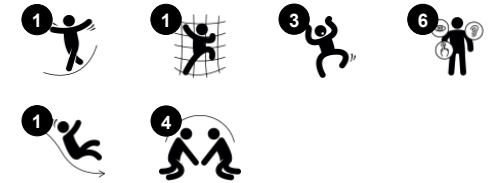
**KOMPAN**  
Let's play



Produktnummer PCM102821-0901

## Allgemeine Produktinformation

Maße L x B x H	166x304x410 cm
Empfohlenes Alter	2+
Kapazität (Nutzer)	11
Farbauswahl	●



Viel Spiel auf wenig Raum: Der Burgturm regt kleine Kinder zu aktivem und fantasievollem Spiel an, indem sie ihre Muskeln einsetzen, um nach oben zu klettern und nach unten zu rutschen. Der Kletterzugang bietet eine altersgerechte Herausforderung, um die Muskeln zu stärken und die Entwicklung der Kreuzkoordination zu fördern. Dies fördert die

Fähigkeiten der Kinder, beide Gehirnhälften zu nutzen, was wiederum das Lesen und Denken ermöglicht. Auf dem Turm lädt ein Balkon zum Ausblick auf den Spielplatz ein und vermittelt ein Gefühl von spannender Höhe. Rutschen ist nicht nur ungemein aufregend, sondern unterstützt auch die Körperhaltung und das Gleichgewicht, wichtige Fähigkeiten für kleine

Kinder, wenn sie wachsen. Die Schatztruhe unter dem Turm ist ein beliebter Ort, um Dinge aufzubewahren. Bei kleinen Kindern fördert dies das Verständnis der Objektpermanenz: dass Dinge existieren können, auch wenn sie außer Sichtweite sind.

# Burgturm

PCM102821



## Thema

**Kognitiv:** Gibt ein Thema vor und unterstützt so das Rollenspiel, was die Sprache und Kommunikation trainiert.



## Rutsche

**Physisch:** rutschen fördert das räumliche Bewusstsein und den Gleichgewichtssinn. Ausserdem wird die Rumpfmuskulatur trainiert, wenn man aufrecht sitzt und hinunterrutscht. **Sozial-Emotional:** empathie wird durch Abwechseln entwickelt. **Kognitiv:** kleine Kinder entwickeln ihr Verständnis für Raum, Geschwindigkeit und Entfernungen, wenn sie schnell hinuntergleiten.



## Kanonenrohr

**Kognitiv:** die Kanone gibt ein greifbares Thema vor und regt so zum dramatischen Spiel an. Dramatisches Spiel fördert die Sprach- und Kommunikationsfähigkeiten.



## Schatzkiste

**Kognitiv:** objektpermanenz: Objekte verstecken und wiederfinden. Erkundung und dramatisches Spiel, anregende Gespräche.



## Tisch

**Sozial-Emotional:** ein guter Ort der Begegnung und eine Möglichkeit um Raum zu schaffen. Gemeinsame Nutzung und Zusammenarbeit von beiden Seiten schaffen ein soziales Szenario, das Kommunikation und Kooperation fördert.



## Kletterwand

**Physisch:** fördert die Kreuzkoordination und die Kraft der Beine, Arme und Hände. **Sozial-Emotional:** die Neigung gibt beim Klettern ein sicheres Gefühl, insbesondere bei jüngeren Kindern.

# Burgturm

PCM102821



Wände aus 19 mm EcoCore™. EcoCore™ ist ein äußerst langlebiges, ressourcenschonendes Material, das nicht nur nach Gebrauch recycelbar ist, sondern auch aus Material besteht, das zu +95 % aus recyceltem Post-Consumer-Material aus Lebensmittelverpackungsabfällen hergestellt wird.



Die Hauptpfosten mit feuerverzinkten Stahlfüßen sind in verschiedenen Materialien erhältlich: Druckimprägnierte Kiefernholzpfosten, verzinkte pulverbeschichtete Stahlpfosten oder bleifreie, farbig eloxierte Aluminiumpfosten.



Alle Bodenplatten werden von einzigartig gestalteten kohlenstoffarm gefertigten Aluminiumprofilen und mehreren Befestigungen getragen. Die grau gefärbten, spritzgussgeformten Bodenplatten bestehen zu 75 % aus Post-Consumer-Abfällen (PP-Material) und haben ein rutschfestes Muster und eine strukturierte Oberfläche.

Produktnummer PCM102821-0901

### Montage-Information

Max. freie Fallhöhe	118 cm
Fläche des Fallraums	20,6 m <sup>2</sup>
Gesamt-Montagezeit	12,0
Erforderlicher Erdaushub	1,00 m <sup>3</sup>
Betonbedarf	0,36 m <sup>3</sup>
Fundamenttiefe (Standard)	90 cm
Versandgewicht	342 kg
Verankerungsoptionen	TV ✓ OFM ✓

### Garantie-Information

EcoCore HDPE	Lebenslang
Pfosten	10 Jahre
PP-Bodenplatten	10 Jahre
Ersatzteilgarantie	10 Jahre



Die Rutschen sind in verschiedenen Materialien und Farben erhältlich: Als gerade oder gebogene PE-Rutschen in Gelb oder Grau. In Edelstahl für eine vandalismussichere Lösung.



KOMPAN Spielsysteme können je nach Kundenwunsch individuell zusammengestellt werden. Für weitere Informationen besuchen Sie [www.KOMPAN.de](http://www.KOMPAN.de), um mit dem KOMPAN Design Planner nach weiteren Lösungen zu suchen. Zahlreiche Variationen von Spielwänden, Plattformen, Pfosten, Rutschen und anderen Spielelementen sorgen für dauerhafte Outdoor-Lösungen.



# Umweltdaten

PCM102821



**Von der Wiege bis zum Werkstor („cradle to gate“) (A1–A3)**

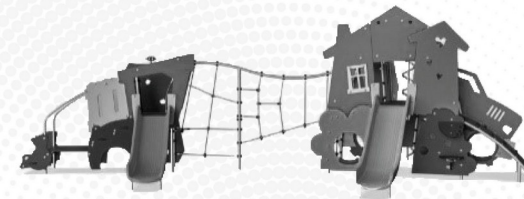
<b>CO<sub>2</sub>-Emissionen gesamt</b>	<b>CO<sub>2</sub>e pro kg</b>	<b>Recycelte Materialien</b>	
kg CO <sub>2</sub> e	kg CO <sub>2</sub> e pro kg	%	
<b>PCM102821-0901</b>	456,90	1,88	63,62

Den allgemeinen Rahmen für diese Faktoren bilden die Umweltproduktdeklarationen (EPDs). Mithilfe dieser Grundregeln können die Umweltinformationen über den Lebenszyklus eines Produkts hinweg quantifiziert und Vergleiche zwischen Produkten, die dieselbe Funktion erfüllen, angestellt werden (vgl. ISO, 2006). Diese Struktur wird hier befolgt. Der Ansatz zur Lebenszyklusbewertung wird dabei auf die gesamte Herstellungsphase – vom Rohstoff bis zur Herstellung (A1–A3) – angewendet.

**Kompan A/S**  
C.F. Tietgens Boulevard 32C  
DK-5220 Odense SØ  
Denmark



**Verification of CO<sub>2</sub> calculation of:  
Themed play systems**



Data version no. 2023-10-05

The CO<sub>2</sub> calculation and data are in compliance with the principles of a carbon footprint impact according to the GHG protocol (Greenhouse Gas Protocol), Scope 3, cradle to gate related to all individual components in the product category: "Themed play systems" represented by item no.: MSC641100-3717P.

(Scope 3 emissions include emission sources in the upstream and downstream value chain).

**Date: 30. October 2023 | Valid until: 30. October 2025**

**Verified by:**

Julie Marie Vejsgaard Larsen, LCA & EPD Consultant

Verification based on report: Validation of CO<sub>2</sub> calculation of 9 categories of Kompan product line, version 1.0, prepared by: Bureau Veritas HSE, Denmark: Julie M. V. Larsen.

**Publication date: 30. October 2023**

**By Bureau Veritas HSE**  
www.bureauveritas.dk  
+45 7731 1000

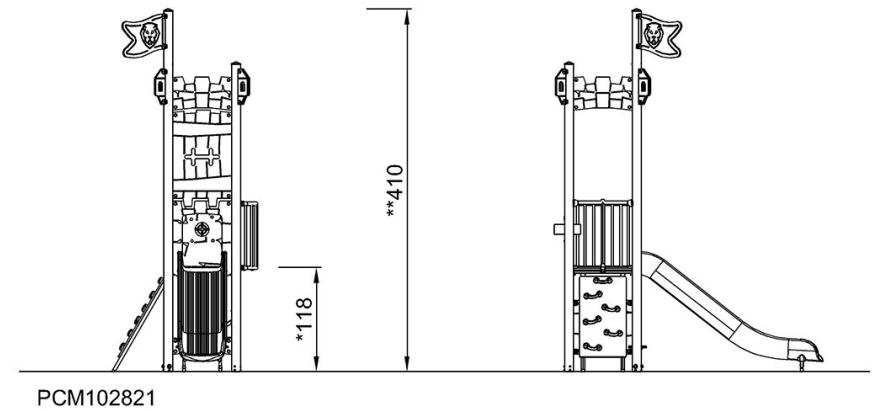
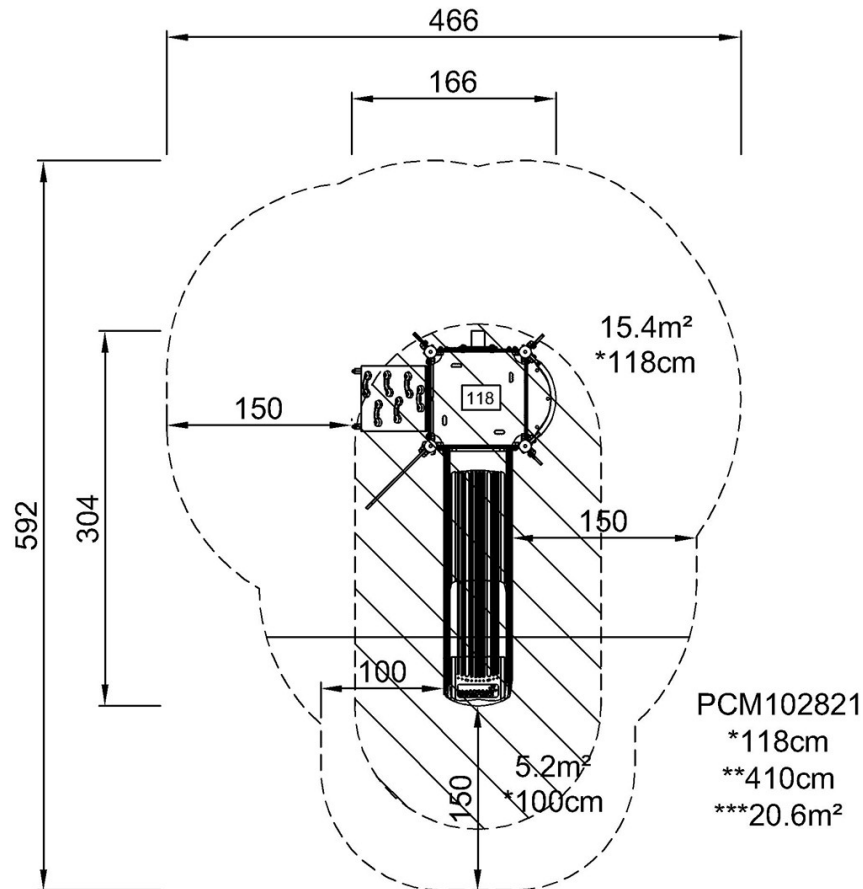


# Burgturm

PCM102821

\* Max freie Fallhöhe | \*\* Gesamthöhe | \*\*\* Fläche des Fallraums

\* Max freie Fallhöhe | \*\* Gesamthöhe



[Klicken Sie hier, um die DRAUFSICHT anzuzeigen](#)

[Klicken Sie hier, um die SEITENANSICHT anzuzeigen](#)