

Klein Robinia Kippenhok

NRO417

KOMPAN
Let's play



Item nummer NRO417-1021

Algemene Product Informatie

Afmetingen LxBxH	294x413x281 cm
Leeftijdsgroep	1+
Speelcapaciteit	12
Kleuropties	



Dit Kleine Robinia Kippenhok is een speelhuis volgepakt met speelactiviteiten die een rijkdom aan thematisch spel biedt dat peuters steeds opnieuw zal aantrekken. Rijke tactiele functies, veel details en leuke hoekjes verhogen de speelwaarde enorm en ondersteunen het opkomende toneelspel van peuters. De afmeting van het Kleine Robinia Kippenhok is perfect voor peuters. De iets naar buiten gedraaide tafel draagt bij aan het open karakter

van dit speelhuis, zodat kinderen van buiten naar binnen kunnen samenspelen. De ene zijwand van het huisje heeft gele schepjes die in een groef lopen die van beide zijden te bespelen is, dit stimuleert het logisch denkvermogen. Het raam met gordijn nodigt uit tot sociale interactie tussen binnen en buiten, ondersteunt samenwerkingsvaardigheden en nodigt uit tot kijk- en luisterspelletjes die het begrip van objectbestendigheid ondersteunen:

dat dingen niet ophouden te bestaan als ze uit het zicht zijn. Glijden van de glijbaan wordt aangemoedigd door de vriendelijke overgang tussen het platform en de glijbaan. De hellende klimwand aan de andere kant voegt een gevarieerde toegang toe en ondersteunt de kruiscoördinatie, wat de sleutel is tot zowel de fysieke als de cognitieve ontwikkeling op deze leeftijd.



Klein Robinia Kippenhok

NRO417



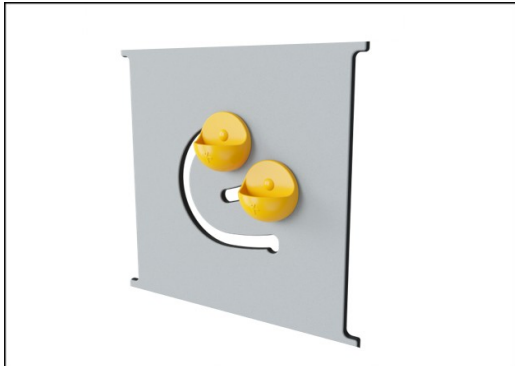
Alle Organic Robinia-producten van KOMPAN zijn gemaakt van Robinia-hout uit duurzame Europese bronnen. Op verzoek kan het worden geleverd met FSC® certificaat (FSC® C004450).



De producten/speelactiviteiten worden vanuit de fabriek voorgemonteerd om ervoor te zorgen dat alle veiligheidseisen in acht worden genomen.



De verf die gebruikt wordt voor gekleurde componenten is milieuvriendelijk op waterbasis met een uitstekende UV-bestendigheid. Het pigment, dat we voor de verschillende kleuren gebruiken, is op waterbasis en geslaagd voor alle testen door derden (REACH, CPSIA en EN71-3) met betrekking tot ongewenste stoffen.



Panelen van 19mm EcoCore™. EcoCore™ is een uiterst duurzaam, milieuvriendelijk materiaal. Het is recyclebaar na gebruik en gemaakt van +95% gerecycled post-consumer materiaal van voedselverpakkingsafval.



Er zijn meerdere mogelijkheden voor alle producten: Oppervlakteverankering met stalen voetstukken en expansiebouten. Houten in-ground of stalen in ground verankering.



Robinia producten zijn verkrijgbaar in drie verschillende houtbehandelingsmogelijkheden: onbehandeld Robinia hout of bruin gepigmenteerd met een pigment dat de houtnerf behoudt en een gekleurde versie. Het pigment, dat we voor de verschillende kleuren gebruiken, is op waterbasis en geslaagd voor alle testen door derden (REACH, CPSIA en EN71-3) met betrekking tot ongewenstestoffen.

Item nummer NRO417-1021

Installatie informatie

Max. valhoogte	100 cm
Veiligheidszone	30,2 m ²
Totale installatietijd	20,6
Graafwerk (vol.)	1,63 m ³
Benodigd beton	0,00 m ³
Verankeringsdiepte	100 cm
Verzendingsgewicht	899 kg
Verankeringsopties	In-ground ✓ Oppervlak ✓

Garantie informatie

EcoCore HDPE	Levenslang
Gegalvaniseerd staal	Levenslang
Robinia hout	15 jaar
Gegarandeerde reserveonderdelen	10 jaar
Roestvast stalen onderdelen	Levenslang



Sustainability Data

NRO417



Cradle to Gate A1-A3	Total CO ₂ emission	CO ₂ e/kg	Recycled materials
	kg CO ₂ e	kg CO ₂ e/kg	%
NRO417-1021	208,08	0,29	4,20

The overall framework applied for these factors is the Environmental Product Declaration (EPD), which quantifies "environmental information on the life cycle of a product and enable comparisons between products fulfilling the same function" (ISO, 2006). This follows the structure and applies a Life-Cycle Assessment approach to the entire Product stage from raw material through manufacturing (A1-A3))

Kompan A/S
 C.F. Tietgens Boulevard 32C
 DK-5220 Odense SØ
 Denmark



Verification of CO₂ calculation of: Nature play



Data version no. 2023-10-05

The CO₂ calculation and data are in compliance with the principles of a carbon footprint impact according to the GHG protocol (Greenhouse Gas Protocol), Scope 3, cradle to gate related to all individual components in the product category: "Nature play" represented by item no.: NRO409-0621.

(Scope 3 emissions include emission sources in the upstream and downstream value chain).

Date: 30. October 2023 | Valid until: 30. October 2025

Verified by:

Julie Marie Vejsgaard Larsen, LCA & EPD Consultant

Verification based on report: Validation of CO₂ calculation of 9 categories of Kompan product line, version 1.0, prepared by: Bureau Veritas HSE, Denmark: Julie M. V. Larsen.

Publication date: 30. October 2023

By Bureau Veritas HSE
 www.bureauveritas.dk
 +45 7731 1000

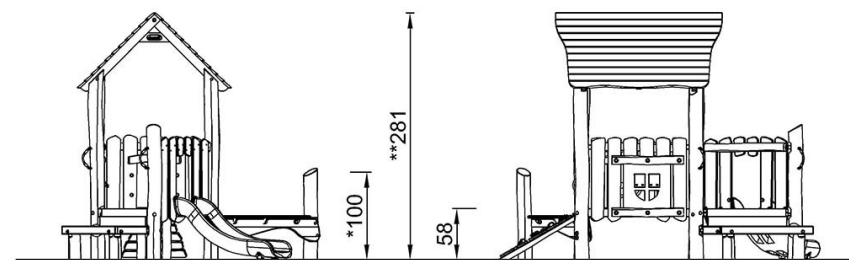
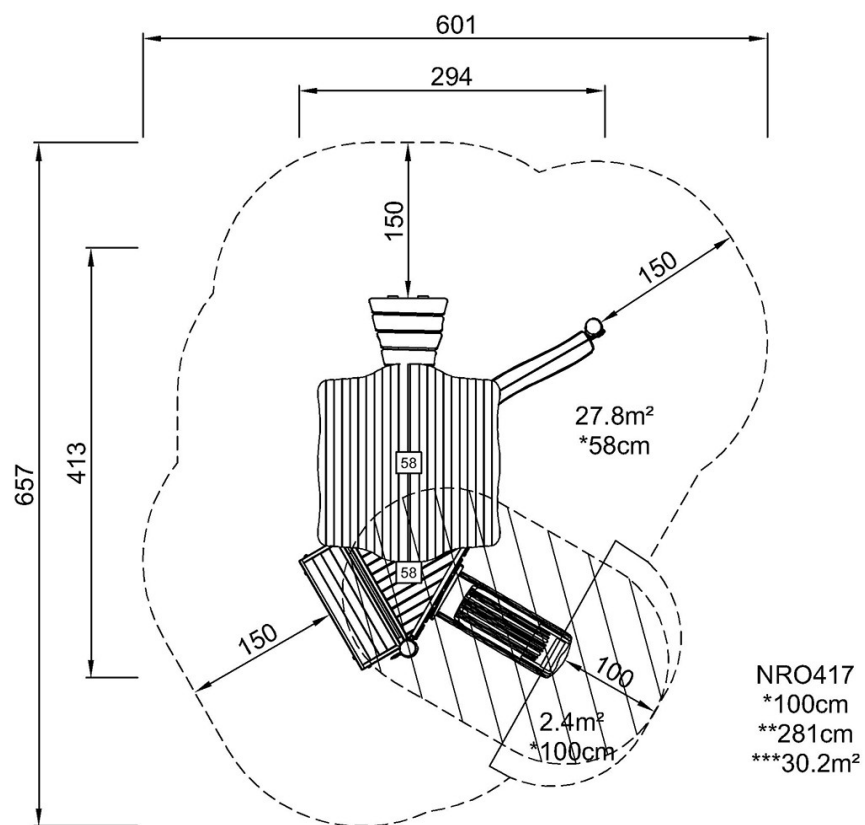


Klein Robinia Kippenhok

NRO417

Max. valhoogte | Totale Hoogte | Veiligheidszone

Max. valhoogte | Totale Hoogte



NRO417

[Bekijk BOVENAANZICHT](#)

[Bekijk ZIJAAANZICHT](#)