

Studsmatta rund, diameter 112cm

JUM102

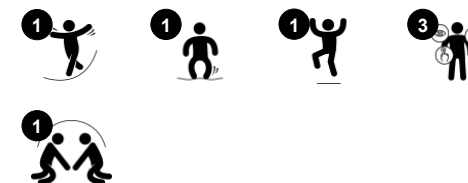
KOMPAN
Let's play



Artikelnr. JUM10201-0301

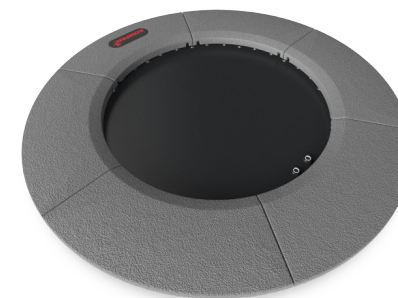
Generell produktinformation

| | |
|-----------------------|--------------|
| Dimension LxWxH | 180x180x3 cm |
| Åldersgrupp | 4+ |
| Kapacitet (användare) | 1 |
| Färgalternativ | ● |



Att hoppa på den runda studsmattan är en populär aktivitet. Studsmattan är dessutom perfekt för att "binda ihop" olika element på lekplatsen, vilket uppmuntrar lekar som "intenudda-marken". När barnen hoppar på studsmattan så svarar den på rörelserna, och leken tränar motoriska färdigheter som t.ex. balans, proprioception och rytm. Att hoppa upp

och ner stärker också stora muskelgrupper. Genom att hoppa av studsmattan byggs bentäthet – en styrka som framför allt utvecklas i tidig barndom.



Studsmatta rund, diameter 112cm

JUM102

KOMPAN
Let's play



Studsigt golv

Fysisk: tränar motoriska färdigheter som smidighet, balans och koordination, samt rumsuppfattning och rytm när barnen hoppar av och på. Att hoppa stärker bentäthet.

Socioemotionell: timing för att hoppa in och ut, efter varandra. Turas om och samarbeta.



Kraftig gummikant

Socioemotionell: förmåga att turas om och samarbeta vid den robusta, likväl mjuka ytan där barn kan vänta och observera vänner som ska gå in.

Studsmatta rund, diameter 112cm

JUM102

KOMPAN
Let's play



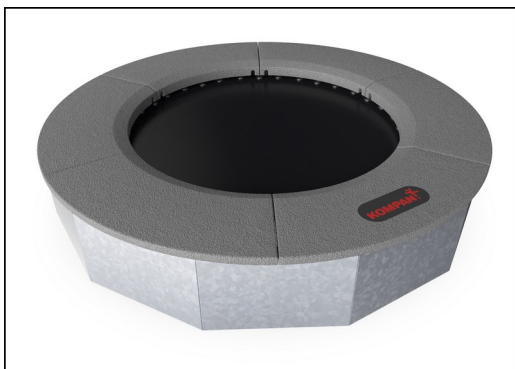
Membranet är tillverkat av 6 mm tjockt etylpropylband (EP) med polyester/polyamidtyg. Fjädringarna är förstärkta med stålbusningar och brickor på båda sidor. Membranet är resistent mot ozon och är utrustat med 8 dräneringshål.



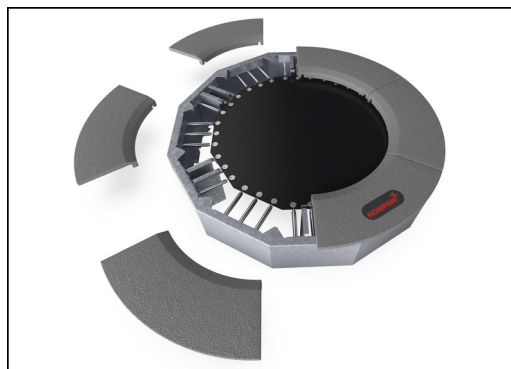
Alla 36 fjädrar är tillverkade av rostfritt stål för att säkerställa lång hållbarhet och korrosionsskydd. Ståltråden i fjädrarna är 3,2 mm tjock och är konformade för att säkerställa en lång livslängd.



Plattorna är gjutna i grått återvunnet gummi (SBR/NR) och KOMPAN:s logotyp är tillverkad av EPDM. Inuti varje gummiplatta finns en 3 mm tjock varmgalvaniserad stålplatta.



Alla stålkomponenter är tillverkade av 3 mm tjockt stål (S235). Alla paneler, stödvägg för den övre ramen, böjda SBR-plattor och plattor för in-situ beläggning är varmförzinkade.



Som en unik funktion kan SBR-plattorna tas bort för rengöring och service. Genom att lossa sex skruvar kan plattan lyftas upp så att du kan komma till fjädrarna.



Om du vill ha skräddarsydda färger till underlaget finns alla jumpers med stålplattor som matchar färgerna på underlaget. Den här varianten är inte tillgänglig med avtagbara plattor.

Artikelnr. JUM10201-0301

Installationsinformation

| | |
|------------------------|---------------------|
| Max. fallhöjd | 100 cm |
| Säkerhetsområde | 13,4 m ² |
| Total installationstid | 2,8 |
| Grävdjup (volym) | 1,08 m ³ |
| Betong (volym) | 0,08 m ³ |
| Stolpdjup (standard) | 60 cm |
| Fraktvikt | 299 kg |
| Förankring | Nedgrävning ✓ |

Information om garanti

| | |
|-------------------------|-----------------|
| Varmförzinkat stål | Livstidsgaranti |
| Fjädrar | 2 år |
| Studsmatta material | 2 år |
| SBR gummi | 2 år |
| Reservdelar garanterade | 10 år |



Hållbarhetsdata

JUM102



| Cradle to Gate A1-A3 | Totalt CO ₂ -utsläpp | CO ₂ e per kg | Återvunna material |
|----------------------|---------------------------------|--------------------------|--------------------|
| | kg CO ₂ e | kg CO ₂ e/kg | % |
| JUM10201-0301 | 379,62 | 2,02 | 60,81 |

Det övergripande ramverket som tillämpas för dessa faktorer är miljövarudeklarationen (EPD, Environmental Product Declaration), som kvantifierar "miljöinformation om produktens livscykel och möjliggör jämförelser av produkter som uppfyller samma funktion" (ISO, 2006). Denna struktur följer här och använder en livscykelanalys för hela produktstadiet från råmaterial till färdig produkt (A1-A3).

Kompan A/S
C.F. Tietgens Boulevard 32C
DK-5220 Odense SØ
Denmark



Verification of CO₂ calculation of: Freestanding play equipment



Data version no. 2023-10-05

The CO₂ calculation and data are in compliance with the principles of a carbon footprint impact according to the GHG protocol (Greenhouse Gas Protocol), Scope 3, cradle to gate related to all individual components in the product category: "Freestanding play equipment" represented by item no.: GXY916012-3417.

(Scope 3 emissions include emission sources in the upstream and downstream value chain).

Date: 30. October 2023 | Valid until: 30. October 2025

Verified by:

Julie Marie Vejsgaard Larsen, LCA & EPD Consultant

Verification based on report: Validation of CO₂ calculation of 9 categories of Kompan product line, version 1.0, prepared by: Bureau Veritas HSE, Denmark: Julie M. V. Larsen.

Publication date: 30. October 2023

By Bureau Veritas HSE
www.bureauveritas.dk
+45 7731 1000

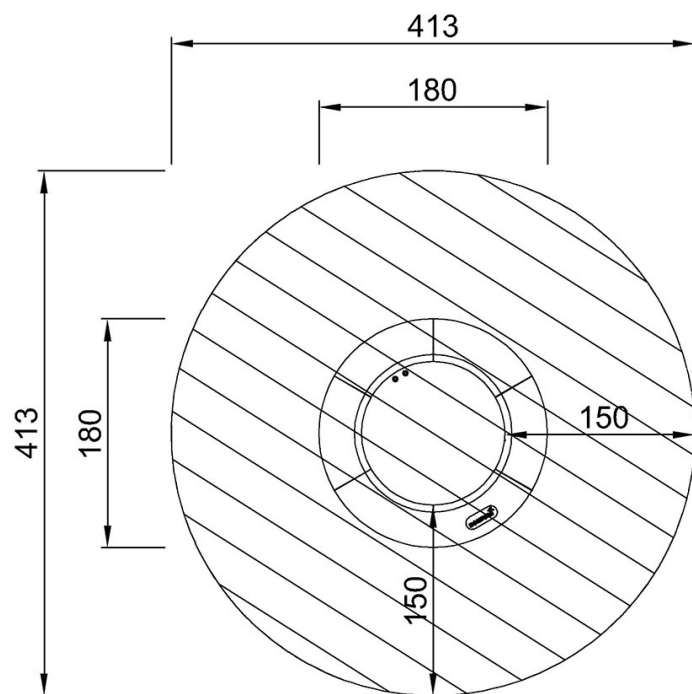


Studsmatta rund, diameter 112cm

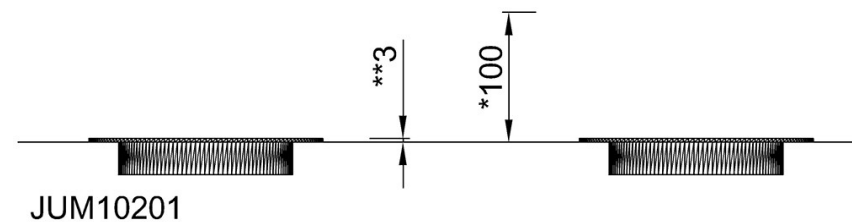
JUM102

* Max fallhöjd | ** Totalhöjd | *** Säkerhetsyta

* Max fallhöjd | ** Totalhöjd



JUM10201
*100cm
**3cm
***13.4m²



[Klicka för att se TOP VIEW](#)

[Klicka för att se SIDE VIEW](#)