

# Domek kurki

NRO417

**KOMPANI**  
Let's play



Domek kurki to gęsty, wypełniony aktywnością zestaw do zabawy dostępny z poziomu gruntu, który oferuje bogactwo zabaw o tematyce domowej, która będzie przyciągać i ekscytować maluchy raz za razem. Bogate funkcje dotykowe znacznie zwiększają wartość zabawy i wspierają pojawiającą się zabawę z odgrywaniem ról u małych dzieci. Skala Domku Kurki jest idealnie zaprojektowana dla małych dzieci. Biurko zwiększa ogólną wartość

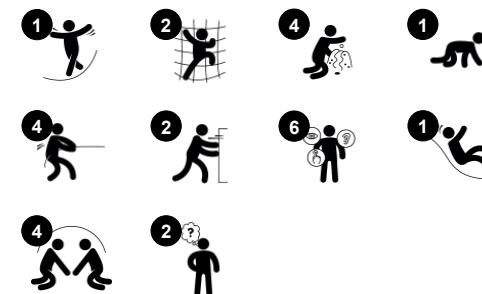
zabawową domu zarówno od wewnątrz, jak i od zewnątrz. Dwustronny panel do zabawy z żółtymi gałkami biegnącymi w rowkach zachęca do zabawy, która stymuluje teorię umysłu i umiejętności logicznego myślenia. Okno z zasłoną zachęca do współpracy społecznej między wnętrzem i na zewnątrz, wspierając umiejętność przyjmowania ról i współpracy oraz zapraszając do gier typu a kuku, które wspierają zrozumienie trwałości

obiektu: rzeczy nie przestają istnieć, gdy są poza widok. Zabawa z odgrywaniem ról wspiera umiejętności językowe. Ekscytujące ślizganie jest zachęcane dzięki przyjaznej pętli między platformą dostępu a zjeżdżalnią. Pochylna ścianka wspinaczkowa po drugiej stronie zapewnia zróżnicowany dostęp i wspiera koordynację krzyżową, która jest kluczem do rozwoju fizycznego i poznawczego w tym wieku.



Dane mogą się zmienić bez powiadomienia.

|                                      |                |
|--------------------------------------|----------------|
| Nr produktu NRO417-1021              |                |
| <b>Ogólne Informacje o Produkcie</b> |                |
| Wymiary DxSzxW                       | 294x413x281 cm |
| Grupa wiekowa                        | 1+             |
| Max. Ilość Osób                      | 12             |
| Dostępne kolory                      |                |



# Domek kurki

NRO417

**KOMPANI**  
Let's play



## Alpinista

**Fizyczne:** wspomaga koordynację ruchową oraz siłę nóg, ramion i dłoni. Uchwyty na górze ułatwiają wejście na platformę. **Społeczno-Emocjonalne:** nachylenie sprawia, że wspinaczka jest bezpieczna, szczególnie dla młodszych dzieci.



## Zjeżdżalnia

**Fizyczne:** zjeżdżanie rozwija świadomość przestrzenną i poczucie równowagi. Co więcej, mięśnie tułowia są trenowane podczas jazdy w pozycji wyprostowanej. **Społeczno-Emocjonalne:** empatia stymulowana przez rotację. **Poznawcze:** małe dzieci rozwijają swoje zrozumienie przestrzeni, prędkości i odległości podczas szybkiego zjeżdżania.



## Biuorko boczne

**Społeczno-Emocjonalne:** doskonale miejsce spotkań i kreator przestrzeni. Dzielenie się i współpraca pomiędzy obiema stronami tworzą społeczny scenariusz, który wspiera komunikację i współpracę.



## Panel szufelek do piasku

**Fizyczne:** koordynacja ręka-oko i ruchy pchająco-ciągące. **Społeczno-Emocjonalne:** zachęca do współpracy ze względu na dwustronny charakter i zapewnia równoległą rozgrywkę. **Poznawcze:** logiczne myślenie: rozumienie przyczyny i skutku podczas przesuwania czerpaków w rowkach lub przenoszenia materiałów z czerpaka do czerpaka. **Twórcze:** przesuwanie czerpaków oraz ustawianie ich w nowych pozycjach



## Okno z zasłonami

**Fizyczne:** stymulacja dotykowa wspiera umiejętności sensoryczne, gdy dzieci badają właściwości materiałów. **Społeczno-Emocjonalne:** interakcje społeczne między użytkownikami wewnątrz i na zewnątrz, wspierające rotację i współpracę. **Poznawcze:** zrozumienie trwałości przedmiotów podczas zabawy, np. w zabawę w chowanego. Wspieranie zabaw towarzyskich, zachęcanie do rozwijania umiejętności językowych. **Twórcze:** pozostawienie śladu, podjęcie decyzji, jak umieścić zasłony.



## Wspierające poręcze

**Fizyczne:** rączka zapewnia dobry uchwyt dla mniej doświadczonych osób wspinających się. Podciąganie się trenuje mięśnie górnej części ciała. **Społeczno-Emocjonalne:** wspomaga duży zakres umiejętności fizycznych, dzięki czemu wspierana jest idea zabawy dla każdego w sposób bezpieczny oraz niezależny.

# Domek kurki

NRO417



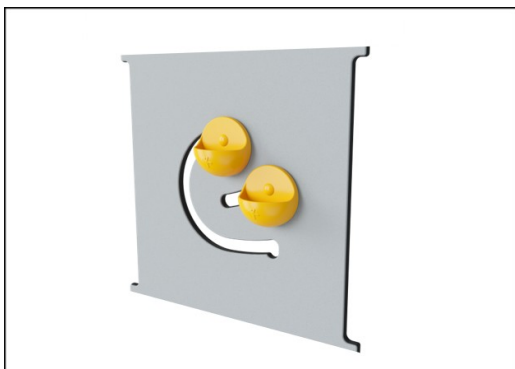
Wszystkie produkty linii Organiczna Robinia od KOMPAN wykonane są z drewna Robinia pochodzącego ze zrównoważonych europejskich źródeł. Na życzenie produkty z drewna Robinia mogą być dostarczone ze certyfikacją FSC®(FSC® C004450).



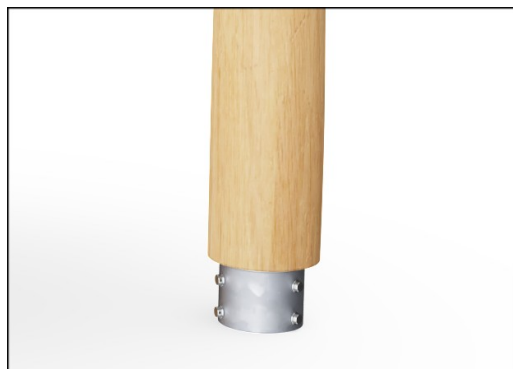
Produkty/aktywności są zmontowane w fabryce, aby spełnić wszystkie wymagania dotyczące bezpieczeństwa.



Farba użyta do pomalowania kolorów elementów ma bazę opartą na wodzie, jest przyjazna środowisku i ma idealną odporność na promieniowanie UV. Farba zgodna jest z EN 71 część 3.



Panele wykonane są z 19mm EcoCore™. EcoCore™ to niezwykle wytrzymały materiał, przyjazny środowisku, który nie tylko może być poddany procesowi recyklingu, ale również jego podstawa wykonana jest w 95% z materiałów pokonsumenckich wykonanych z zużytych opakowań po żywności.



Dostępne są różne opcje montażu wszystkich produktów: powierzchniowa ze stalowymi kotwami i śrubami lub w ziemi z drewnianymi lub stalowymi kotwami.



Produkty Robinia są dostępne w trzech wersjach traktowania drewna: niemalowane drewno Robinia, pokryte brązowym pigmentem, który zachowuje naturalny wygląd drewna i wersja pomalowana z wybranymi kolorowymi elementami.

Nr produktu NRO417-1021

## Informacje Dotyczące Instalacji

|                                  |   |
|----------------------------------|---|
| Max. wysokość upadku             | 100 cm  |
| Strefa bezpieczeństwa            | 30,2 m <sup>2</sup>   |
| Czas instalacji                  | 20,6  |
| Objętość wykopu                  | 1,63 m <sup>3</sup>   |
| Objętość betonu                  | 0,00 m <sup>3</sup>   |
| Głębokość podstawy (standardowa) | 100 cm  |
| Waga przesyłki                   | 897 kg  |
| Opcje kotwiczenia                | W ziemi <input checked="" type="checkbox"/><br>Powierzchnia <input checked="" type="checkbox"/> |

## Informacje o Gwarancji

|                           |          |
|---------------------------|----------|
| EcoCore HDPE              | Dożywnia |
| Galw. Stal                | Dożywnia |
| Drewno Robinia            | 15 lat   |
| Części Zapasowe           | 10 lat   |
| Elementy ze Stali Nierdz. | Dożywnia |



# Dane Dotyczące Zrównoważonego Rozwoju

NRO417



**Od wydobycia surowców do opuszczenia wytwórni A1–A3**

**Całkowita emisja CO<sub>2</sub>**

**CO<sub>2</sub>e na kg produktu**

**Materiały pochodzące z recyklingu**

kg CO<sub>2</sub>e

kg CO<sub>2</sub>e/kg

%

**NRO417-1021**

201,96

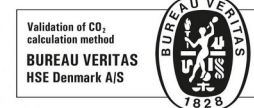
0,28

4,04

Ogólne ramy stosowane dla tych czynników to Środowiskowa Deklaracja Produktu (EPD), która określa ilościowo "informacje środowiskowe dotyczące cyklu życia produktu i umożliwia porównywanie produktów spełniających tę samą funkcję" (ISO, 2006). W niniejszym dokumencie przyjęto strukturę i zastosowano podejście oceny cyklu życia w odniesieniu do całego etapu produktu, od surowców po produkcję (A1-A3).

## Kompan A/S

C.F. Tietgens Boulevard 32C  
DK-5220 Odense SØ  
Denmark



## Verification of CO<sub>2</sub> calculation of: Nature play



Data version no. 2023-10-05

The CO<sub>2</sub> calculation and data are in compliance with the principles of a carbon footprint impact according to the GHG protocol (Greenhouse Gas Protocol), Scope 3, cradle to gate related to all individual components in the product category: "Nature play" represented by item no.: NRO409-0621.

(Scope 3 emissions include emission sources in the upstream and downstream value chain).

**Date: 30. October 2023 | Valid until: 30. October 2025**

**Verified by:**

Julie Marie Vejsgaard Larsen, LCA & EPD Consultant

Verification based on report: Validation of CO<sub>2</sub> calculation of 9 categories of Kompan product line, version 1.0, prepared by: Bureau Veritas HSE, Denmark: Julie M. V. Larsen.

**Publication date: 30. October 2023**

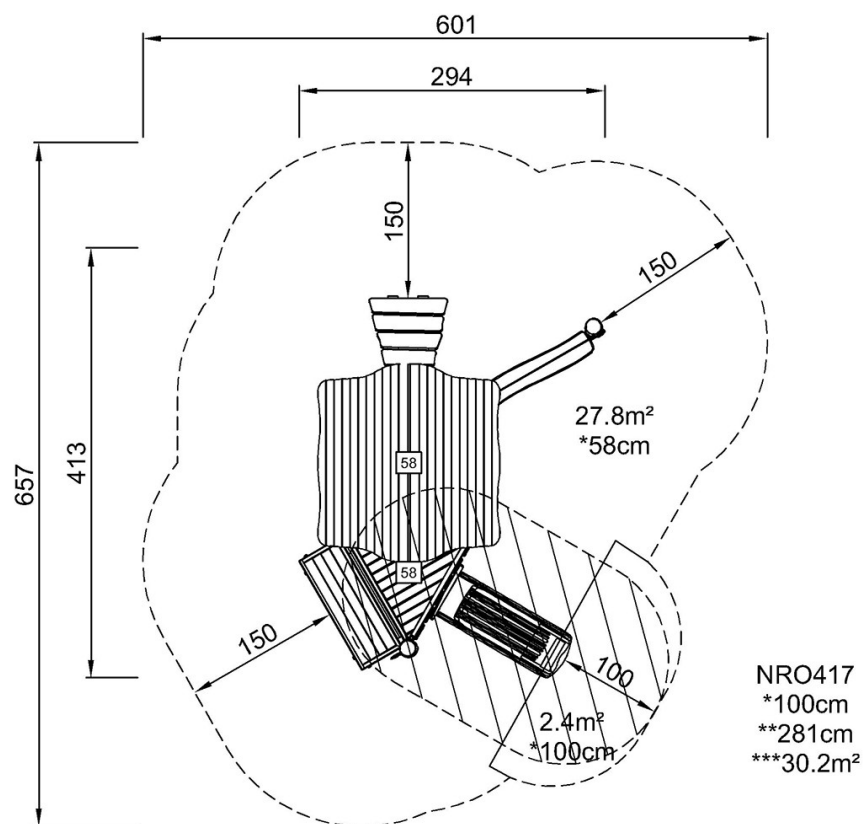
**By Bureau Veritas HSE**  
www.bureauveritas.dk  
+45 7731 1000



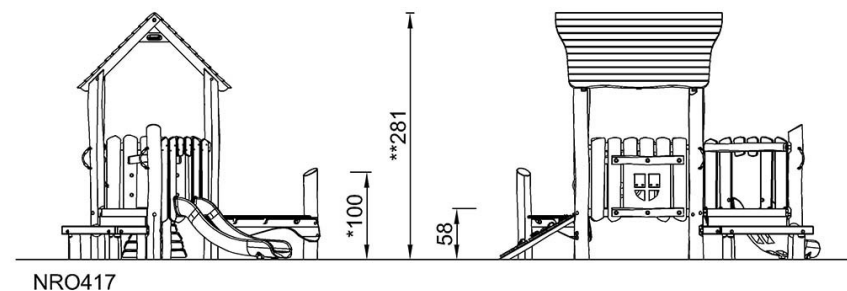
# Domek kurki

NRO417

\* Max Wys. Upadku | \*\* Wysokość | \*\*\* Strefa Bezpieczeństwa



\* Max Wys. Upadku | \*\* Max Wysokość



[Kliknij, aby zobaczyć RZUT Z GÓRY](#)

[Kliknij, aby zobaczyć RZUT BOCZNY](#)