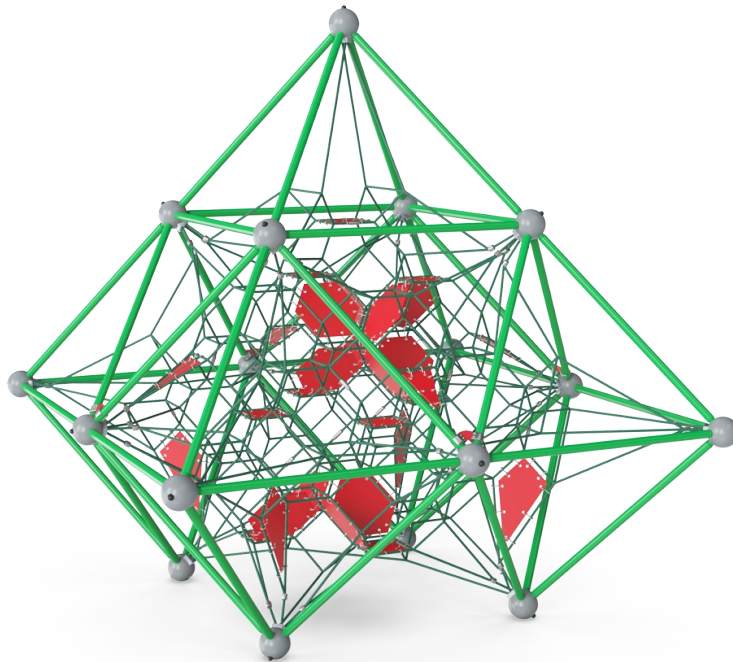


# Medite en membraanhuis

COR10511

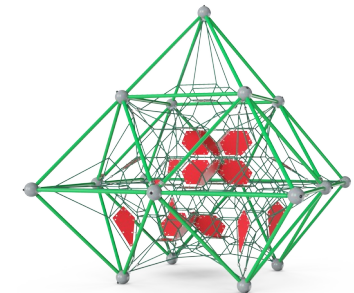
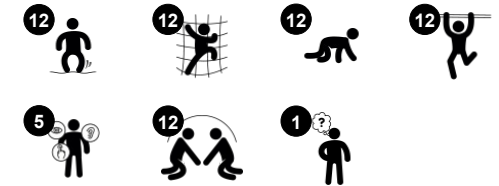
**KOMPAN**  
Let's play



Item nummer COR105111-0403

## Algemene Product Informatie

Afmetingen LxBxH	423x423x446 cm
Leeftijdsgroep	5+
Speelcapaciteit	31
Kleuropties	



De Medite met membraanhuis is een driedimensionale klimomgeving waar kinderen geweldige avonturen kunnen beleven. Ze genieten enorm van de meanderende, verende klimpaden. Door de transparante vormgeving van het klimapparaat kunnen kinderen elkaar zien en met elkaar spelen, en kunnen ze vanuit de hoogte helemaal naar beneden kijken. Ze komen dan ook het liefst zo vaak mogelijk

terug om het toestel te beklimmen. De verende membranen zijn een snelle route naar de top, maar ook leuke bestemmingen en ontmoetingsplekken. De membranen hebben dan ook een belangrijke functie: ze stimuleren sociale interactie en samenwerking. De stuitende touwen en netten van het klimtoestel voegen een spanningselement toe, want bij elke klimbeweging komt het hele net in

beweging. Op deze hoogte is dat extra spannend. Hierdoor leren kinderen om zich goed te concentreren en goed risico's in te schatten. De netten stimuleren ook de ontwikkeling van motorische vaardigheden zoals proprioceptie, ruimtelijk besef en oog-hand coördinatie. Kinderen hebben deze vaardigheden nodig om afstanden en risico's in het verkeer goed in te schatten.

# Medite en membraanhuis

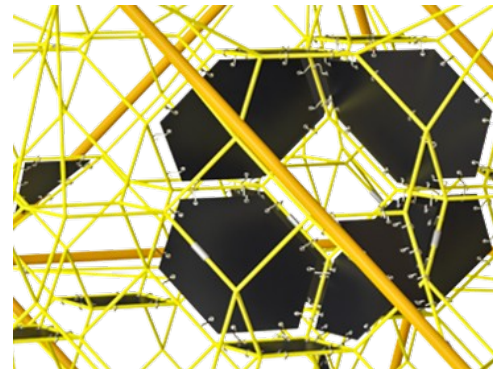
COR10511



De S-klemmen van Corocord worden gebruikt als universele aansluitingen in Corocord producten. Ze zijn gemaakt van RVS en hebben een diameter van 8 mm. De uiteinden zijn met een speciale hydraulische pers om de touwen geperst waardoor ze een ideale verbinding krijgen. Ze zijn veilig, duurzaam en vandalismebestendig en hinderen de typische beweging van touwspelconstructies niet.



De aluminium haken van het net zijn dubbel conisch met afgeronde uiteinden en zijn zo klein als de veiligheid toelaat. Het totale ontwerp van het net is erop gericht om de metalen onderdelen in het net tot een absoluut minimum te beperken, zowel in grootte als in aantal, om zo de best mogelijke touwklimervaring te kunnen bieden.



Corocord membranen zijn gemaakt van slijtvast en UV-bestendig rubber van transportbandkwaliteit, versterkt met vier lagen polyester. Corocord producten met wapening en twee oppervlaktelagen hebben een totale dikte van 7,5 mm. Getest en in overeenstemming met de REACH-eisen voor PAK.



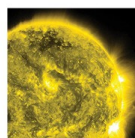
De metalen onderdelen zijn gemaakt van hoogwaardig staal en zijn van binnen en buiten thermisch verzinkt met loodvrij zink. Aan de buitenkant is er een extra laag poedercoating aangebracht. Dit zorgt zowel voor een uitstekende corrosiebestendigheid als voor een kleurrijke vormgeving.



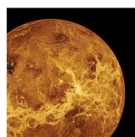
LUNA



MARS



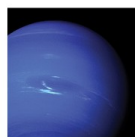
SOLARIS



VENUS



TERRA



NEPTUNE

De COROCORD Frame Nets zijn verkrijgbaar in 6 galactische kleurenthema's. De thema's putten uit heldere kleuren die kinderen van alle leeftijden aanspreken. Kan worden gewijzigd in de configurator.

Item nummer COR105111-0403

## Installatie informatie

Max. valhoogte	165 cm
Veiligheidszone	51,7 m <sup>2</sup>
Totale installatietijd	29,6
Graafwerk (vol.)	1,76 m <sup>3</sup>
Benodigd beton	0,98 m <sup>3</sup>
Verankeringsdiepte	110 cm
Verzendingsgewicht	1.029 kg
Verankeringsopties	In-ground ✓

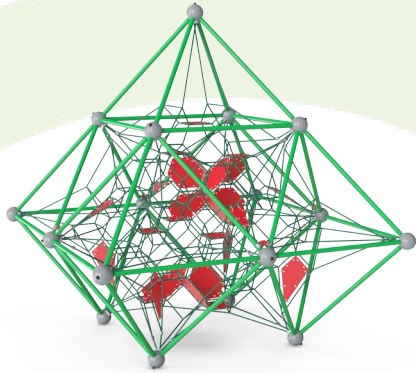
## Garantie informatie

Corocord Touw	10 jaar
EcoCore HDPE	Levenslang
Gegalvaniseerd staal	Levenslang
Membraan	2 jaar
Gegarandeerde reserveonderdelen	10 jaar



# Sustainability Data

COR10511



Cradle to Gate A1-A3	Total CO <sub>2</sub> emission	CO <sub>2</sub> e/kg	Recycled materials
	kg CO <sub>2</sub> e	kg CO <sub>2</sub> e/kg	%
<b>COR105111-0403</b>	2.715,66	3,80	42,33

The overall framework applied for these factors is the Environmental Product Declaration (EPD), which quantifies "environmental information on the life cycle of a product and enable comparisons between products fulfilling the same function" (ISO, 2006). This follows the structure and applies a Life-Cycle Assessment approach to the entire Product stage from raw material through manufacturing (A1-A3))

**Kompan A/S**  
 C.F. Tietgens Boulevard 32C  
 DK-5220 Odense SØ  
 Denmark



## Verification of CO<sub>2</sub> calculation of: Corocord



Data version no. 2023-10-05

The CO<sub>2</sub> calculation and data are in compliance with the principles of a carbon footprint impact according to the GHG protocol (Greenhouse Gas Protocol), Scope 3, cradle to gate related to all individual components in the product category: "Corocord" represented by item no.: COR314011-1101.

(Scope 3 emissions include emission sources in the upstream and downstream value chain).

**Date: 30. October 2023 | Valid until: 30. October 2025**

Verified by:

Julie Marie Vejsgaard Larsen, LCA & EPD Consultant

Verification based on report: Validation of CO<sub>2</sub> calculation of 9 categories of Kompan product line, version 1.0, prepared by: Bureau Veritas HSE, Denmark: Julie M. V. Larsen.

**Publication date: 30. October 2023**

By Bureau Veritas HSE  
 www.bureauveritas.dk  
 +45 7731 1000

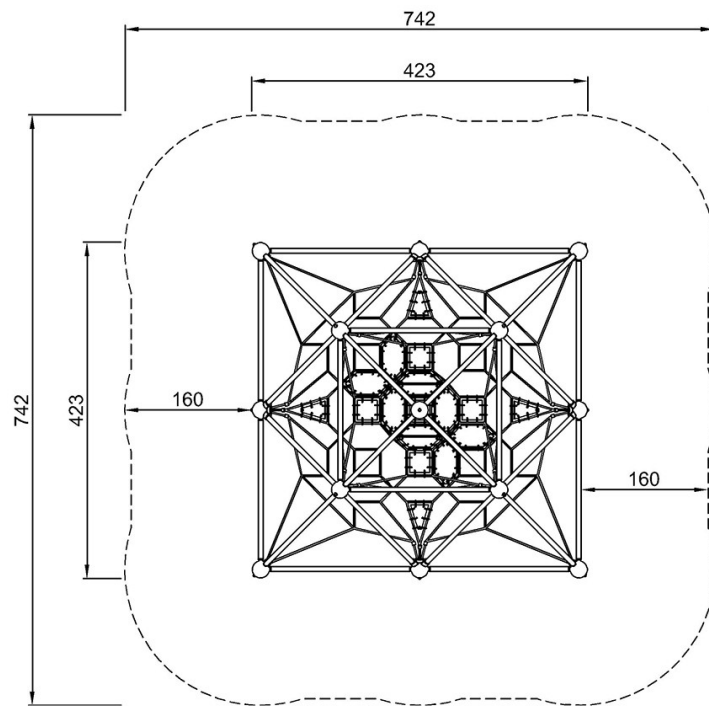


# Medite en membraanhuis

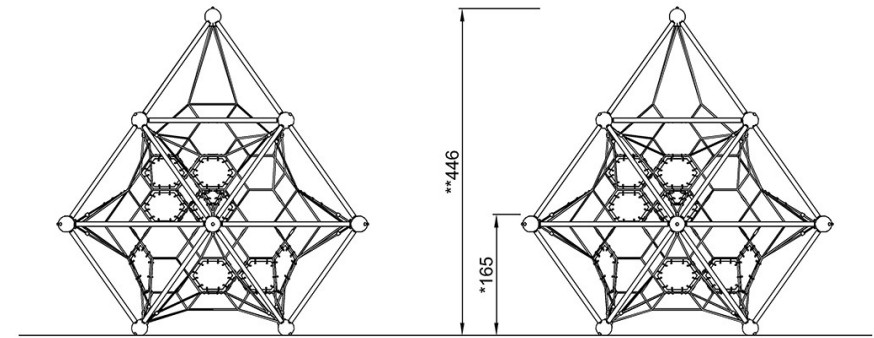
COR10511

Max. valhoogte | Totale Hoogte | Veiligheidszone

Max. valhoogte | Totale Hoogte



COR10511  
\*165cm  
\*\*446cm  
\*\*\*51.7m<sup>2</sup>



COR10511

[Bekijk BOVENAANZICHT](#)

[Bekijk ZIJAAANZICHT](#)