

# Leikkimökki kuistilla

KPL405

**KOMPANI**  
Let's play



Tuotenumero KPL40511-0601	
<b>Tuotetiedot</b>	
Mitat PxLxK	153x120x184 cm
Ikäryhmä	6m+
Leikkikapasiteetti	6
Värvaihtoehdot	



Leikkimökissä ja kuistissa on hieman korotettu lattia ja kaksi leikkitilaa, avoin ulkokuisti ja katettu mökki. Leikkimökki tarjoaa erinomaiset puitteet tapaamiseen ja vaikkapa kauppaleikkiin tai muuhun mielikuvitusleikkiin. Muiden lasten tapaaminen ja yhteinen leikki ovat tärkeitä lapsen sosiaalisen kehityksen kannalta, ja roolileikit kehittävät kognitiivisia

taitoja, erityisesti puheen kehittymistä.



# Leikkimökki kuistilla

KPL405

**KOMPANI**  
Let's play



## Teema

**Kognitiivinen:** ehdottaa teeman ja tukee esittävää leikkiä, joka kehittää kieli- ja viestintätaitoja.



## Alusta

**Sosiaalis-emotionaalinen:** Tärkeät elämäntaidot, kuten rohkeus, itseluottamus, harkintakyky ja vuoronvaihtelu kehittyvät.



## Pöytä

**Sosiaalis-emotionaalinen:** hieno kohtaamispaikka ja tilan luoja. Jakaminen ja yhteistyö molemmin puolin luo sosiaalisen skenaarion, joka tukee viestintää ja yhteistyötä.

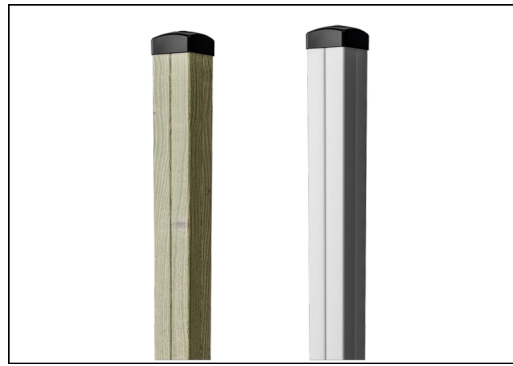
# Leikkimökki kuistilla

KPL405

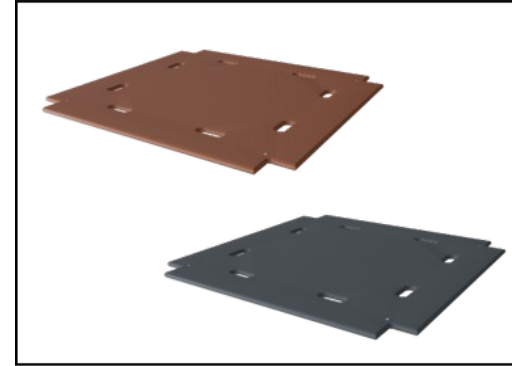
**KOMPAN**  
Let's play



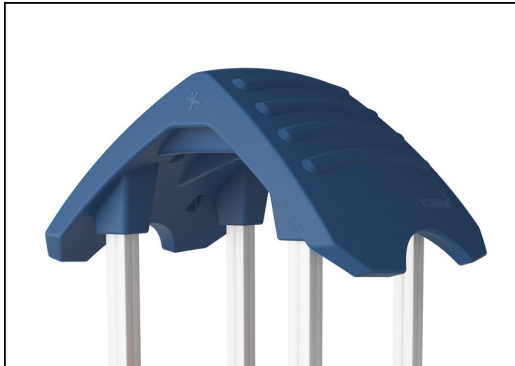
19 mm:n EcoCore™ -paneelit. EcoCore™ on erittäin kestävä, ympäristöystävällinen materiaali, joka ei ole ainoastaan kierrätettävissä käytön jälkeen, vaan se koostuu myös ytimestä, joka on valmistettu 100% kierrätetystä elintarvikepakkausjätteestä.



Tornin päätolpista on saatavilla kaksi eri materiaalivaihtoehtoa: mäntytolpat (paineekyllästysaineena Tanalith E3475, luokka 3 standardin EN335 mukaisesti) tai alumiinitolpat (seinämänpaksuus 2 mm), joissa anodisoitu pintakäsittely. Pohjamateriaalina on EN AW-6060 T66.



Lattioista ja leikkipaneeleista on saatavilla kaksi eri materiaalivaihtoehtoa. Toinen on männystä ja lepästä tehty 21,5 millimetrin paksuinen vedenpitävä vanerilevy, jonka molemmilla puolilla on luistamaton kalvo. Toinen on 17,8 millimetrin paksuinen korkeapainelaminaatti HPL, jossa on luistamaton pinta standardin EN 438-6 mukaisesti.



Isot ontot osat on tehty 100-prosenttisesti kierrätettävästä polyeteenistä. Katto on valettu yhdestä kappaleesta, jonka seinämänpaksuus on vähintään 5,5 mm, kestävyys takaamiseksi kaikissa ilmasto-olosuhteissa ympäri maailmaa.



Päätolpissa on kuumasinkityt teräsankkurit. Teräsankkurointi nostaa tolpat 20 mm maanpinnan yläpuolelle, jotta ne eivät ole kosketuksessa alustamateriaaliin.

Tuotenumero KPL40511-0601

## Asennustiedot

Putoamiskorkeus enintään	28 cm
Turva-alue	15,0 m <sup>2</sup>
Asennusaika	6,5
Kaivanto	0,32 m <sup>3</sup>
Betonivalu	0,00 m <sup>3</sup>
Perustuksen syvyys (vakio)	60 cm
Lähtöksen paino	155 kg
Ankkurointivaihtoehdot	Syväper. ✓ Pinta-as. ✓

## Takuutiedot

Alumiini	15 vuotta
EcoCore HDPE	Elinikäinen
Ontot PE-osat	10 vuotta
Mänty	10 vuotta
Takuuseen kuuluvat varaosat	10 vuotta



# Kestävän kehityksen data

KPL405



## Tuotevaihe A1–A3

Hiilidioksi  
dipäästöt  
yhteensä

kg CO<sub>2</sub>e

Hiilidioksi  
dipäästöt  
kiloa  
kohden

kg CO<sub>2</sub>e/kg

Kierrätys  
materiaalit

%

KPL40511-0601

145,83

1,24

36,68

Näihin tekijöihin sovellettavana yleiskehityksenä käytetään Environmental Product Declaration -ympäristötuoteselostetta (EPD), jossa määritetään "ympäristötiedot tuotteen elinkaaren ajalta ja joka mahdollistaa samaan tehtävään tarkoitettujen tuotteiden keskinäisen vertailun" (ISO, 2006). Tämä seuraa elinkaariarviointimenetelmän (Life Cycle Assessment, LCA) rakennetta ja soveltaa sitä koko tuotevaiheeseen raaka-aineen hankinnasta tuotteen valmistukseen (A1–A3).

**KOMPAN**  
Let's play

## Kompan A/S

C.F. Tietgens Boulevard 32C  
DK-5220 Odense SØ  
Denmark

Validation of CO<sub>2</sub>  
calculation method  
**BUREAU VERITAS**  
HSE Denmark A/S



## Verification of CO<sub>2</sub> calculation of: Play systems



Data version no. 2023-10-05

The CO<sub>2</sub> calculation and data are in compliance with the principles of a carbon footprint impact according to the GHG protocol (Greenhouse Gas Protocol), Scope 3, cradle to gate related to all individual components in the product category: "Play systems" represented by item no.: PCM200321-0950.

(Scope 3 emissions include emission sources in the upstream and downstream value chain).

**Date: 30. October 2023 | Valid until: 30. October 2025**

Verified by:

Julie Marie Vejsgaard Larsen, LCA & EPD Consultant

Verification based on report: Validation of CO<sub>2</sub> calculation of 9 categories of Kompan product line, version 1.0, prepared by: Bureau Veritas HSE, Denmark: Julie M. V. Larsen.

**Publication date: 30. October 2023**

By Bureau Veritas HSE  
www.bureauveritas.dk  
+45 7731 1000

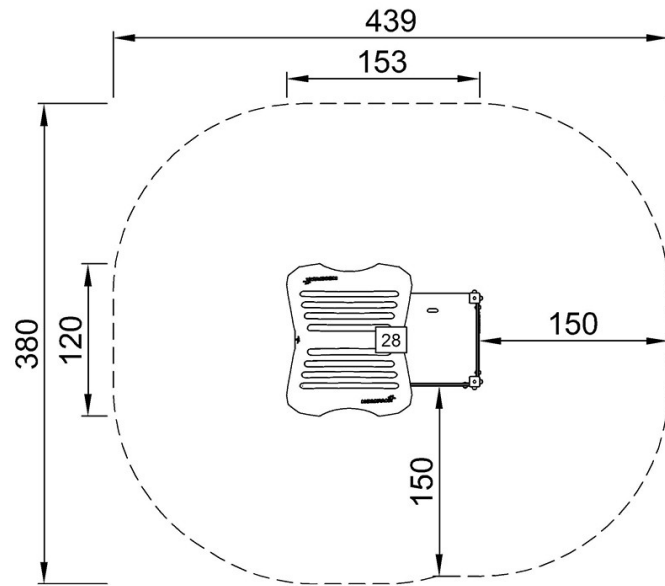


# Leikkimökki kuistilla

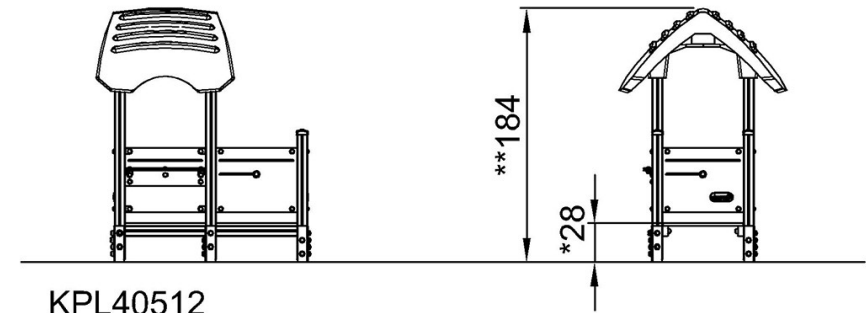
KPL405

Putoamiskorkeus enint. | Kokonaiskorkeus | Turva-alue

Putoamiskorkeus enint. | Kokonaiskorkeus



KPL40512  
\*28cm  
\*\*184cm  
\*\*\*15m<sup>2</sup>



KPL40512

[Klikkaa nähdäksesi NÄKYMÄ YLHÄÄLTÄ](#)

[Klikkaa nähdäksesi NÄKYMÄ SIVULTA](#)