

# Arch Ladder, 2.0m high

COR20210

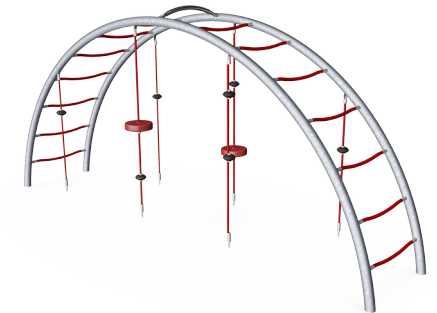
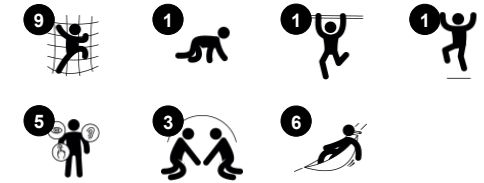
**KOMPANI**  
Let's play



产品编号 COR202101-0301

## 产品信息概览

|       |   |
|-------|---|
| 长宽高尺寸 | 439x105x200 cm  |
| 适用年龄段 | 5+  |
| 容纳人数  | 20  |
| 颜色选择  |   |



造型美观，即使再小的孩子也可以在上面一展身手，有两个高度可供选择。攀岩小英雄们需要战胜各种 UFO 和 EPDM 小圆盘带来的挑战。

# Arch Ladder, 2.0m high

COR20210



## 绳索梯级

**身体素质** : the big steps allow for climbing and crawling through, supporting proprioception and spatial awareness. Climbing here takes big steps, developing cross coordination and muscle strength, arms pulling to get upwards.  
**社交情感** : the big meshes allow more children being seated together, sharing.



## Rope with rubber disc

**身体素质** : 孩子们在踏上圆盘和攀爬绳索的过程中，锻炼了身体的协调性和肌肉力量。在轻轻摇摆时，他们的平衡感也会得到锻炼。平衡感对于坐稳的能力来说非常重要。  
**社交情感** : 在决定谁应该坐在这里时，可以培养社交能力和轮流意识。



## Frame

**身体素质** : develop children's upper body muscles and arm strength when hanging from arms. This is especially important due to sedentary lifestyles and back-pain in children.  
**社交情感** : develop children's turn-taking skills and empathy when passing others on the top frame.

# Arch Ladder, 2.0m high

COR20210



Corocord 16mm 绳索是特殊的“大力神”型绳索，具有镀锌四股钢丝和钢丝芯。每根钢丝束都用 PES 纱紧密包裹，然后将其融化到每根单独的钢丝束上。这些绳索具有很高的耐磨性和防破坏性，可以根据需要到现场更换。



钢结构的内部和外部均使用无铅热浸镀锌。镀锌在外部环境中具有出色的耐腐蚀性，并且维护成本低。



全彩色 EPDM 橡胶盘，表面光滑。模制的 EPDM 围绕着热浸镀锌钢芯，可确保圆盘的稳定性以及能够牢固地固定在绳索上。

产品编号 COR202101-0301

## 安装信息

|        |                     |
|--------|---------------------|
| 最大跌落高度 | 200 cm              |
| 安全面积   | 28.0 m <sup>2</sup> |
| 安装总时长  | 5.9                 |
| 开挖量    | 2.38 m <sup>3</sup> |
| 混凝土使用量 | 1.70 m <sup>3</sup> |
| 标准入地深度 | 90 cm               |
| 运输重量   | 200 kg              |
| 固定选项   | 入地 ✓<br>地表 ✓        |

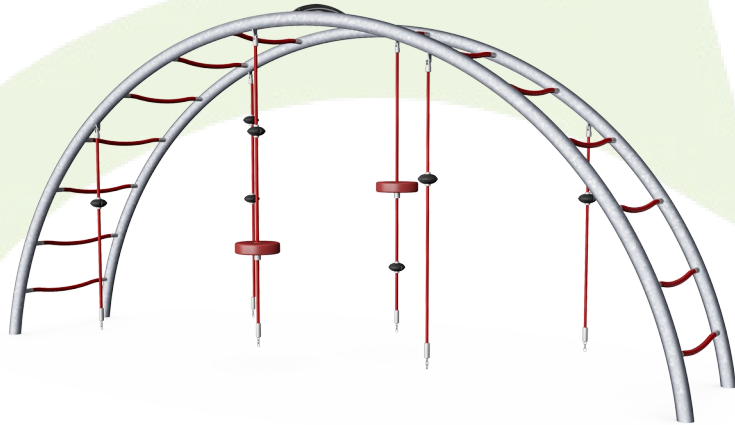
## 质保信息

|             |      |
|-------------|------|
| Corocord 绳索 | 10 年 |
| EPDM 部件     | 2 年  |
| 镀锌钢结构       | 终身质保 |
| S 扣         | 10 年 |
| 承保零部件       | 10 年 |



# Sustainability Data

COR20210



从原材料到成品

CO<sub>2</sub> 排放总量

CO<sub>2</sub> 排放量 / 千克

回收的原料

kg CO<sub>2</sub>e

kg CO<sub>2</sub>e/kg

%

COR202101-0301

510.34

3.04

45.15

这些因素采用的总体框架为环保产品声明 (EPD), 该声明可量化“产品生命周期的环保信息, 并对相同功能的产品进行对比” (ISO, 2006)。在遵循该框架的同时, 对从原材料到制造的整个产品阶段 (A1-A3) 应用生命周期评估法。

## Kompan A/S

C.F. Tietgens Boulevard 32C  
DK-5220 Odense SØ  
Denmark



## Verification of CO<sub>2</sub> calculation of: Corocord



Data version no. 2023-10-05

The CO<sub>2</sub> calculation and data are in compliance with the principles of a carbon footprint impact according to the GHG protocol (Greenhouse Gas Protocol), Scope 3, cradle to gate related to all individual components in the product category: "Corocord" represented by item no.: COR314011-1101.

(Scope 3 emissions include emission sources in the upstream and downstream value chain).

Date: 30. October 2023 | Valid until: 30. October 2025

Verified by:

Julie Marie Vejsgaard Larsen, LCA & EPD Consultant

Verification based on report: Validation of CO<sub>2</sub> calculation of 9 categories of Kompan product line, version 1.0, prepared by: Bureau Veritas HSE, Denmark: Julie M. V. Larsen.

Publication date: 30. October 2023

By Bureau Veritas HSE  
www.bureauveritas.dk  
+45 7731 1000

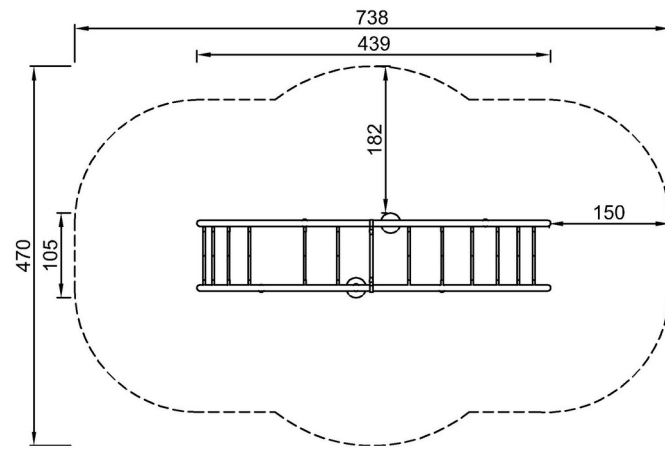


# Arch Ladder, 2.0m high

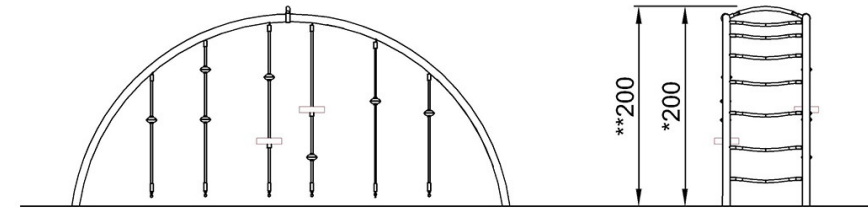
COR20210

最大跌落高度 | 总高度 | 安全区域

最大跌落高度 | 总高度



COR202101-xx01  
\*200cm  
\*\*200cm  
\*\*\*28.0m<sup>2</sup>



COR202101

[点击查看俯视图](#)

[点击查看侧面图](#)