

Mandschommel - Ø1,0m

SW990081

KOMPAN
Let's play

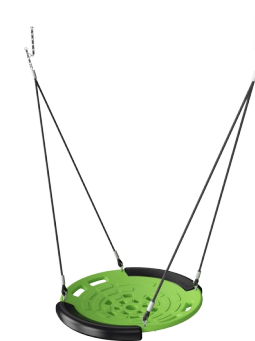


De mandschommel heeft een strakke vormgeving en een vlak zitoppervlak. Een comfortabel schommelzitje met zachte randen, waar kinderen heerlijk op kunnen zitten en hard tegenaan kunnen duwen. Het lichte zitje is geschikt voor kinderen van alle leeftijden. Iedereen kan spelen op deze mandschommel, met of zonder hulp. En er is ruimte genoeg voor meerdere kinderen om zittend, staand of

liggend te schommelen. Samenspelen op deze schommel is zo leuk, dat kinderen niet uitgespeeld raken. De openingen in het zitoppervlak dienen als handgrepen, waar kinderen zich stevig aan vast kunnen houden tijdens het schommelen. Schommelen op de mandschommel stimuleert de ontwikkeling van motorische vaardigheden zoals evenwichtsgevoel en coördinatievaardigheden.

Duwen en trekken om de schommel in beweging te krijgen, traint de arm-, been- en rompspieren. De schommel biedt voldoende ruimte om met elkaar te dollen en stoeien en stimuleert de ontwikkeling van sociaal-emotionele vaardigheden, zoals om de beurt gaan en samenwerken. Samen schommelen is dus niet alleen leuk, maar ook belangrijk voor de ontwikkeling van kinderen.

Item nummer SW990081-06	
Algemene Product Informatie	
Afmetingen LxBxH	192x106x0 cm
Leeftijdsgroep	2+
Speelcapaciteit	6
Kleuropties	



Mandschommel - Ø1,0m

SW990081

KOMPAN
Let's play



De kuipzitting is gemaakt van 100% recyclebaar polyethyleen (PE) en is uit één stuk rotatie gegoten. De zitting is ontworpen met grote buitenste openingen voor handgrepen. In het midden zijn er gaten voor de afvoer van water en vuil. De vier kabels zijn bevestigd met thermisch verzinkte stalen beugels om de duurzaamheid voor vele jaren te garanderen.



De bumpers zijn gemaakt met een binnenwerk van sterk polypropyleen (PP) met een zachtere buitenlaag van thermoplastisch rubber (TPE). De zachte, schokabsorberende bumpers met antislippoppervlak maken de schommelzitting uiterst gebruiksvriendelijk.



Touwen zijn gemaakt van UV-bestendig PA-touw met een interne staalkabelversterking. Het touw is inductief behandeld om een maximale fixatie tussen staal en touw te verkrijgen wat een uitstekende slijtvastheid oplevert.



Zowel de bovenste ketting als de veiligheidsketting zijn gemaakt van hoogwaardig roestvast staal om de duurzaamheid van het product te waarborgen.



Door KOMPAN ontworpen schommelhangers van roestvast staal met een anti-draaifunctie voor intensief gebruik. De hangers zijn aan de dwarsbalk bevestigd op een gelaste beugel met twee bouten, de lagers zijn ingebed met siliconenvet en hoeven niet verder gesmeerd te worden.

Item nummer SW990081-06

Installatie informatie

Max. valhoogte	143 cm
Veiligheidszone	17,3 m ²
Totale installatietijd	0,3
Graafwerk (vol.)	0,00 m ³
Benodigd beton	0,00 m ³
Verankeringsdiepte	0 cm
Verzendingsgewicht	23 kg
Verankeringsopties	

Garantie informatie

Kettingen	10 jaar
Holle PE-onderdelen	10 jaar
Gegarandeerde reserveonderdelen	10 jaar



Sustainability Data

SW990081



Cradle to Gate A1-A3	Total CO ₂ emission	CO ₂ e/kg	Recycled materials
	kg CO ₂ e	kg CO ₂ e/kg	%
SW990081-06	68,49	3,32	29,61

The overall framework applied for these factors is the Environmental Product Declaration (EPD), which quantifies "environmental information on the life cycle of a product and enable comparisons between products fulfilling the same function" (ISO, 2006). This follows the structure and applies a Life-Cycle Assessment approach to the entire Product stage from raw material through manufacturing (A1-A3))

Kompan A/S

C.F. Tietgens Boulevard 32C
DK-5220 Odense SØ
Denmark



Verification of CO₂ calculation of: Freestanding play equipment



Data version no. 2023-10-05

The CO₂ calculation and data are in compliance with the principles of a carbon footprint impact according to the GHG protocol (Greenhouse Gas Protocol), Scope 3, cradle to gate related to all individual components in the product category: "Freestanding play equipment" represented by item no.: KSW92011-0910.

(Scope 3 emissions include emission sources in the upstream and downstream value chain).

Date: 30. October 2023 | Valid until: 30. October 2025

Verified by:

Julie Marie Vejsgaard Larsen, LCA & EPD Consultant

Verification based on report: Validation of CO₂ calculation of 9 categories of Kompan product line, version 1.0, prepared by: Bureau Veritas HSE, Denmark: Julie M. V. Larsen.

Publication date: 30. October 2023

By Bureau Veritas HSE
www.bureauveritas.dk
+45 7731 1000

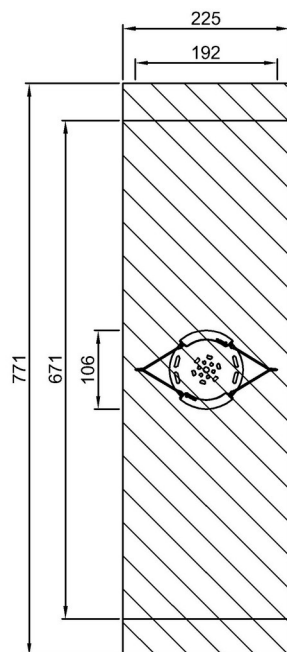


Mandschommel - Ø1,0m

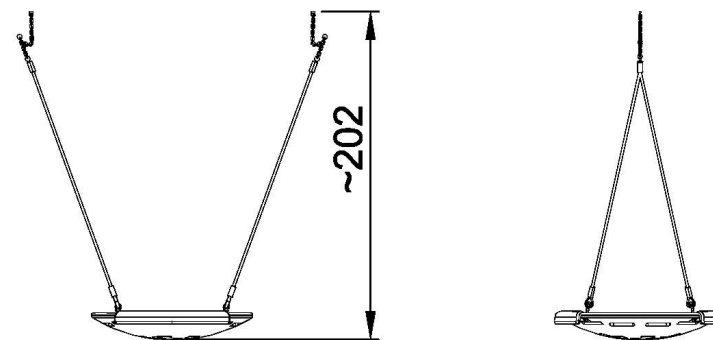
SW990081

Max. valhoogte | Totale Hoogte | Veiligheidszone

Max. valhoogte | Totale Hoogte



SW990081
***17.3m²



SW990081
1:100

[Bekijk BOVENAANZICHT](#)

[Bekijk ZIJAAANZICHT](#)