

# Cross Trainer Pro

FAZ52100

**KOMPAN**  
Let's play



Položka č. FAZ52100-0801

## Obecné informace o produktu

Rozměry DxŠxV	179x83x175 cm
Věková skupina	13+
Kapacita (uživatelé)	1
Možnosti barev	



Více najdete v aplikaci KOMPAN Fit



Populární crosstrainer známý z fitness center je nyní k dispozici pro venkovní cvičení. Díky nejlepší ergonomii na trhu poskytuje Cross Trainer od společnosti KOMPAN intenzivní trénink a přidává další vrstvu intenzity se speciálním režimem sprintu (režim glute), který umožňuje trénink s vysokým spalováním, který posiluje hýžďové svaly a svaly dolních končetin, zatímco se zaměřuje na svaly středu

těla. Cross Trainer od společnosti KOMPAN poskytuje bezpečné cvičení bez nárazů, aniž by se zbytečně zatěžovaly klouby. Fitness kardio prvky od společnosti KOMPAN jsou navrženy tak, aby poskytly uživatelům všech věkových, fyzických a fitness úrovní kardiovaskulární trénink, který udržuje jejich srdeční frekvenci nad potřebnými 65% jejich maximální srdeční frekvence. Inteligentní

systém automaticky přizpůsobí tréninku tempu nastavenému uživatelem a zajistí, že uživatel cvičí se správným odporem. Kromě automatického pohonu si uživatel může také zvolit manuální nastavení odporu, a to buď pomocí dotykové obrazovky nebo aplikace od společnosti KOMPAN.

# Cross Trainer Pro

FAZ52100

**KOMPAN**  
Let's play



Kardio přístroj můžete připojit k telefonu nebo tabletu přes Bluetooth. To poskytne okamžitou zpětnou vazbu o rychlosti, vzdálenosti, kadenci, watttech, spálených kaloriích a čase. Chytré zařízení můžete také použít k ručnímu nastavení odporu (10 úrovní), k přístupu k instruktážním a motivačním videím, k ukládání a sdílení údajů online!



Cross trainer má jeden svařovaný ocelový rám spojující přední a zadní část stroje. Rám vytváří extrémně silnou a pevnou konstrukci, která je nutná pro zvládnutí vysoké síly, kterou lze použít.



Kryt je vyroben z jednoho z nejtvrdších materiálů na trhu, Lexan Copolymeru EXL9330 a má tloušťku 4 mm. Tento kryt vydrží jakýkoli náraz a bude chránit elektroniku tím nejlepším možným způsobem.

Položka č. FAZ52100-0801	
Informace o instalaci	
Maximální výška pádu	60 cm
Bezpečnostní povrchová plocha	15,3 m <sup>2</sup>
Celková doba instalace	3,8
Objem výkopu	0,68 m <sup>3</sup>
Objem betonu	0,42 m <sup>3</sup>
Hloubka základu (standard)	80 cm
Hmotnost dodávky	317 kg
Možnosti ukotvení	V zemi ✓ Na povrchu ✓
Informace o záruce	
Elektronika	2 roky
Opěrky nohou	10 let
Rám	10 let
Řídítka	10 let
Zaručené náhradní díly	10 let



Inovativní elektrický motor a převodové ústrojí s vlastním pohonem poskytují virtuální setvačnick, který poskytuje zážitek jako ze skutečné jízdy na silnici. Odpor funguje jako automatický pohon a automaticky se přizpůsobuje rychlosti pedálu. Uživatelé mohou automatický pohon změnit ručně, změnou odporu v 10 krocích (45 - 750 W) prostřednictvím aplikace nebo obrazovky.



Řídítka jsou navržena pro více pozic rukou pro poskytnutí různých postojů a stylů jízdy. Jedná se o odlitek z hliníku s povrchovou polyuretanovou úpravou pro dobrý úchop a izolaci.



Opěrky na nohy jsou vyrobeny 39 cm dlouhé x 15 cm široké a přizpůsobí se všem velikostem nohou. Zadní část opěrky nohou má speciálně navrženou nakloněnou plochu, která uživatele přivede do pozice sprintu, při které mnohem více zapojuje hýžďové svaly, hamstringy a svaly dolních zad.



# Data o Udržitelnosti

FAZ52100



Výrobní cyklus A1-A3	Celkové emise CO <sub>2</sub>	CO <sub>2</sub> e na kg	Recyklované materiály
	kg CO <sub>2</sub> e	kg CO <sub>2</sub> e/kg	%
FAZ52100-0801	596,07	3,10	45,53

Celkovým rámcem uplatňovaným pro tyto faktory je Environmentální prohlášení o produktu (EPD), které kvantifikuje „environmentální informace o životním cyklu produktu a umožňuje srovnání mezi produkty, které plní stejnou funkci“ (ISO, 2006). Řídí se vnitřním uspořádáním a uplatňuje přístup k posuzování životního cyklu po celou fázi produktu od suroviny až po dokončení výroby (A1-A3).

## Kompan A/S

C.F. Tietgens Boulevard 32C  
DK-5220 Odense SØ  
Denmark



## Verification of CO<sub>2</sub> calculation of: Fitness



Data version no. 2023-10-05

The CO<sub>2</sub> calculation and data are in compliance with the principles of a carbon footprint impact according to the GHG protocol (Greenhouse Gas Protocol), Scope 3, cradle to gate related to all individual components in the product category: "Fitness" represented by item no.: FAZ10100-0900.

(Scope 3 emissions include emission sources in the upstream and downstream value chain).

**Date: 30. October 2023 | Valid until: 30. October 2025**

Verified by:

Julie Marie Vejsgaard Larsen, LCA & EPD Consultant

Verification based on report: Validation of CO<sub>2</sub> calculation of 9 categories of Kompan product line, version 1.0, prepared by: Bureau Veritas HSE, Denmark: Julie M. V. Larsen.

**Publication date: 30. October 2023**

By Bureau Veritas HSE  
www.bureauveritas.dk  
+45 7731 1000



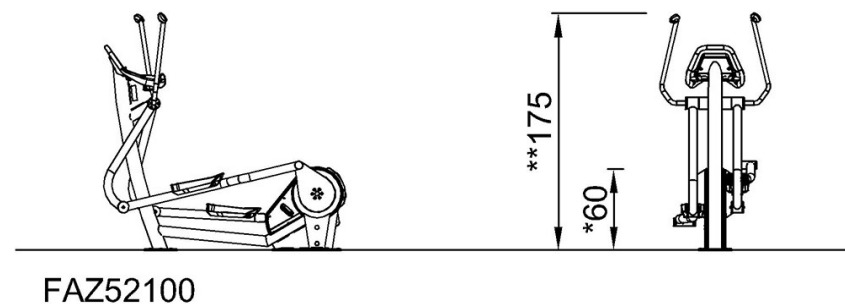
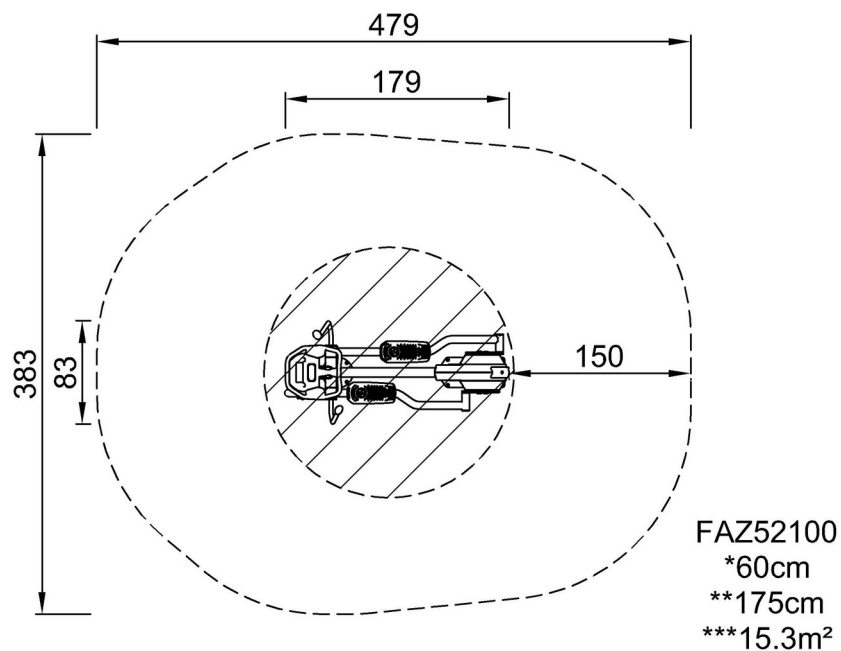
# Cross Trainer Pro

FAZ52100

**KOMPANI**  
Let's play

\* Maximální výška pádu | \*\* Celková výška | \*\*\* Bezpečnostní povrchová plocha

\* Maximální výška pádu | \*\* Celková výška



[Kliknutím zobrazíte poměr zobrazení POHLED SHORA](#)

[Kliknutím zobrazíte poměr stran BOČNÍ POHLED](#)