

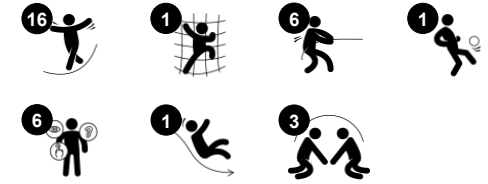
Leikkimaja rappusilla

NRO703

KOMPANI
Let's play



Tuotenumero NRO703-1001	
Tuotetiedot	
Mitat PxLxK	640x380x359 cm
Ikäryhmä	3+
Leikkikapasiteetti	10
Värvaihtoehdot	



Tämä leikkiväline haastaa lapsia kiipeämään ylös eri tavoin ihaillemaan näkymiä alas leikkipaikalle. Tasanteelle johtavat portaat ovat tilavat, mikä helpottaa pienimpien lasten kiipeämistä. Lisäjännitystä tuo liukumäki, johon on hauska kiivetä aina uudestaan ja uudestaan. Tuote on mahdollista saada pyydettäessä FSC®-sertifioidusta (FSC®

C004450) Robinia-puusta.

Leikkimaja rappusilla

NRO703

KOMPANI
Let's play



Liukumäki

Fyysinen: laskeminen kehittää paikkatietoisuutta ja tasapainoa. Lisäksi ydinlihaksia harjoitetaan, kun alas liukuessa istutaan pystyasennossa. **Sosiaalis-emotionaalinen:** vuorottelu stimuloi empatiaa. **Kognitiivinen:** pienet lapset kehittävät tilantajua sekä ymmärrystään nopeudesta ja etäisyyksistä liukumalla nopeasti alas.



Jyrkkä liuska

Fyysinen: kaltevaa pintaa pitkin ryömiminen tai kävely kehittää tasapainoa ja ristikkäiskoordinaatiota. Ylävartalolihakset kehittyvät, kun vedetään itseä ylös tukiköysiä käyttäen.



Alusta

Sosiaalis-emotionaalinen: Tärkeät elämäntaidot, kuten rohkeus, itseluottamus, harkintakyky ja vuorovaihtelu kehittyvät.



Köysikahvat

Fyysinen: antaa tukea tasapainoilussa. Mahdollistaa käsillä riippumisen, harjoittaa ylävartalolihaksia. **Sosiaalis-emotionaalinen:** lisää turvallisuuden tunteen.



Tasapainoaskelatat

Fyysinen: harjoittaa tasapainoa ja kasvattaa luun tiheyttä, kun hypätään askeleelta toiselle ja niiltä alas. Harjoittaa tasapainoa ja kasvattaa luun tiheyttä, kun hypätään askeleelta toiselle ja niiltä alas. **Sosiaalis-emotionaalinen:** vuorottelu ja yhteistyö ja istumataukopaikka ystävien kanssa.

Leikkimaja rappusilla

NRO703

KOMPAN
Let's play



Yhdestä kappaleesta tehtyjen ruostumattomien teräslukumäkien materiaalina on korkealaatuinen AISI 304 -teräs.



Kaikki KOMPANin Organic Robinia -tuotteet on valmistettu kestävästi kasvatetusta eurooppalaisesta robiniapuusta. Tuotteet voidaan pyydetäessä toimittaa sataprosenttisesti FSC® Certified (FSC® C004450).



Liukumäen liitäntäpaneelin materiaalina on 19 millimetrin paksuinen EcoCore™. EcoCore™ on erittäin kestävä ja ympäristöystävällinen materiaali, joka voidaan kierrättää käytön jälkeen ja jonka ydin on valmistettu +95-prosenttisesti kierrätysmateriaalista.



Verkot ja köydet valmistetaan UV-stabiloidusta polyamidista, jonka sisällä on teräsvaijerivahvike. Köyden induktiokäsittely kiinnittää teräksen ja köyden lujasti yhteen, joten lopputulos kestää hyvin kulutusta.

Tuotenumero NRO703-1001

Asennustiedot

Putoamiskorkeus enintään	100 cm
Turva-alue	44,6 m ²
Asennusaika	19,4
Kaivanto	1,57 m ³
Betonivalu	0,43 m ³
Perustuksen syvyys (vakio)	96 cm
Lähetysten paino	1.203 kg
Ankkurointivaihtoehdot	Syväper. ✓

Takuutiedot

Robiniapuu	15 vuotta
Köydet & verkot	10 vuotta
Takuuseen kuuluvat varaosat	10 vuotta
Ruostumattomat teräsosat	Elinikäinen
Ruostumattomat teräsosat	Elinikäinen



Kestävän kehityksen data

NRO703



Tuotevaihe A1–A3	Hiilidioksi dipäästöt yhteensä	Hiilidioksi dipäästöt kiloa kohden	Kierrätys materiaalit
	kg CO ₂ e	kg CO ₂ e/kg	%
NRO703-1001	379,55	0,41	4,62

Näihin tekijöihin sovellettavana yleiskehityksenä käytetään Environmental Product Declaration -ympäristötuoteselostetta (EPD), jossa määritetään "ympäristötiedot tuotteen elinkaaren ajalta ja joka mahdollistaa samaan tehtävään tarkoitettujen tuotteiden keskinäisen vertailun" (ISO, 2006). Tämä seuraa elinkaariarviointimenetelmän (Life Cycle Assessment, LCA) rakennetta ja soveltaa sitä koko tuotevaiheeseen raaka-aineen hankinnasta tuotteen valmistukseen (A1–A3).

KOMPAN
Let's play

Kompan A/S

C.F. Tietgens Boulevard 32C
DK-5220 Odense SØ
Denmark

Validation of CO₂
calculation method
BUREAU VERITAS
HSE Denmark A/S



Verification of CO₂ calculation of: Nature play



Data version no. 2023-10-05

The CO₂ calculation and data are in compliance with the principles of a carbon footprint impact according to the GHG protocol (Greenhouse Gas Protocol), Scope 3, cradle to gate related to all individual components in the product category: "Nature play" represented by item no.: NRO409-0621.

(Scope 3 emissions include emission sources in the upstream and downstream value chain).

Date: 30. October 2023 | Valid until: 30. October 2025

Verified by:

Julie Marie Vejsgaard Larsen, LCA & EPD Consultant

Verification based on report: Validation of CO₂ calculation of 9 categories of Kompan product line, version 1.0, prepared by: Bureau Veritas HSE, Denmark: Julie M. V. Larsen.

Publication date: 30. October 2023

By Bureau Veritas HSE
www.bureauveritas.dk
+45 7731 1000

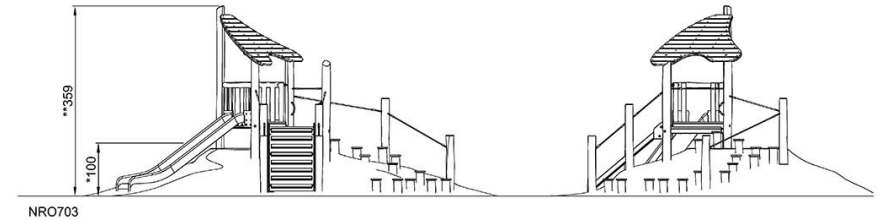
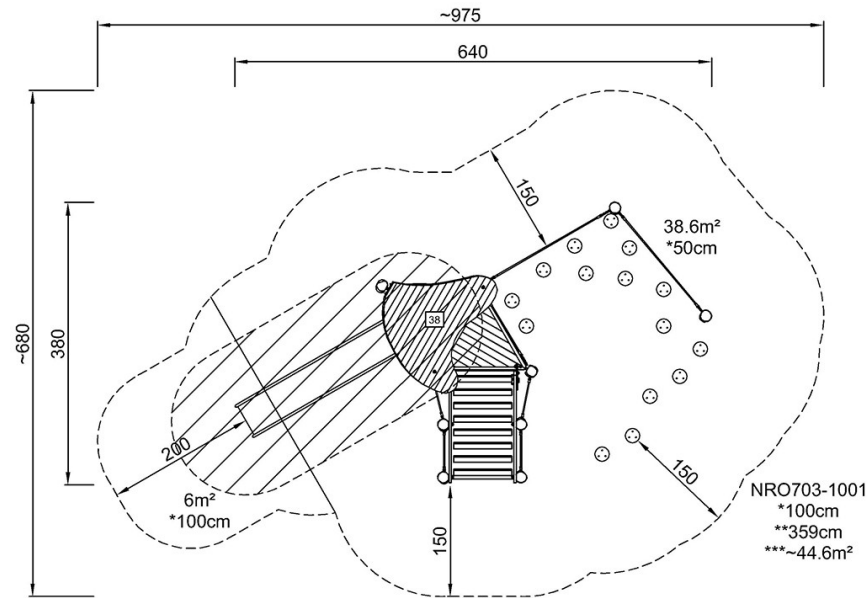


Leikkimaja rappusilla

NRO703

Putoamiskorkeus enint. | Kokonaiskorkeus | Turva-alue

Putoamiskorkeus enint. | Kokonaiskorkeus



[Klikkaa nähdäksesi NÄKYMÄ YLHÄÄLTÄ](#)

[Klikkaa nähdäksesi NÄKYMÄ SIVULTA](#)