

# Trio


ELE400021

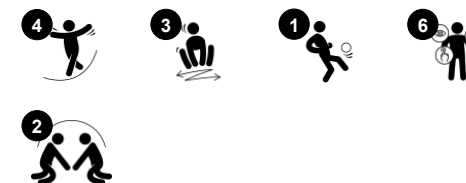
**KOMPAN**  
Let's play



Artikelnr. ELE400021-3218

## Generell produktinformation

Dimension LxWxH	228x200x79 cm
Åldersgrupp	3+
Kapacitet (användare)	6
Färgalternativ	



Trion är en avlägsen släkting till gungbrädan. Trions rörelser, rytm och melodi ändras efter antal och utplacering av åkarna. Här finns plats för 1, 2, 3 eller fler i mitten. Här är varje rörelse betydelsefull och barnen får lära sig hur de ska bära sig åt för att ändra trions rörelser.



# Trio

ELE400021



## Central plattform med spår

**Fysisk:** tränar sinne för balans och rum när man står upp och använder ben- och magmuskler. Att hoppa av stärker bentäthet. Möjlighet att sitta och ligga för användare med funktionsnedsättningar. **Socioemotionell:** ett inkluderande utrymme att samlas på med möjlighet för vårdare att assistera. **Samarbete** när barnen gungar tillsammans. **Kognitiv:** lekar med regler kan uppstå sittande eller liggande, inuti eller utanför spåret.



## Färgvariation

**Kognitiv:** stödjer lekar med regler och förståelse för regler: barn kommer finna skäl att välja den ena eller den andra färgen.



## Wacky body

**Fysisk:** ihåligt säte och stabilt fot- och handstöd för intensiv lek. Arm- och benmuskler stärks samt sinne för balans och rum.



## Trippel wacky bodies

**Fysisk:** för vilda åktureer med andra. Arm- och benmuskler stärks samt sinne för balans och rum. **Socioemotionell:** samarbete när barnen koordinerar rörelsen. **Kognitiv:** förståelse för orsak och verkan när rörelserna koordineras tillsammans med andra.



## Fjädergunga bas

**Fysisk:** att gunga tränar sinne för balans och rum – viktiga egenskaper för att kunna navigera runt i sin omgivning. **Socioemotionell:** hänsyn till andra.

# Trio

ELE400021



KOMPANS fjädrar är tillverkade av högkvalitativt fjäderstål enligt EN10270. Fjädrarna rengörs genom fosfatering innan de målas med en epoxiprimer samt ett pulverlack av polyester på ytan. Fjädrarna är fixerade med unika antiknipbeslag för maximal säkerhet och lång livslängd.



Handtag och fotstöd är gjorda med av en gjuten Polypropen-kärna och ett yttre lager mjukt TPV-gummi. Handtagen och fotstöden är fästa vid röret med ett galvaniserat lager av stål för att säkerställa styrka och hållbarhet.



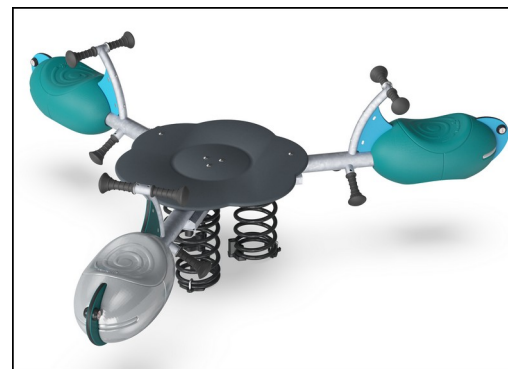
Mittenplattan är tillverkad av HPL med en tjocklek på 17,8 mm. Den har en mycket hög hållfasthet och en unik halksäker yta.



Stålytorna är varmförzinkade in- och utvändigt med blyfri zink. Förzinkningen har bra beständighet mot korrosion och är underhållsfri.



Sitsen är tillverkad av återvinningsbar PE från 33% post consumer material och gjuten i ett stycke med en vägg tjocklek på minst 5 mm. PE har hög slagtålighet över ett brett temperaturspann, vilket säkerställer resistens mot vandalism på alla platser.



KOMPAN GreenLine-versionerna är designade med ultimata miljövänliga material med lägsta möjliga CO2e-utsläppsfaktor, t.ex. EcoCore™-paneler som består av +95% återvunnet marint avfall.

Artikelnr. ELE400021-3218

## Installationsinformation

Max. fallhöjd	100 cm
Säkerhetsområde	14,3 m <sup>2</sup>
Total installationstid	4,0
Grävdjup (volym)	0,66 m <sup>3</sup>
Betong (volym)	0,00 m <sup>3</sup>
Stolpdjup (standard)	42 cm
Fraktvikt	199 kg
Förankring	Nedgrävning ✓
	Ytmontering ✓
	g

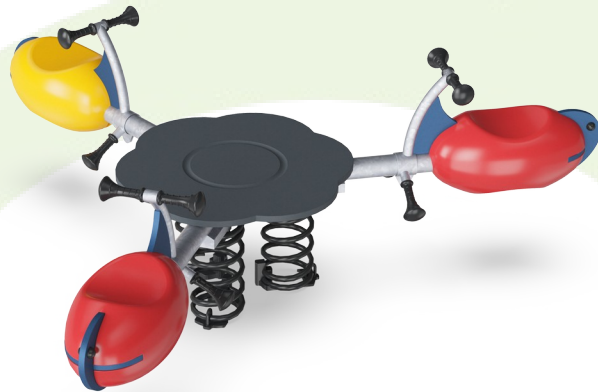
## Information om garanti

Ihålliga PE-delar	10 år
HPL-plattform	15 år
Reservdelar garanterade	10 år
Fjädrar	5 år
Komponenter i rostfritt stål	Livstidsgaranti



# Hållbarhetsdata

ELE400021



Cradle to Gate A1-A3	Totalt CO <sub>2</sub> -utsläpp	CO <sub>2</sub> e per kg	Återvunna material
	kg CO <sub>2</sub> e	kg CO <sub>2</sub> e/kg	%
<b>ELE400021-3218</b>	316,34	2,31	36,18

Det övergripande ramverket som tillämpas för dessa faktorer är miljövarudeklarationen (EPD, Environmental Product Declaration), som kvantifierar "miljöinformation om produktens livscykel och möjliggör jämförelser av produkter som uppfyller samma funktion" (ISO, 2006). Denna struktur följer här och använder en livscykelanalys för hela produktstadiet från råmaterial till färdig produkt (A1-A3).

## Kompan A/S

C.F. Tietgens Boulevard 32C  
DK-5220 Odense SØ  
Denmark



## Verification of CO<sub>2</sub> calculation of: Freestanding play equipment



Data version no. 2023-10-05

The CO<sub>2</sub> calculation and data are in compliance with the principles of a carbon footprint impact according to the GHG protocol (Greenhouse Gas Protocol), Scope 3, cradle to gate related to all individual components in the product category: "Freestanding play equipment" represented by item no.: GXY916012-3417.

(Scope 3 emissions include emission sources in the upstream and downstream value chain).

**Date: 30. October 2023 | Valid until: 30. October 2025**

Verified by:

Julie Marie Vejsgaard Larsen, LCA & EPD Consultant

Verification based on report: Validation of CO<sub>2</sub> calculation of 9 categories of Kompan product line, version 1.0, prepared by: Bureau Veritas HSE, Denmark: Julie M. V. Larsen.

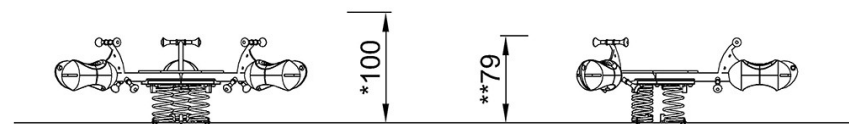
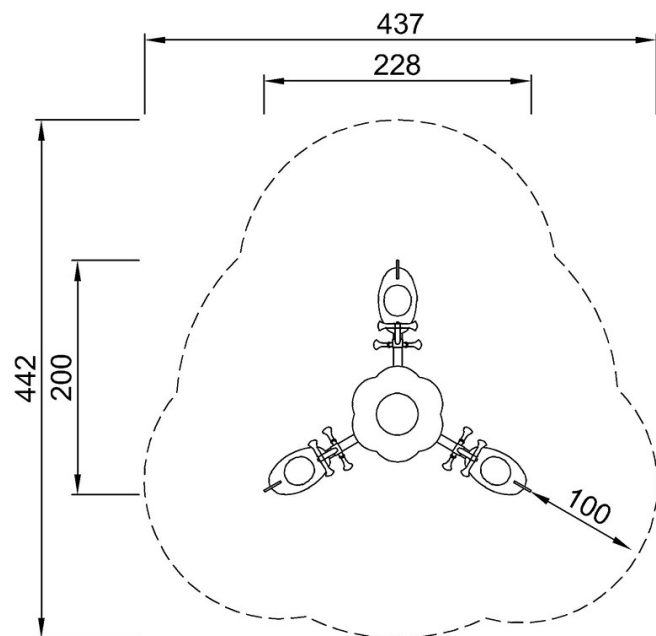
**Publication date: 30. October 2023**

By Bureau Veritas HSE  
www.bureauveritas.dk  
+45 7731 1000



\* Max fallhöjd | \*\* Totalhöjd | \*\*\* Säkerhetsyta

\* Max fallhöjd | \*\* Totalhöjd



ELE400021

ELE400021  
\*100cm  
\*\*79cm  
\*\*\*14.3m<sup>2</sup>

[Klicka för att se TOP VIEW](#)

[Klicka för att se SIDE VIEW](#)