

Stor dinogunga

M986

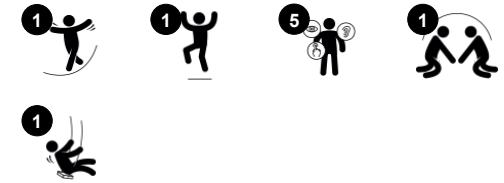
KOMPANI
Let's play



Artikelnr. M98601-1401

Generell produktinformation

Dimension LxWxH	478x123x371 cm
Åldersgrupp	6+
Kapacitet (användare)	7
Färgalternativ	



Stor dinogunga kommer att locka barn gång på gång. De olika riktningarna och möjligheten att gunga på höga höjder ger spänning och glädje. Fågelbositsen har plats för fler barn som kan sitta eller stå medan de gungar, vilket gör det till en social och rolig upplevelse. Den lär barnen att turas om och att samarbeta. Sitsen kan också användas individuellt för en mer

avkopplande gungning. Sitsen passar alla förmågor och de flesta åldrar, vilket innebär att gungning kan vara en gemensam upplevelse. Rörelserna ger både spänning, skratt och avslappning. Gungrörelsen tränar barnens känsla för balans och utrymme, vilket är grundläggande för rumsuppfattning och kroppsmedvetenhet. Att gunga i sitsen tränar

arm-, ben- och bålmusklerna, medan att hoppa av bygger upp bentätheten. Stor dinogunga utvecklar barn genom rolig och social lek.



Stor dinogunga

M986



Kompisgunga

Fysisk: utvecklar balans, koordination och rumsuppfattning. Den gungande rörelsen tränar arm-, ben- och magmuskler. Att hoppa av stärker bentäthet. **Socioemotionell:** det rymliga sätet möjliggör för många barn att stå, sitta eller ligga tillsammans, inkluderande för alla. **Kognitiv:** förståelse för orsak och verkan, yngre barn som gungar lär sig hantera rytm.



Gunga 360

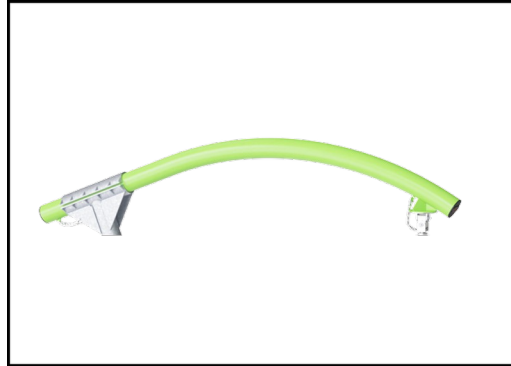
Fysisk: den roterande gungande rörelsen tränar rumsuppfattning intensivt, balans och koordination utvecklas. **Socioemotionell:** att samarbeta för att gunga i olika riktningar tränar empati och samarbetsförmåga. **Kognitiv:** att fundera ut hur kroppen ska användas för att navigera gungan i olika riktningar tränar kroppsuppfattningen.

Stor dinogunga

M986



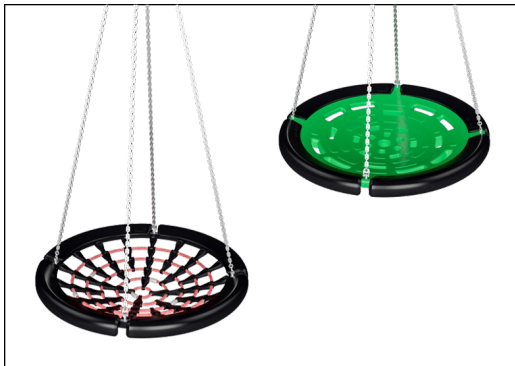
Stålytorna är varmförzinkade in- och utvändigt med blyfri zink. Förzinkningen har bra beständighet mot korrosion och är underhållsfri.



Pulverlackerad yta ovanpå galvanisering bearbetas i två steg: Lätt slipning och rengöring, pulverlackering - tjocklek 70-120 µm.



Unik utformad 360-graders roterande grundled av rostfritt stål. De rörliga delarna av gungleden är förseglade och smorda. Systemet är utrustat med en säkerhetskedja för att förhindra att gungleden faller ner om den skadas.



KOMPANs fågelbositsar är konstruerade att vara lätta i vikt och i enlighet med globala säkerhetsstandarder. Den mjuka stötdämparen med antiglidytta gör gungan extremt användarvänligt. Välj mellan en repversion med förstärkt PA-rep eller en gjuten PE-version. Båda utrustade med mjuka gummistötdämpare.



Upphängningen finns i form av kedja av rostfritt stål eller rep. Repen är tillverkade av UV-stabiliserad Polyamid med inre stålkabelförstärkning. Repet är induktionsbehandlat för att skapa en stark fäste mellan stål och rep vilket ger god slitstyrka.



Gigantgungan finns i flera kombinationer genom KOMPANs digitala produktkonfigurator: Galvaniserat stål med pulverlackerad ytan i limegrön färg, rep eller kedja med rostfritt stål, nedgrävning eller ytmontering och rep eller skalsits.

Artikelnr. M98601-1401

Installationsinformation

Max. fallhöjd	180 cm
Säkerhetsområde	61,4 m ²
Total installationstid	8,9
Gräv djup (volym)	3,58 m ³
Betong (volym)	2,56 m ³
Stolpdjup (standard)	140 cm
Fraktvikt	692 kg
Förankring	Nedgrävning ✓

Information om garanti

Varmförzinkat stål	Livstidsgaranti
Rep & nät	10 år
Reservdelar garanterade	10 år
Gungleder	5 år
Gungsits	10 år

EN
1176
compliant

Hållbarhetsdata

M986



Cradle to Gate A1-A3	Totalt CO ₂ -utsläpp	CO ₂ e per kg	Återvunna material
	kg CO ₂ e	kg CO ₂ e/kg	%
M98601-1401	1.493,01	2,77	48,33

Det övergripande ramverket som tillämpas för dessa faktorer är miljövarudeklarationen (EPD, Environmental Product Declaration), som kvantifierar "miljöinformation om produktens livscykel och möjliggör jämförelser av produkter som uppfyller samma funktion" (ISO, 2006). Denna struktur följer här och använder en livscykelanalys för hela produktstadiet från råmaterial till färdig produkt (A1-A3).

Kompan A/S
C.F. Tietgens Boulevard 32C
DK-5220 Odense SØ
Denmark



Verification of CO₂ calculation of: Freestanding play equipment



Data version no. 2023-10-05

The CO₂ calculation and data are in compliance with the principles of a carbon footprint impact according to the GHG protocol (Greenhouse Gas Protocol), Scope 3, cradle to gate related to all individual components in the product category: "Freestanding play equipment" represented by item no.: KSW92011-0910.

(Scope 3 emissions include emission sources in the upstream and downstream value chain).

Date: 30. October 2023 | Valid until: 30. October 2025

Verified by:

Julie Marie Vejsgaard Larsen, LCA & EPD Consultant

Verification based on report: Validation of CO₂ calculation of 9 categories of Kompan product line, version 1.0, prepared by: Bureau Veritas HSE, Denmark: Julie M. V. Larsen.

Publication date: 30. October 2023

By Bureau Veritas HSE
www.bureauveritas.dk
+45 7731 1000

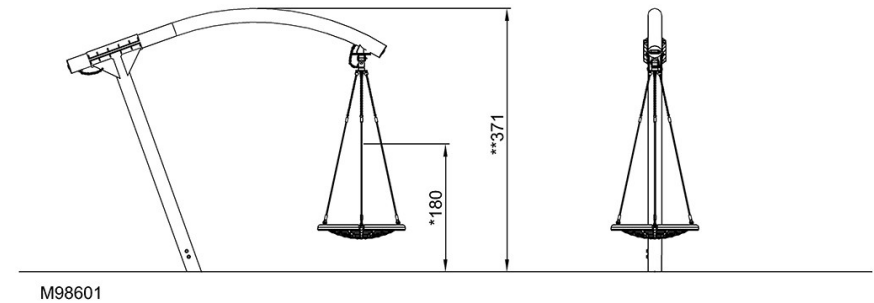
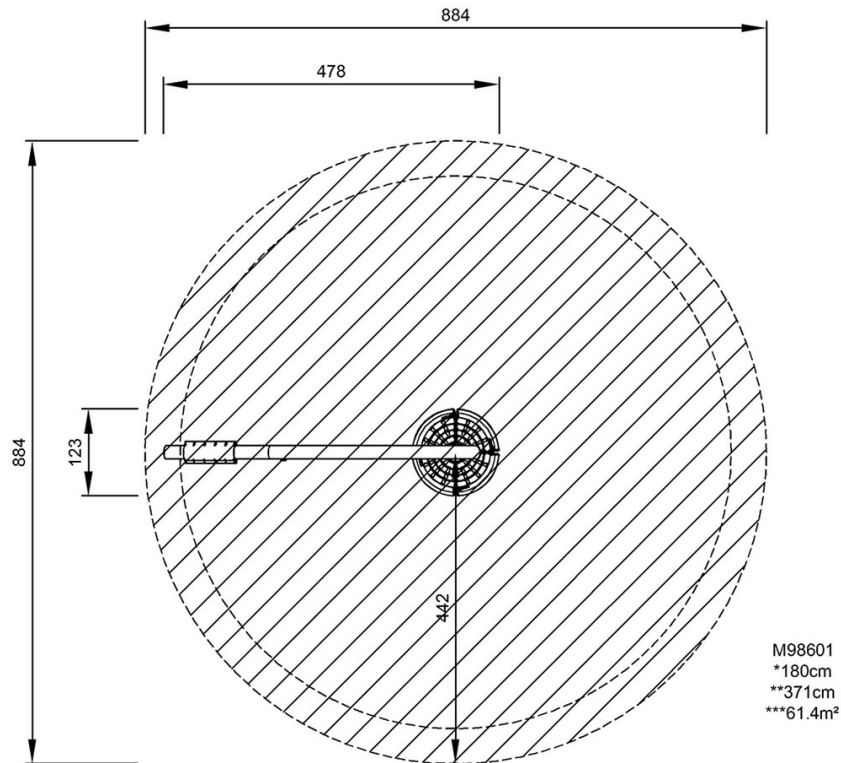


Stor dinogunga

M986

* Max fallhöjd | ** Totalhöjd | *** Säkerhetsyta

* Max fallhöjd | ** Totalhöjd



[Klicka för att se TOP VIEW](#)

[Klicka för att se SIDE VIEW](#)